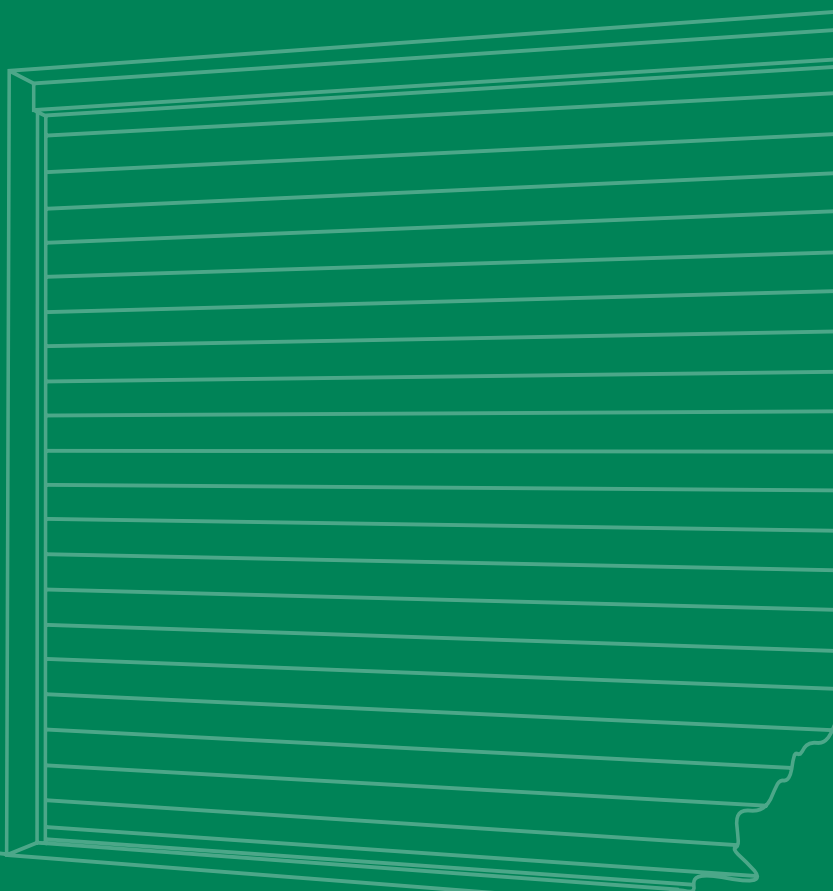
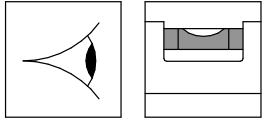
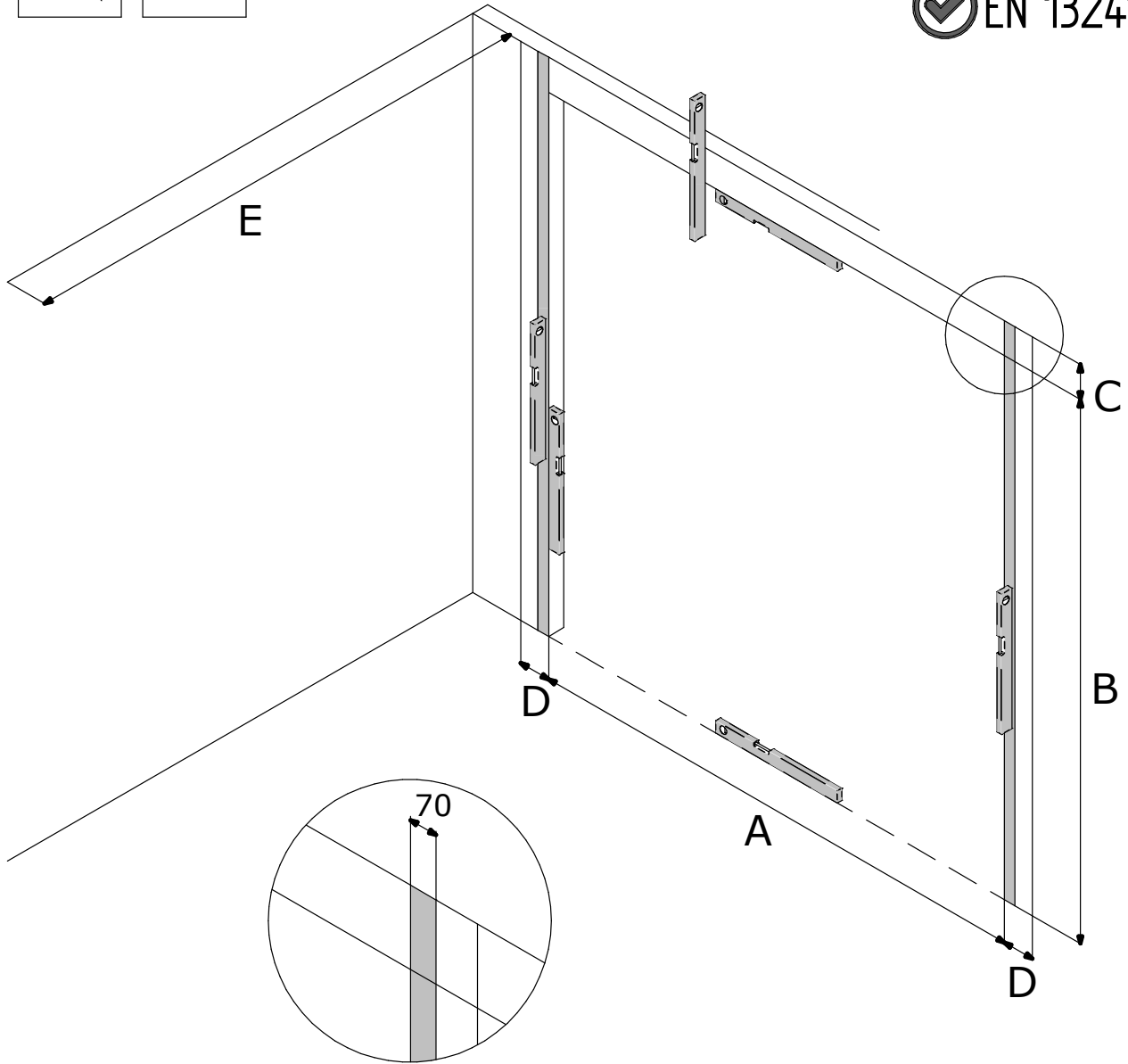


NS

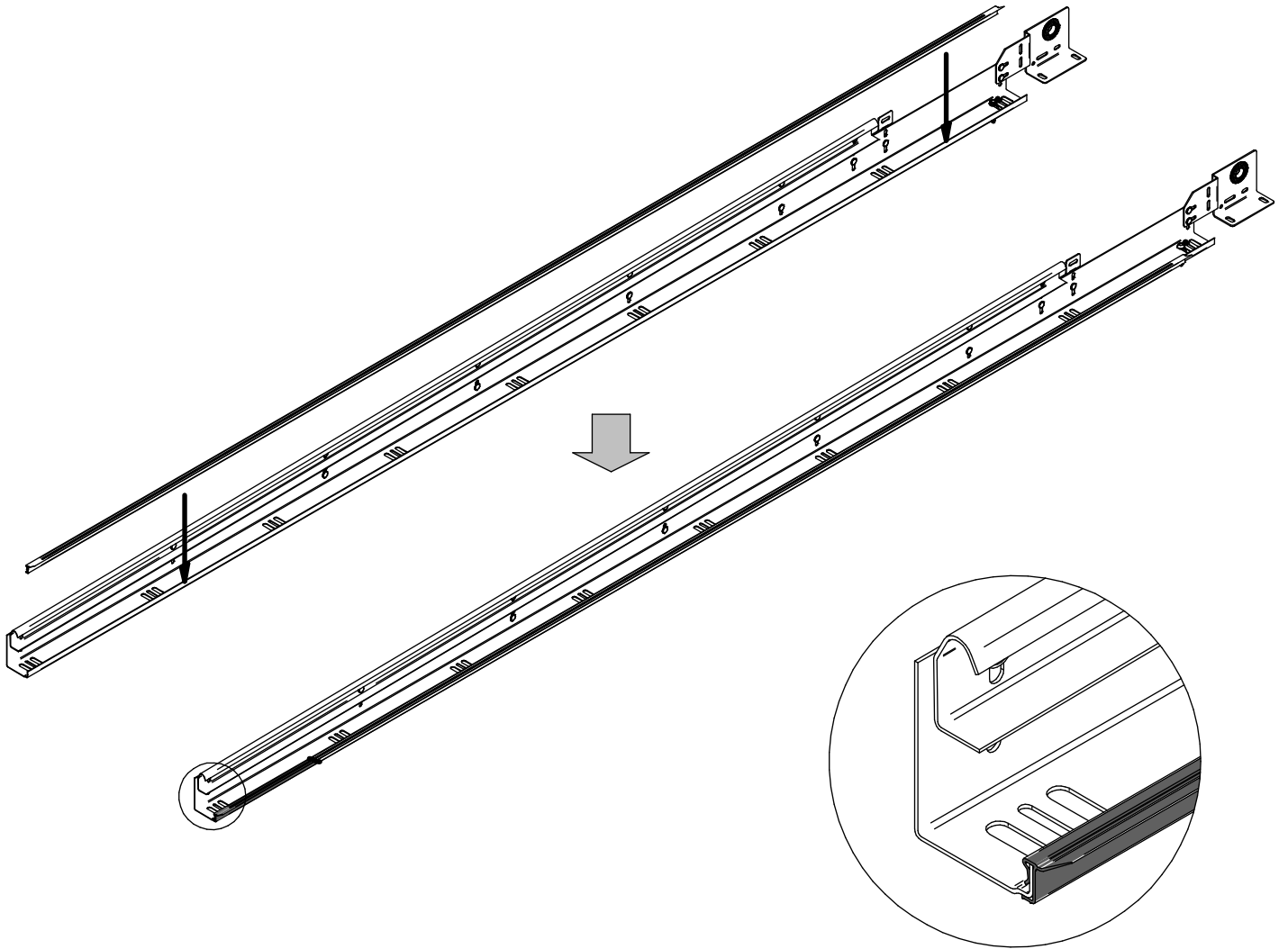




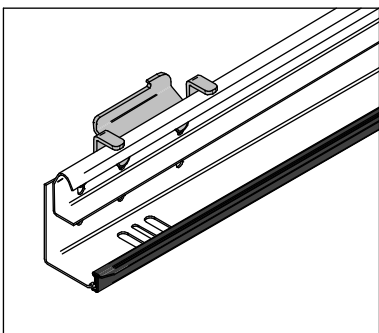
- ✓ EN 12604
- ✓ EN 12453
- ✓ EN 13241

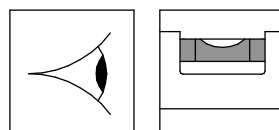
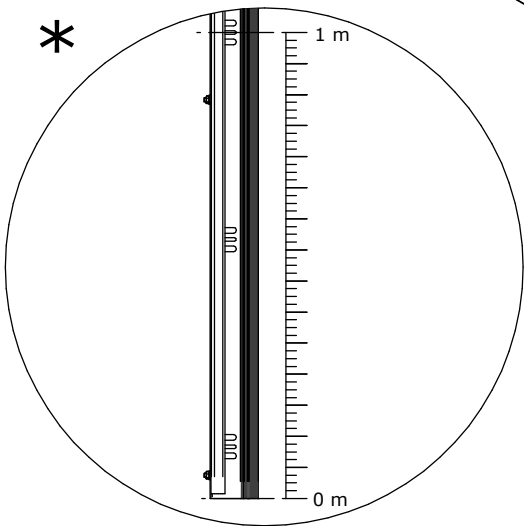
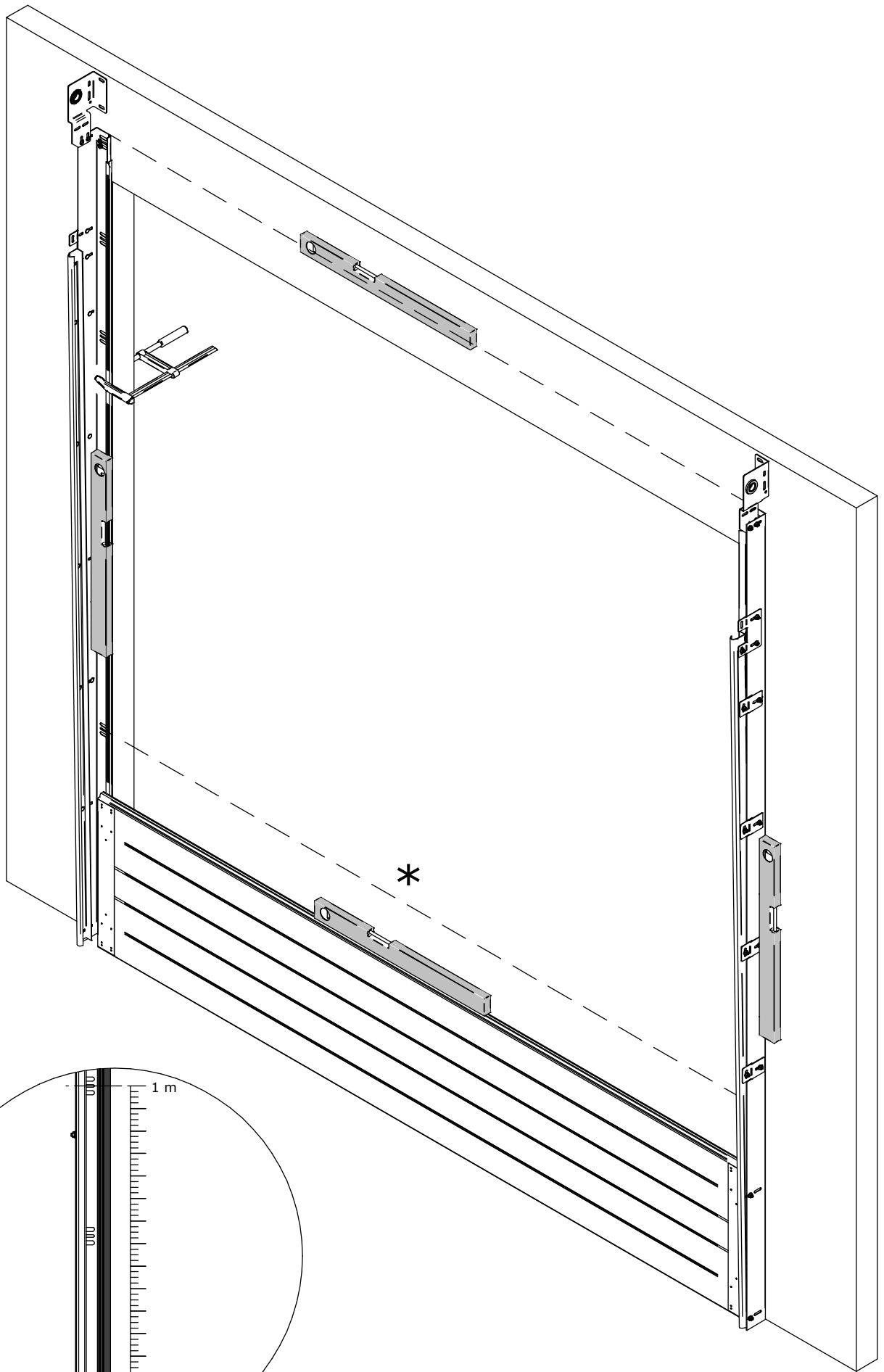


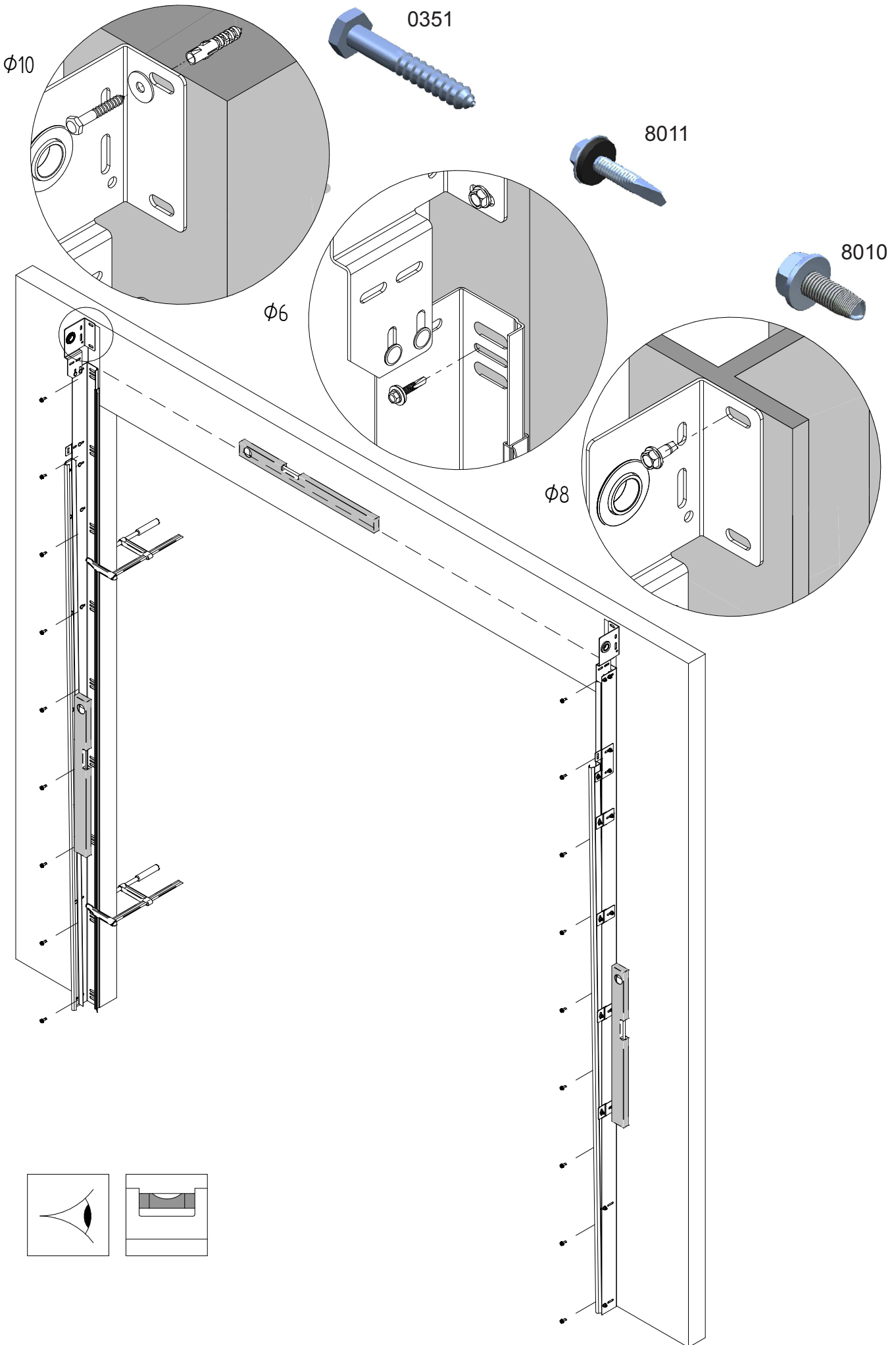
A	B	C	D	E
DLW	DLH	FHR	FSR	FMD
Dagmaat breedte	Dagmaat hoogte	Vrije bovenruimte	Vrije zijruimte	Inbouwdiepte
Day Light Width	Day Light Height	Free Head Room	Free Side Room	Free Mounting Dept
Tageslichtbreite	Tageslichthöhe	Sturzfreiraum	Freie Seitenraum	Freie Einbautiefe
Largeur de bai	Hauteur de baie	Linteau disponible	Ecoinçons Recuis	Recul
Lățime Gol	Înălțime Gol	Buiandrug Liber	Spațiul Liber Lateral	Spațiul Liber în Adâncime
Szélesség	Magasság	Szabad szemöldök magasság	Szabad hely oldalt	Szabad beépítési mélység

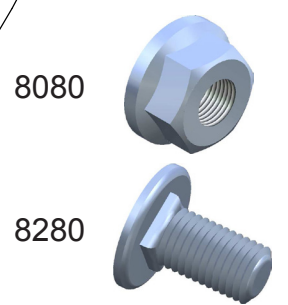
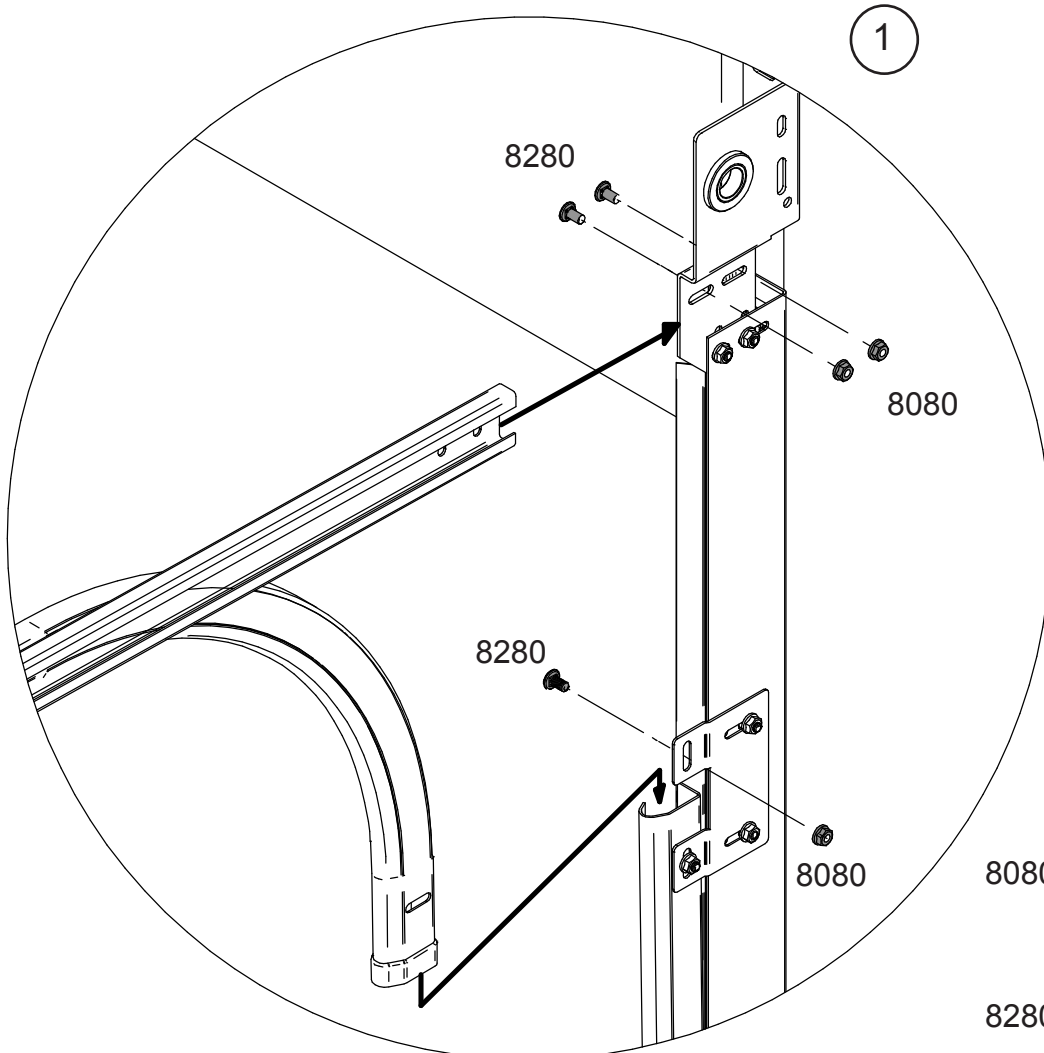
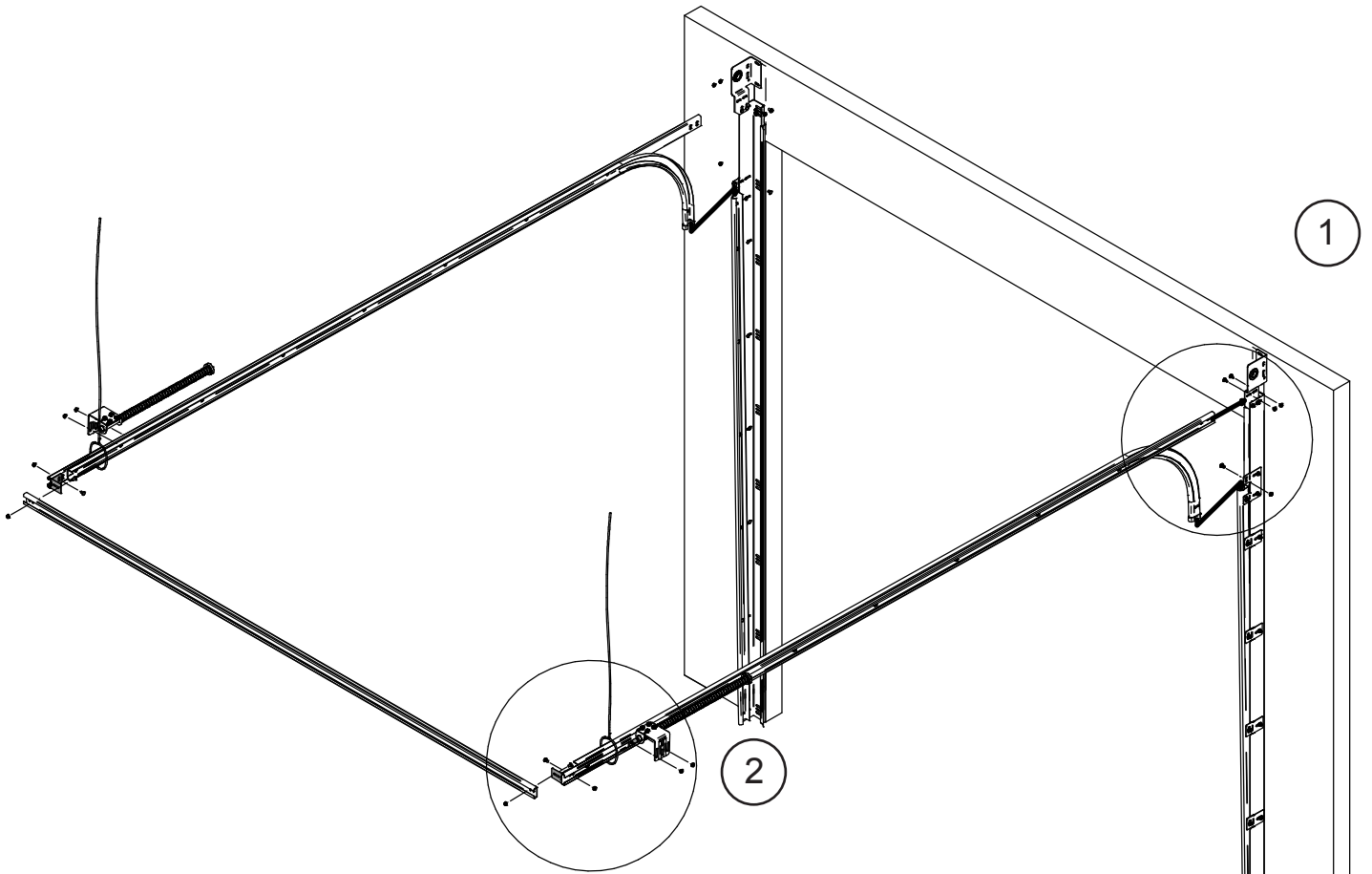


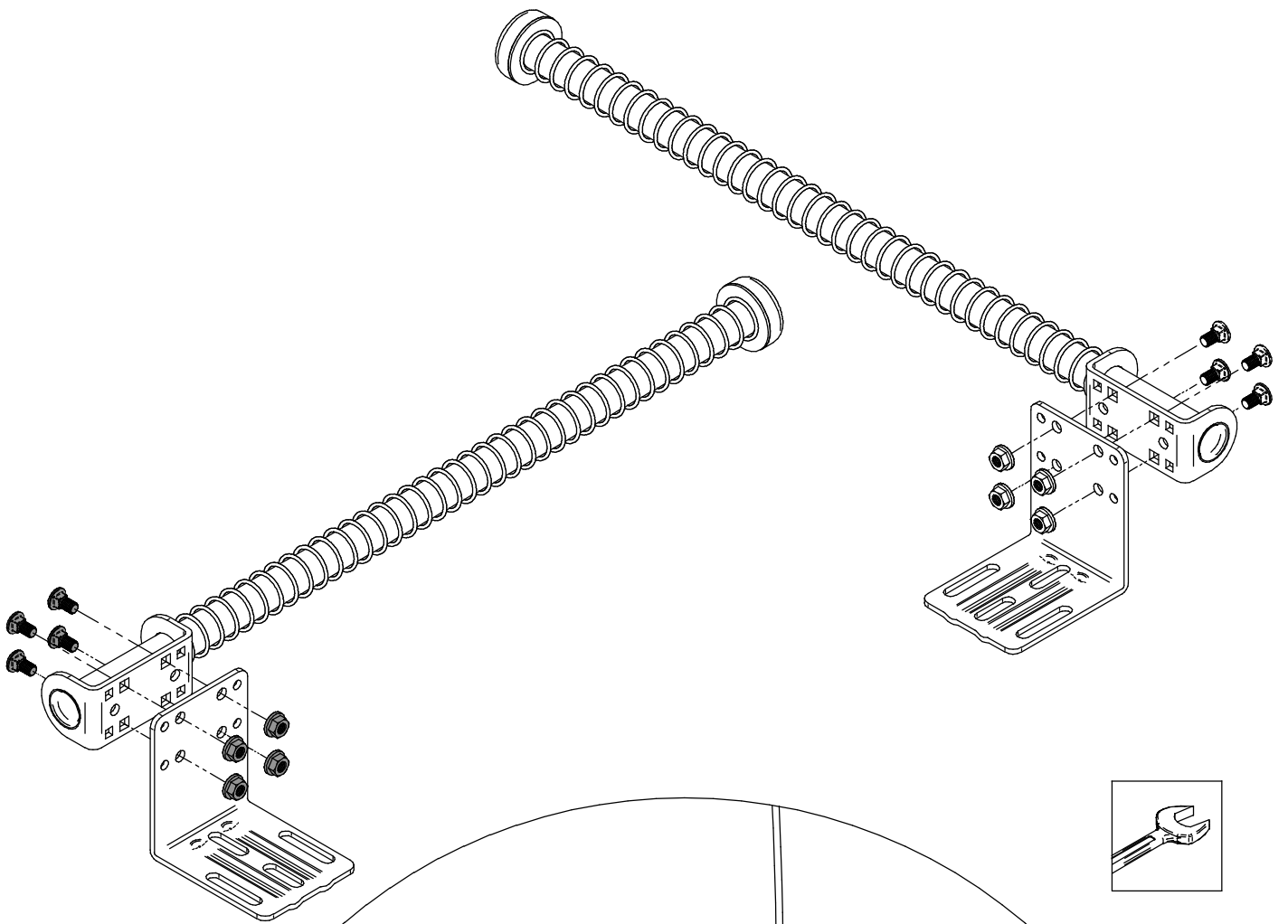
3199



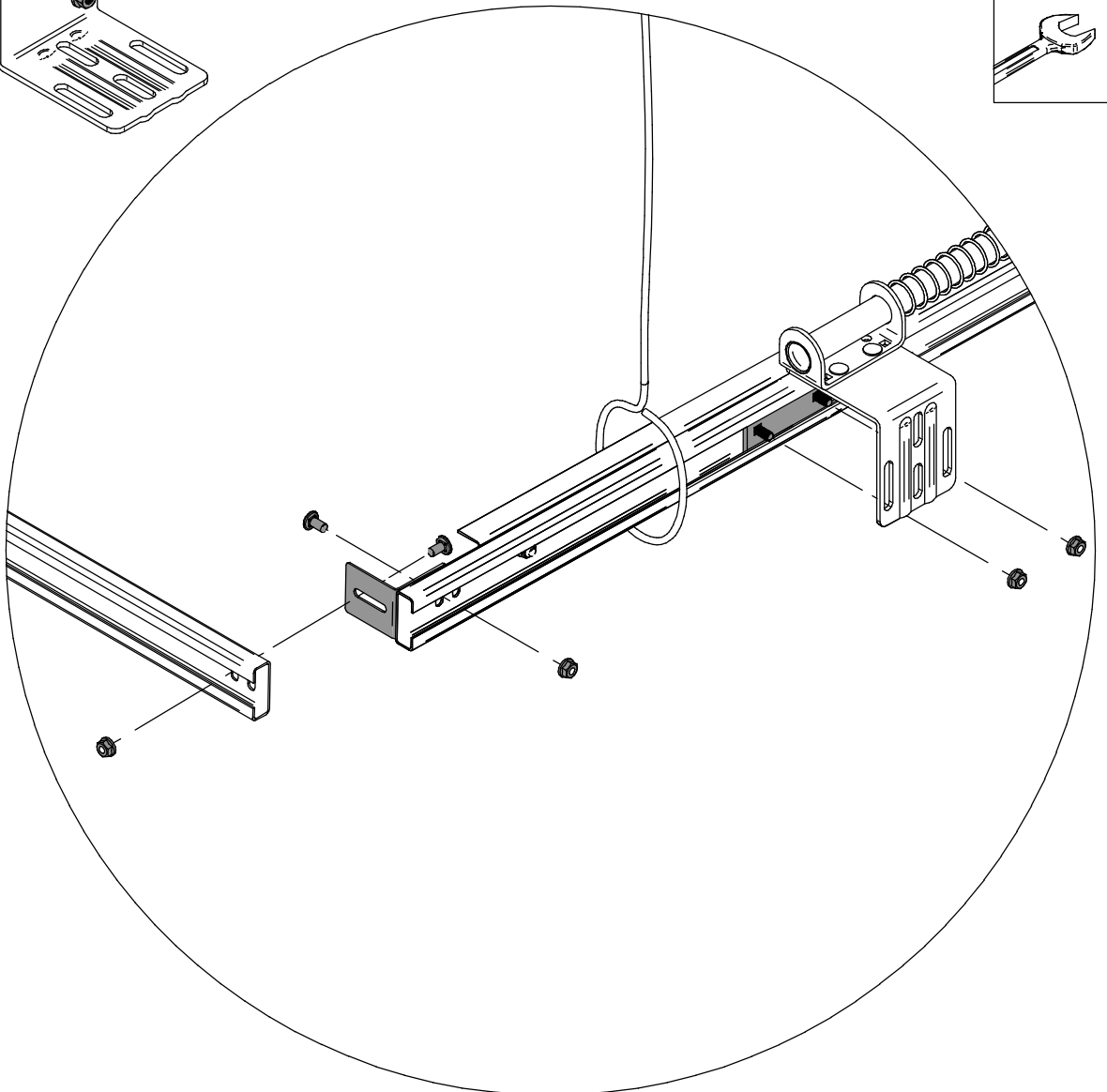




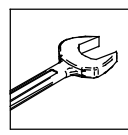
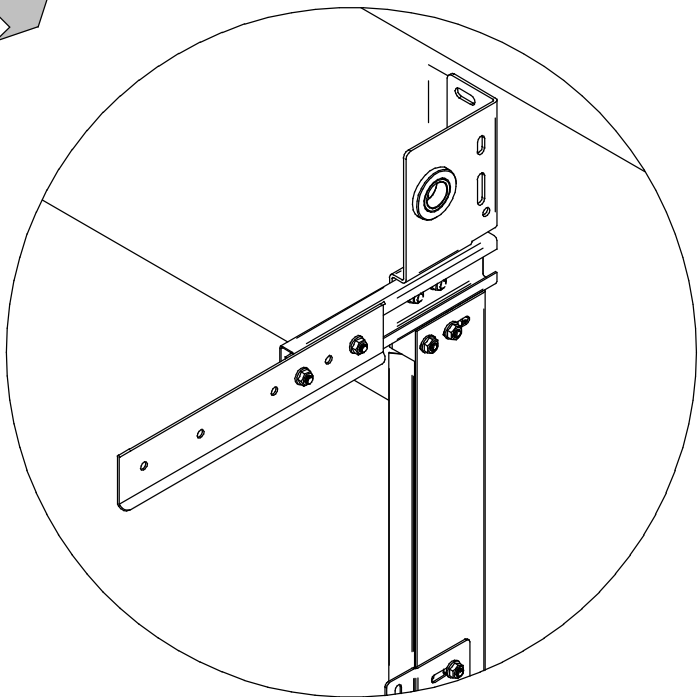
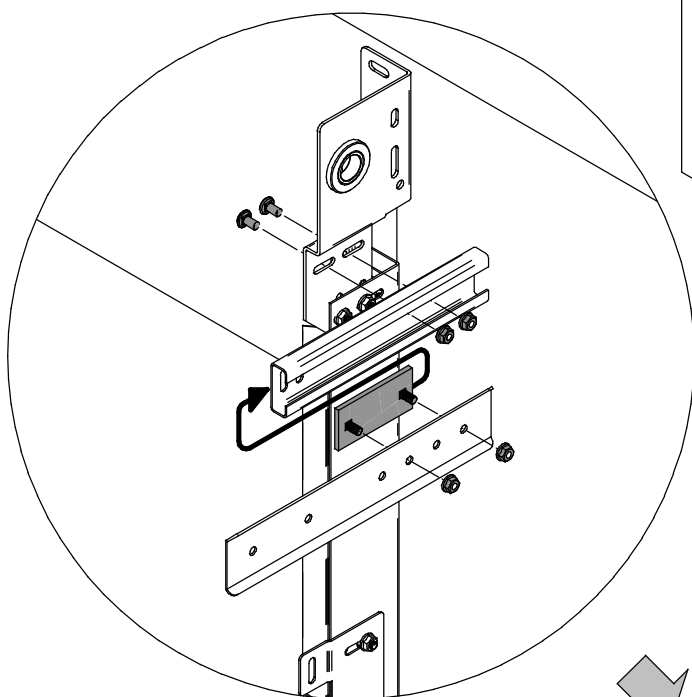
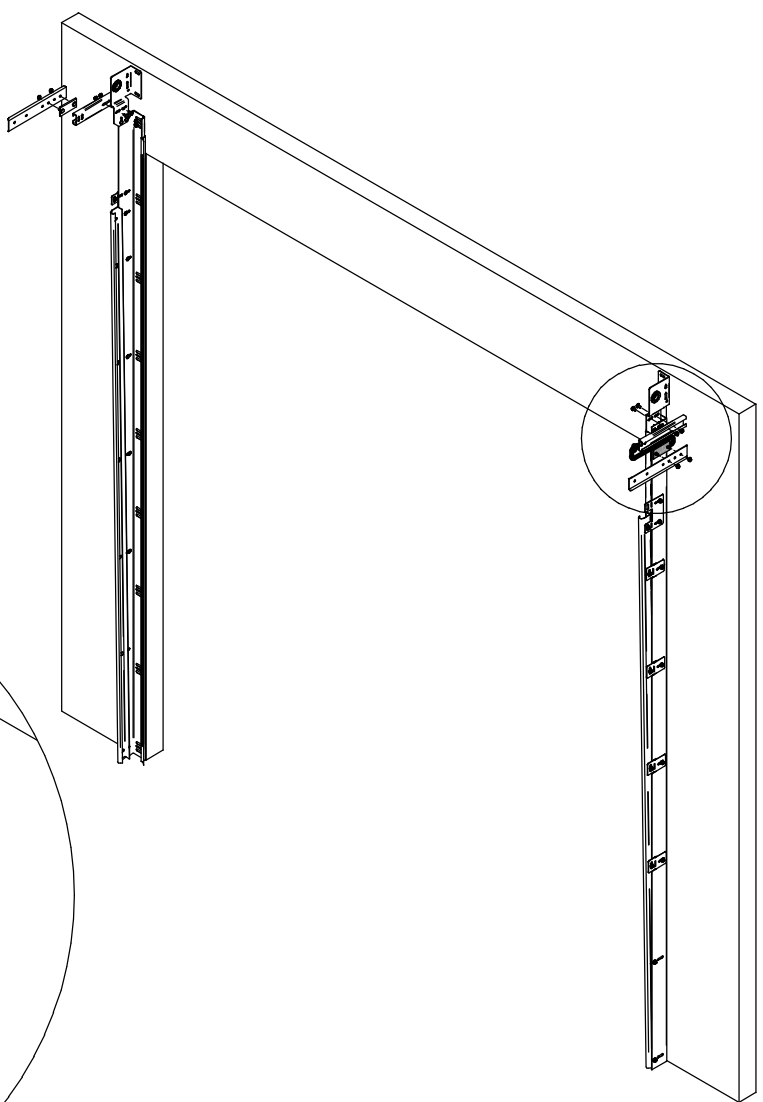




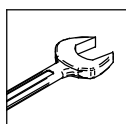
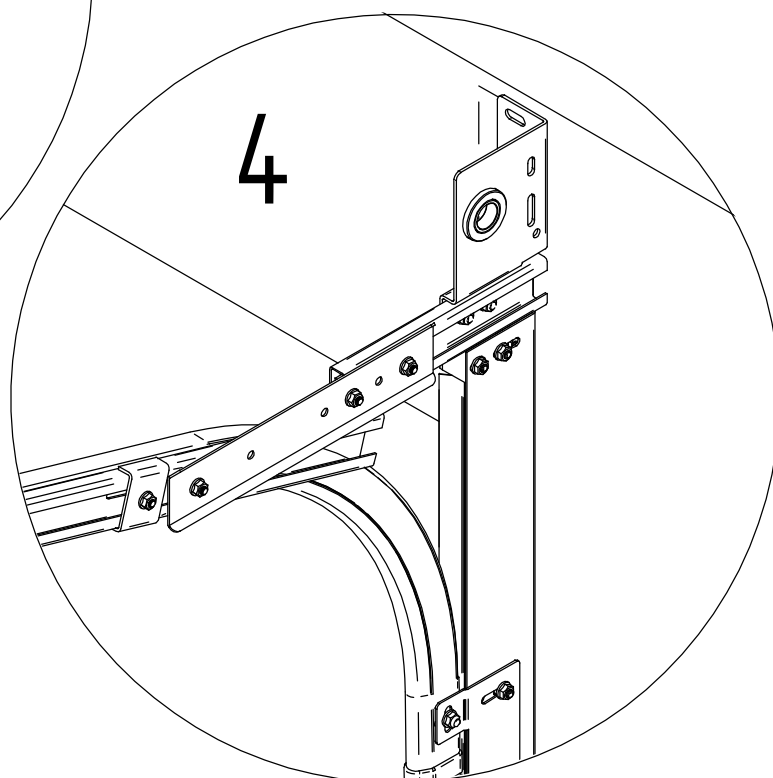
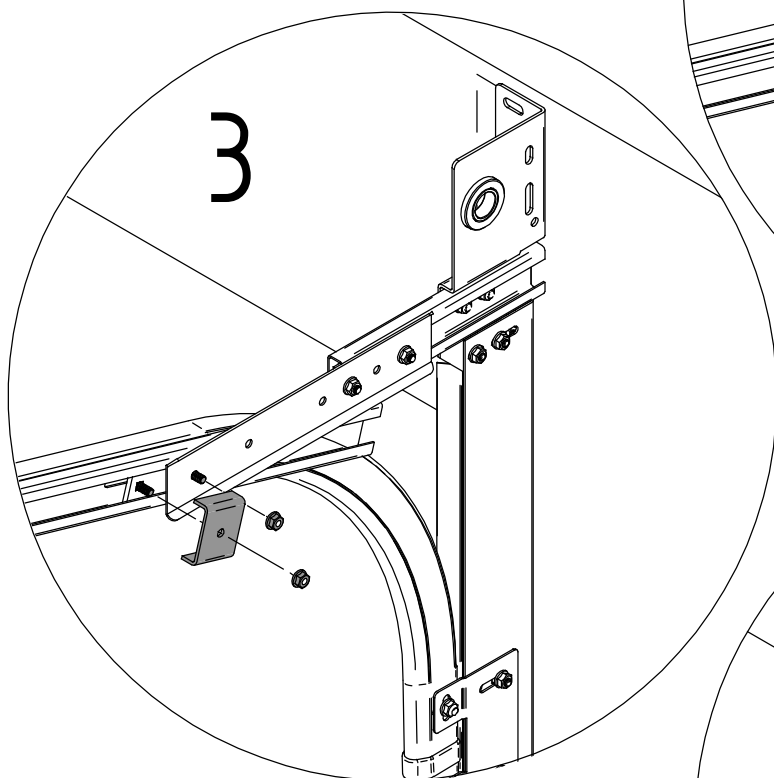
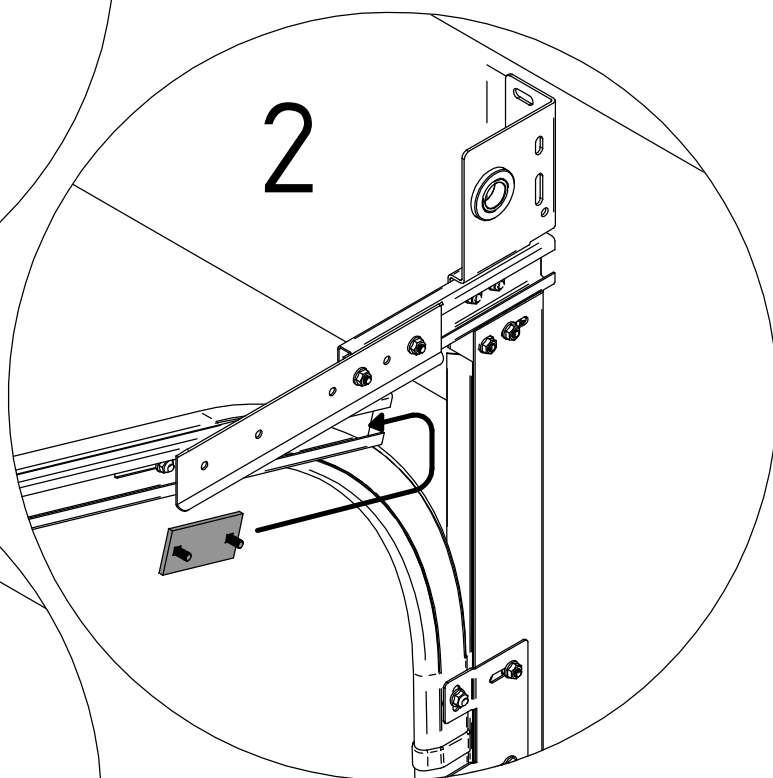
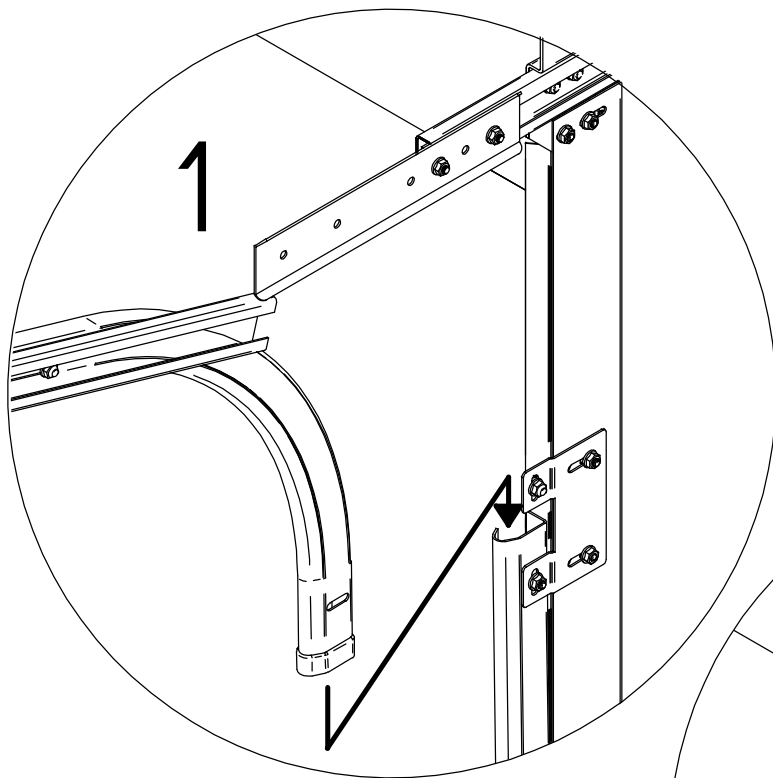
2



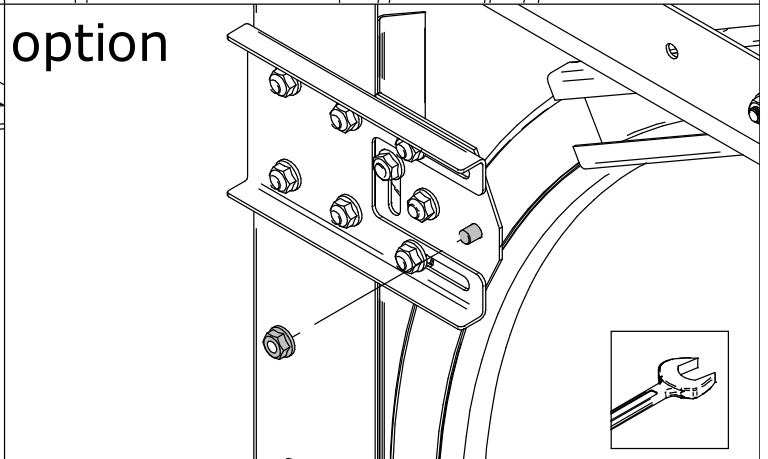
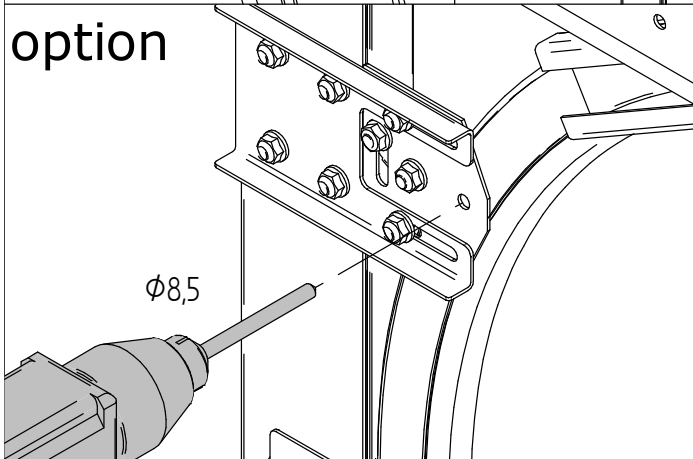
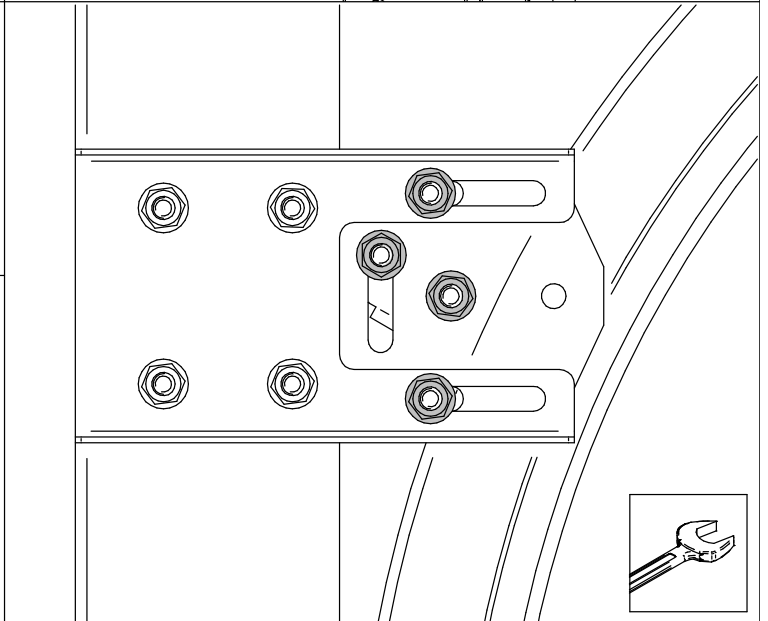
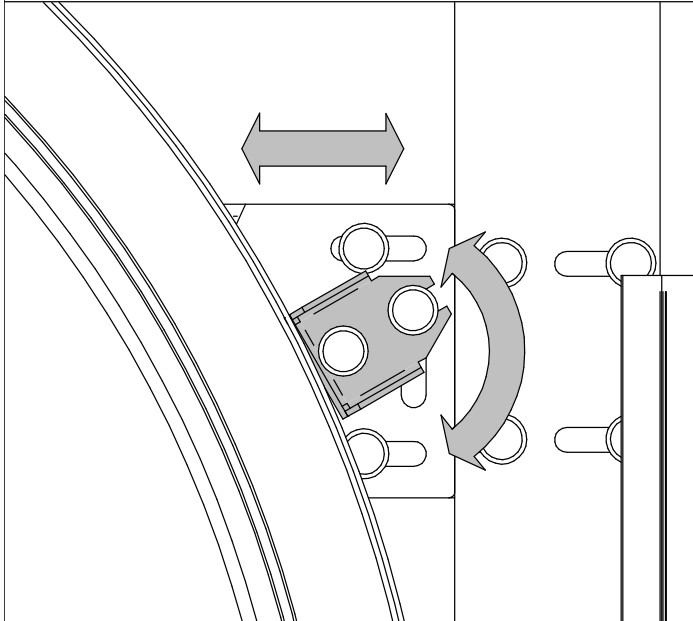
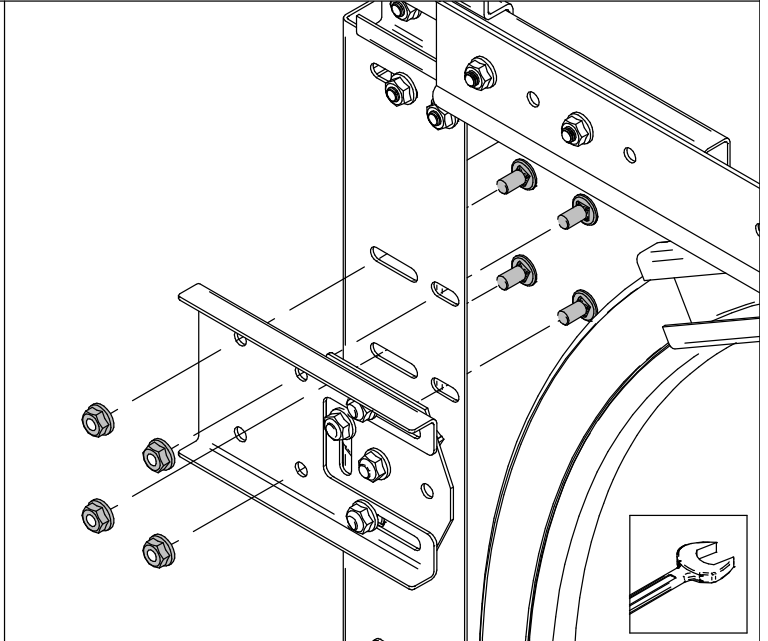
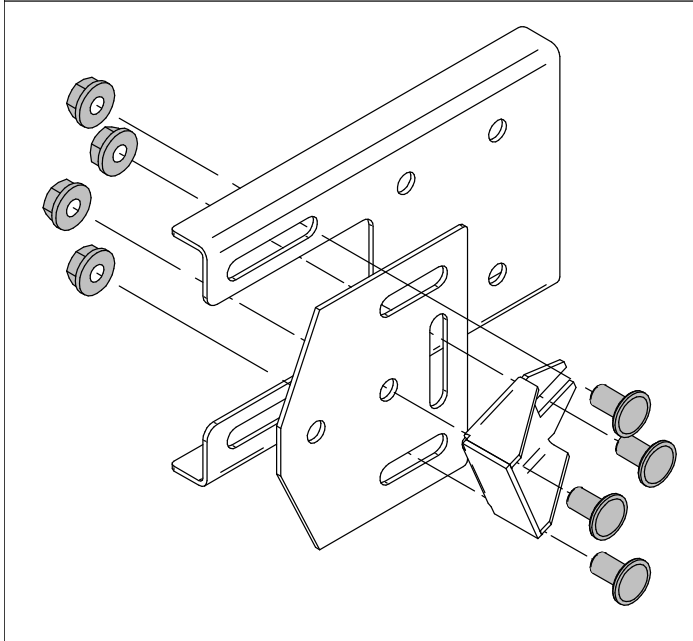
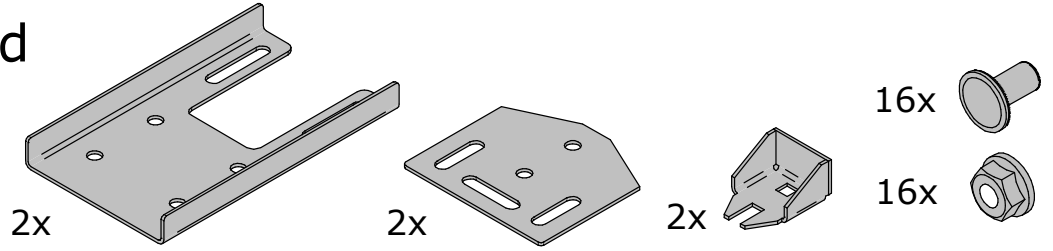
Following the roof
Daklijn volgend
Dachfolge
Avec Pente

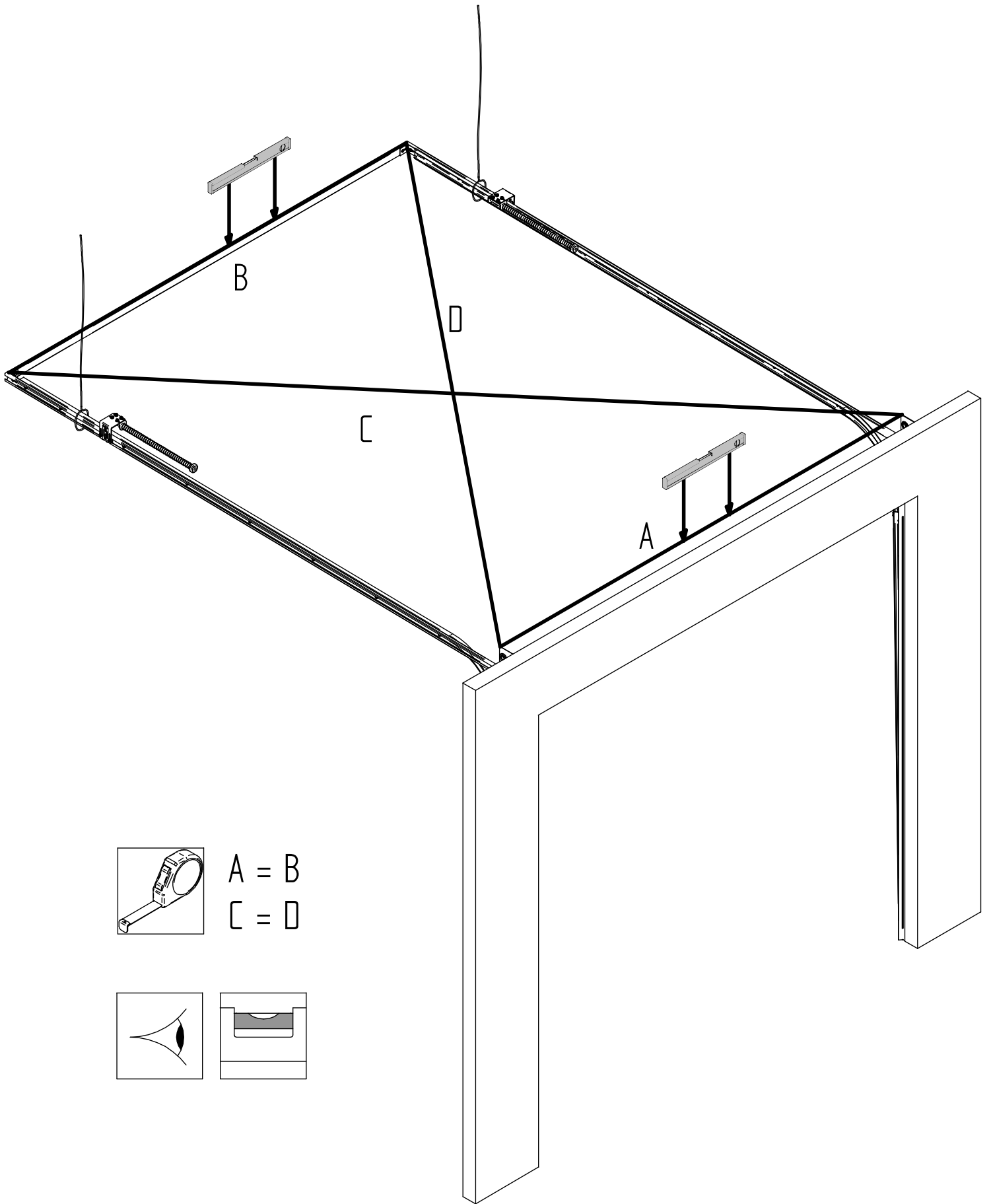


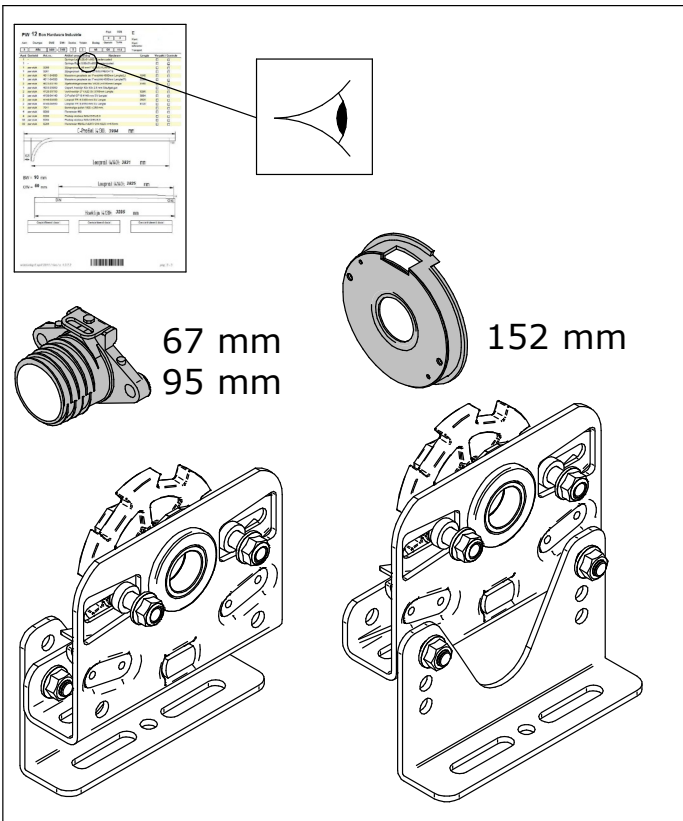
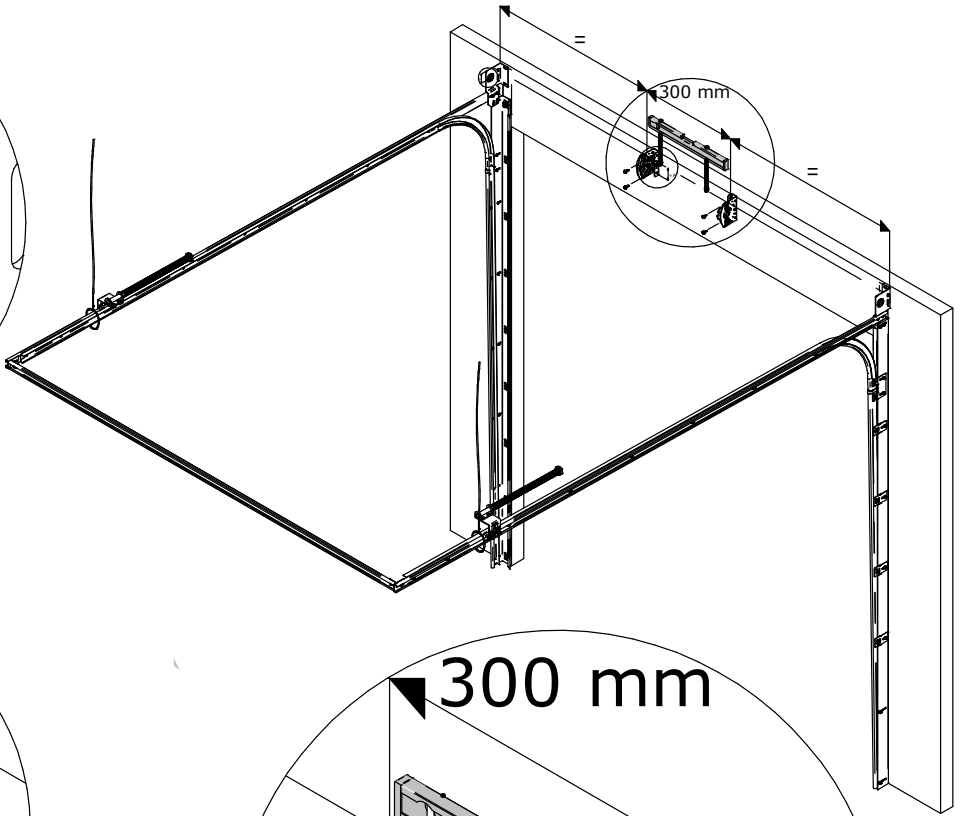
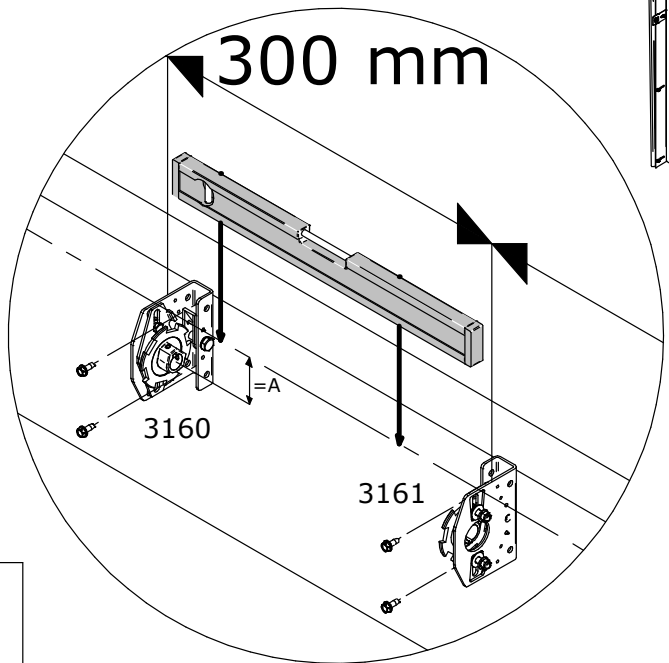
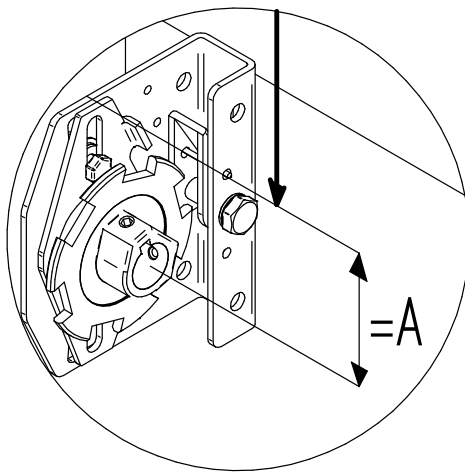
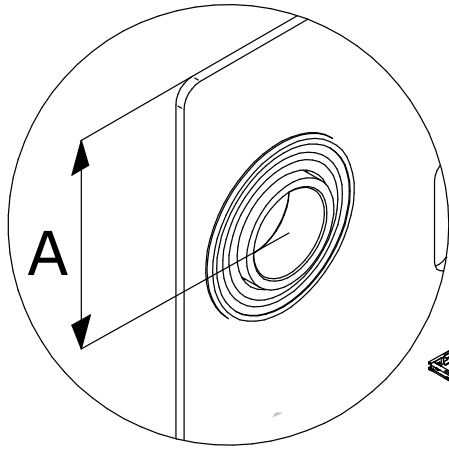
Following the roof
Daklijn volgend
Dachfolge
Avec Pente



Following the roof
 Daklijn volgend
 Dachfolge
 Avec Pente
 => 10°

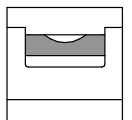
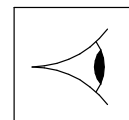
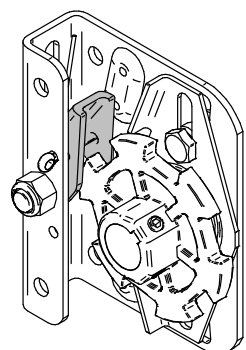
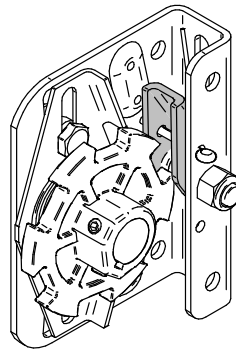


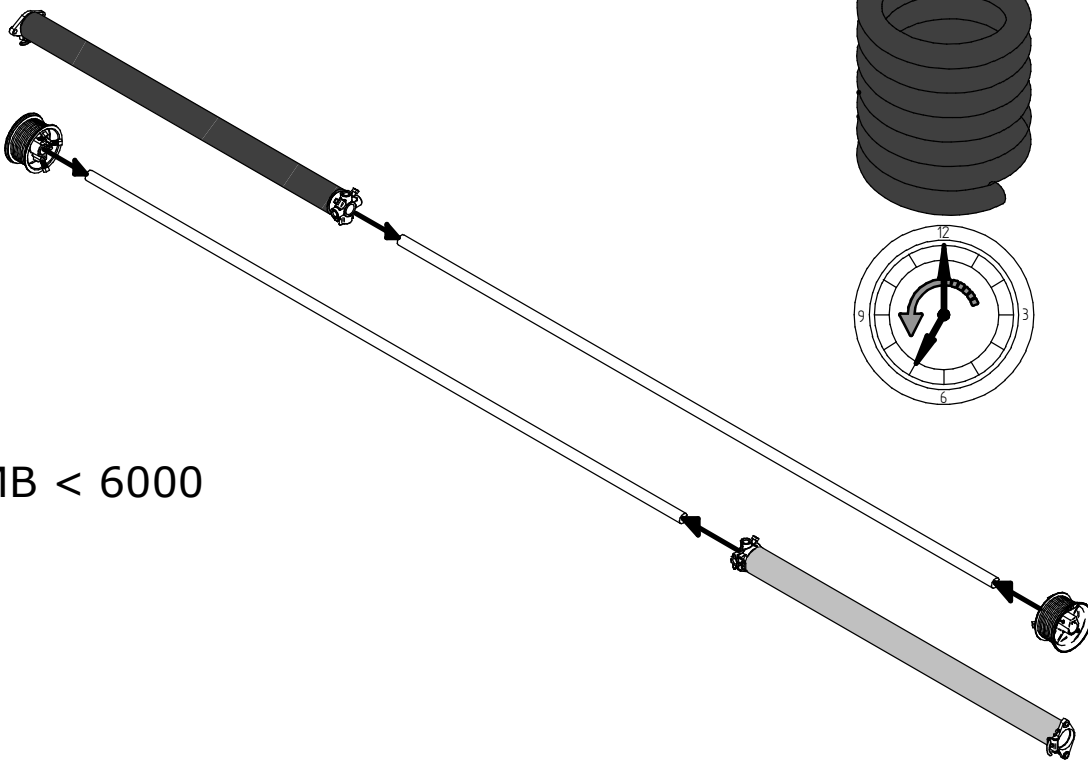
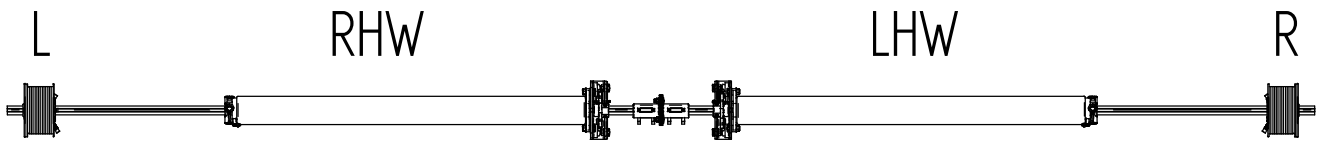




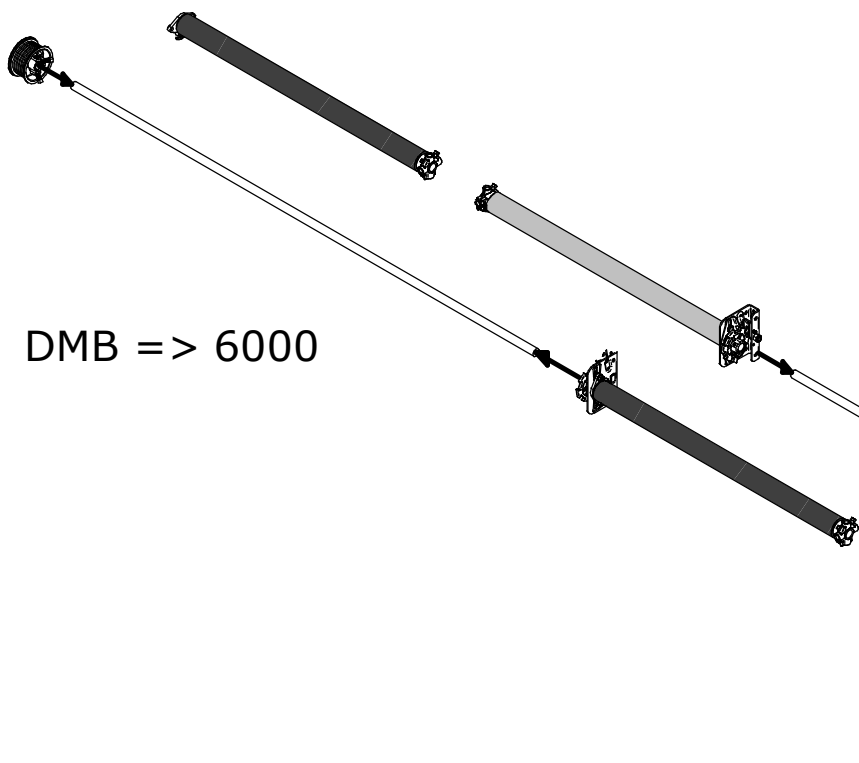
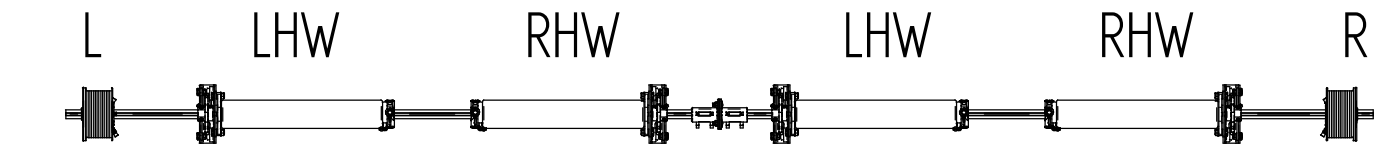
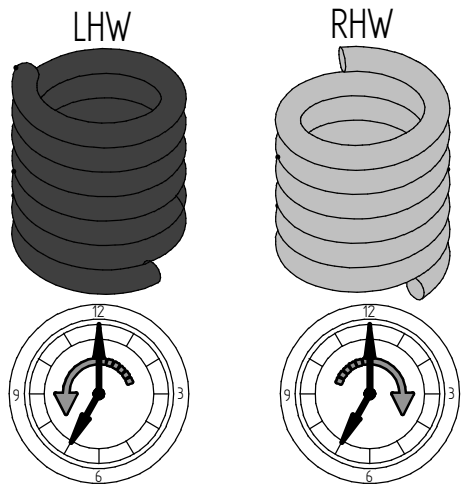
3160

3161

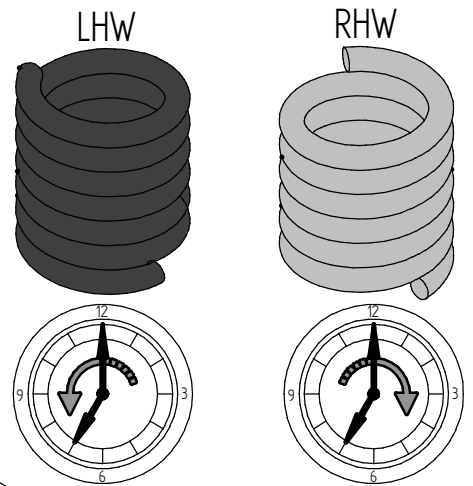


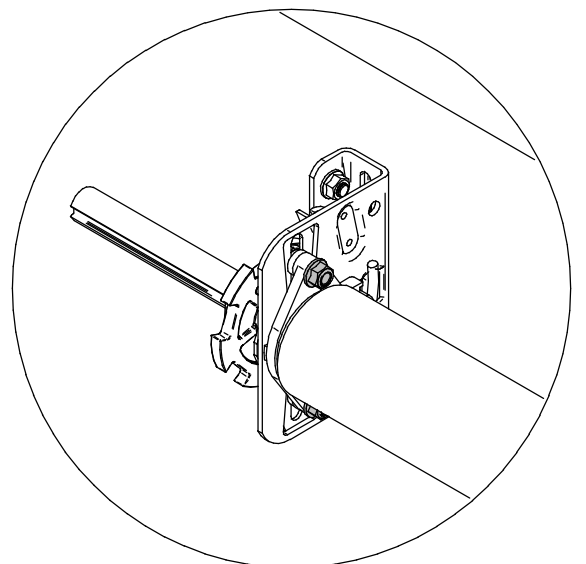
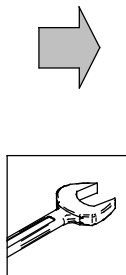
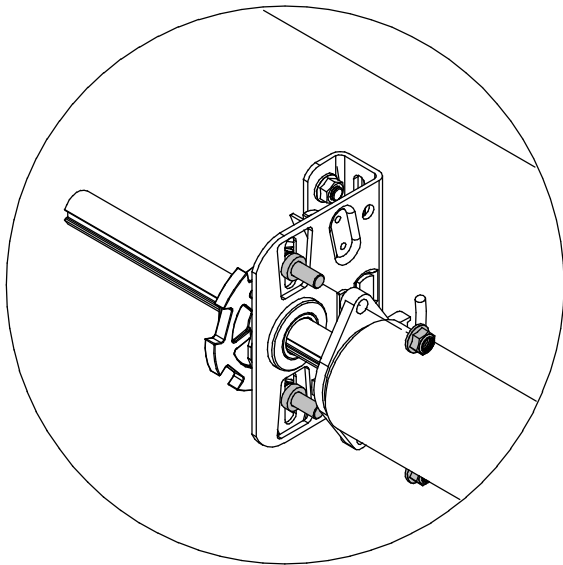
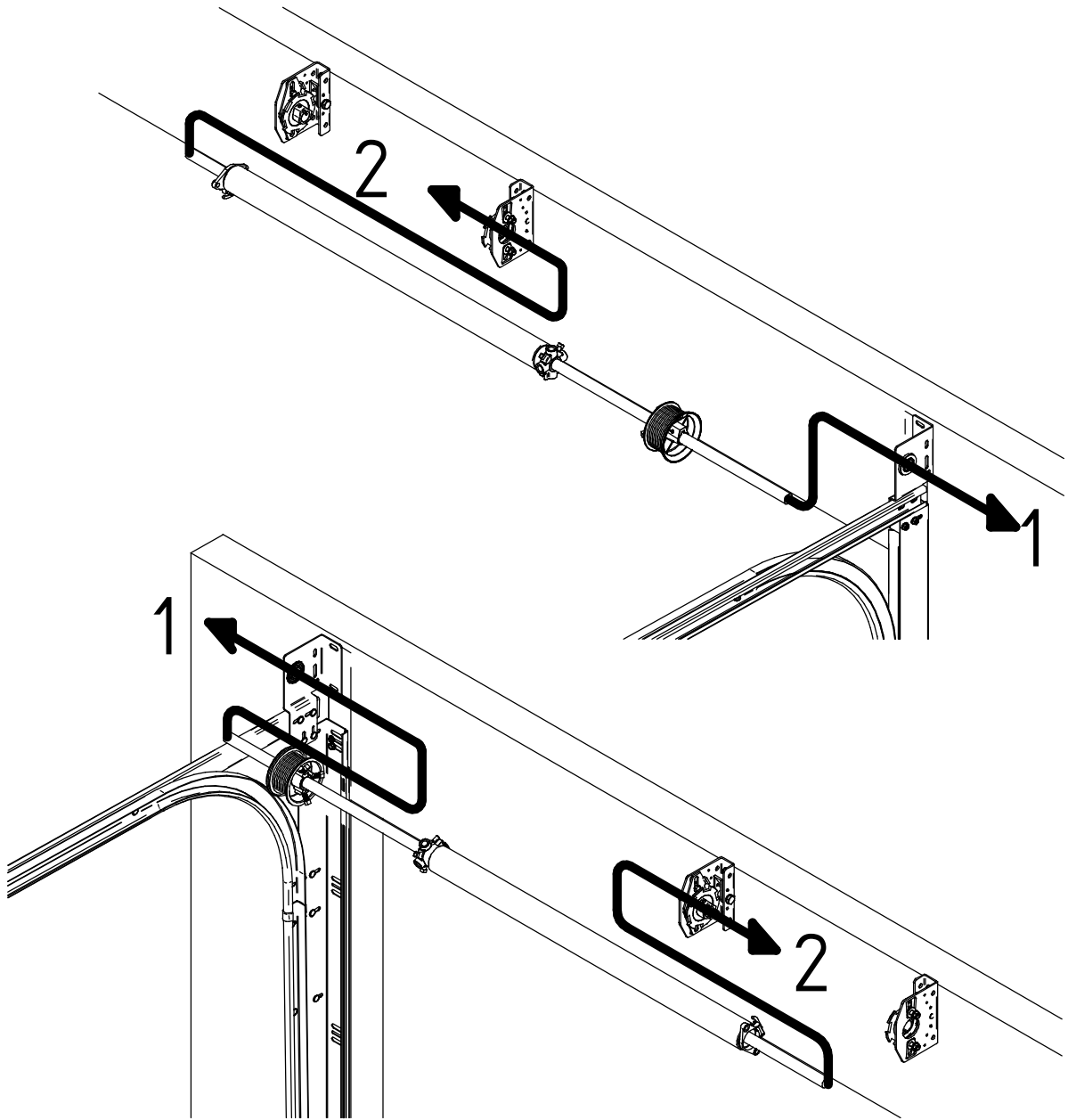


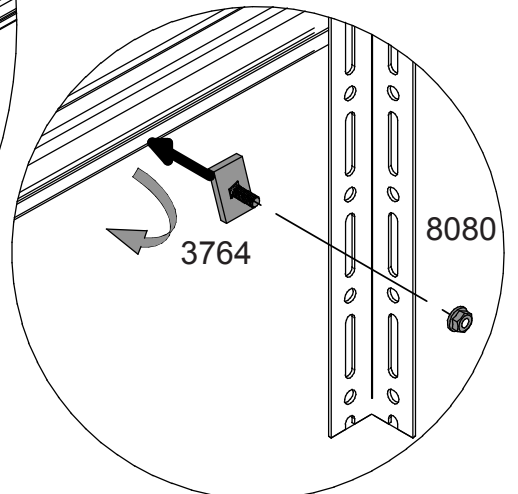
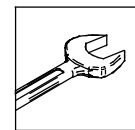
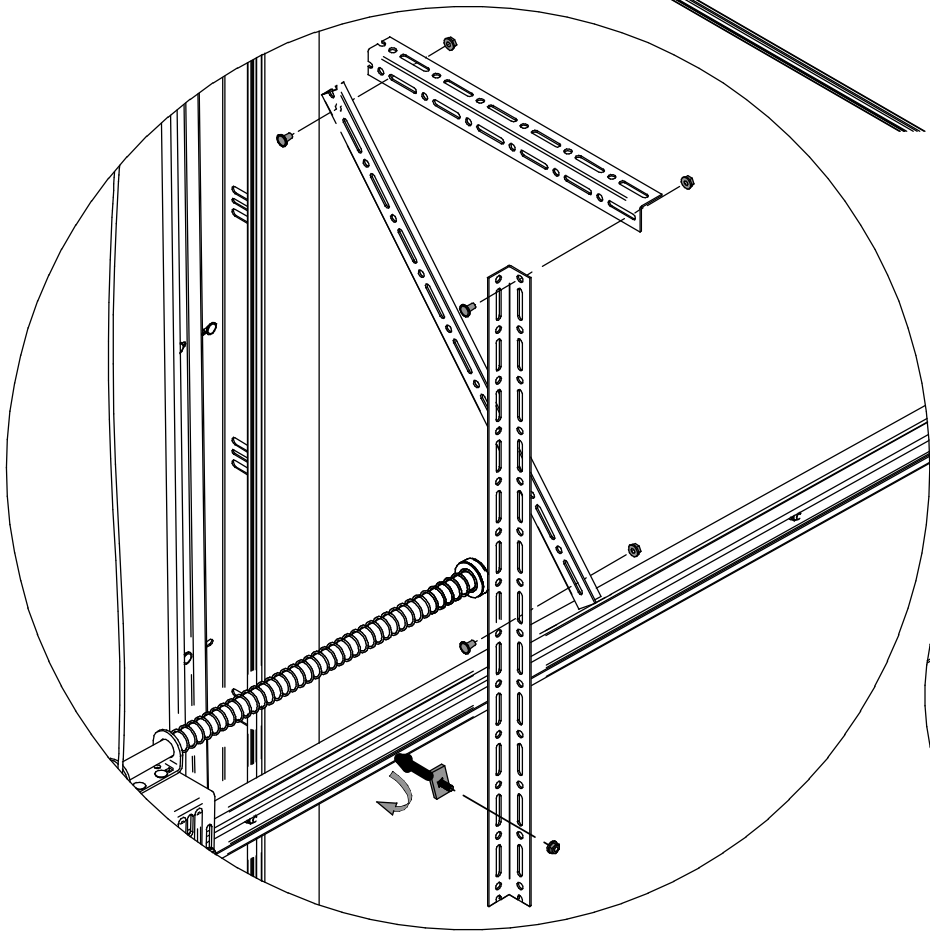
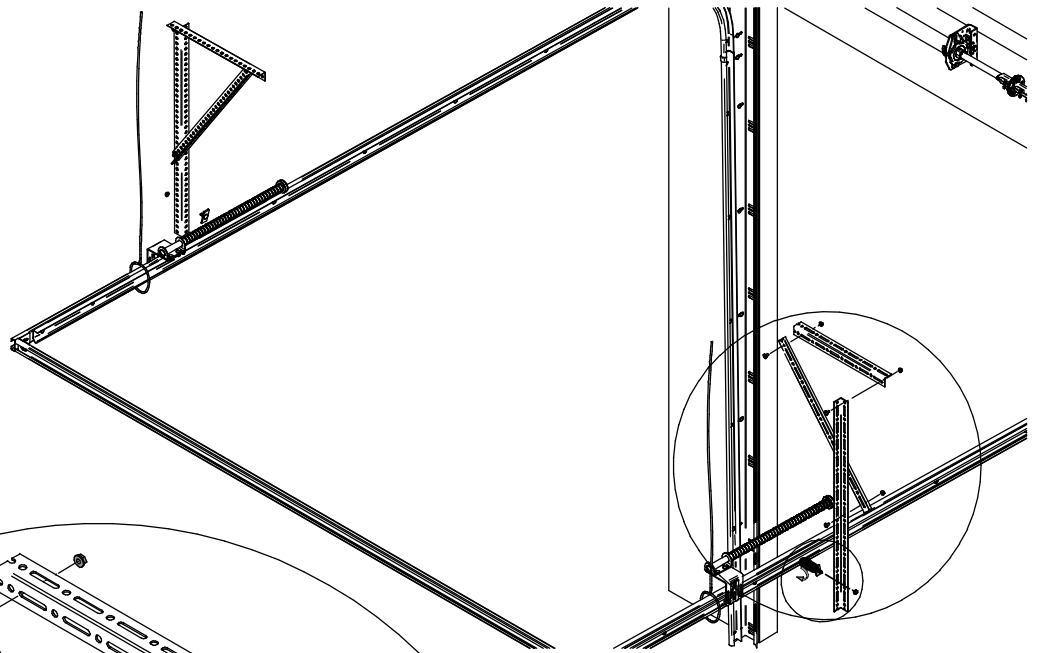
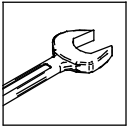
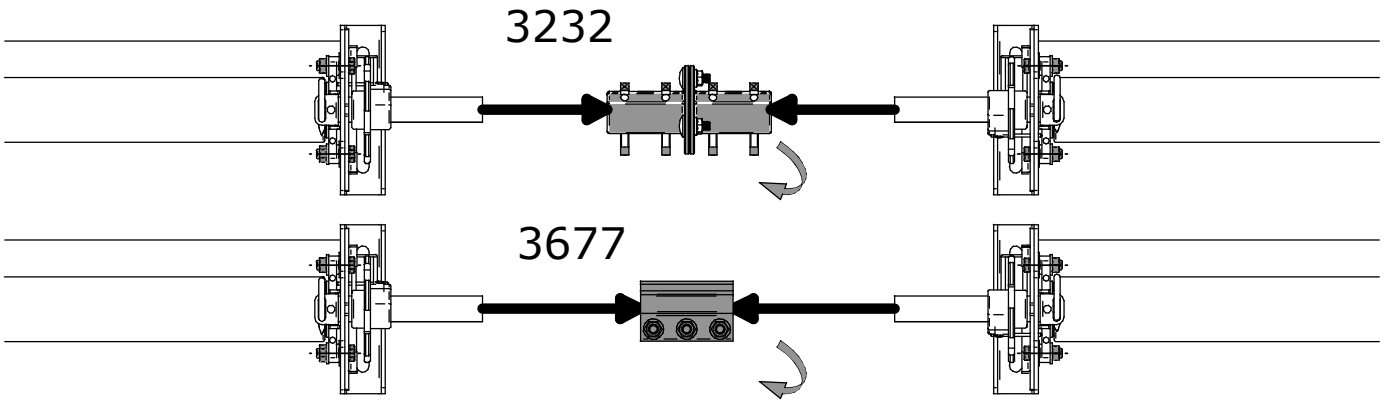
$DMB < 6000$



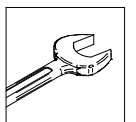
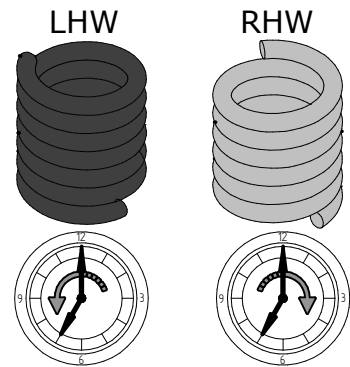
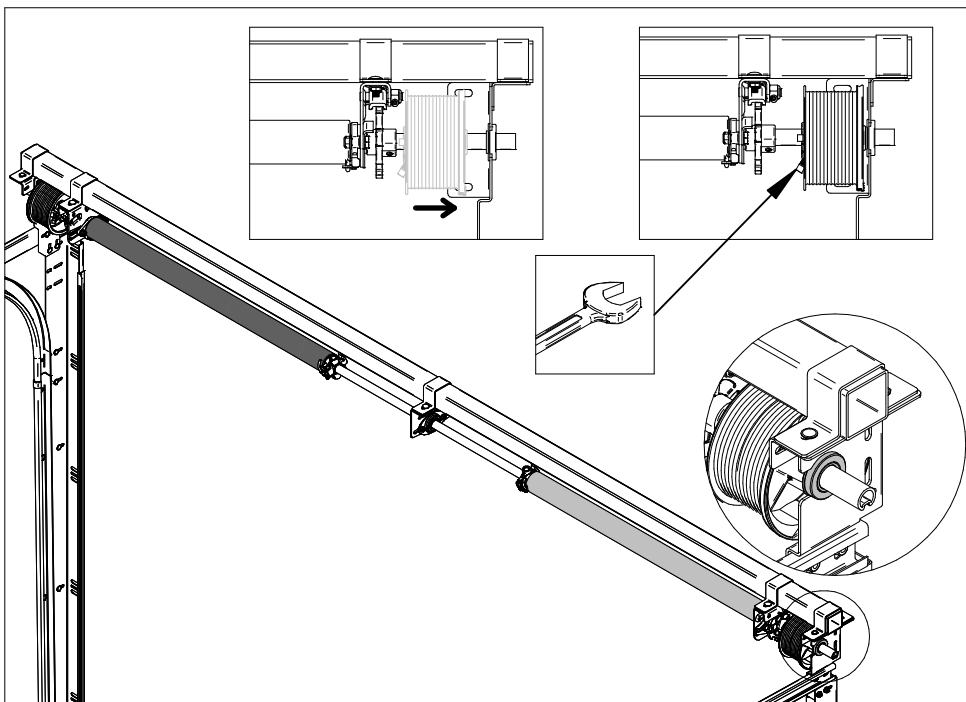
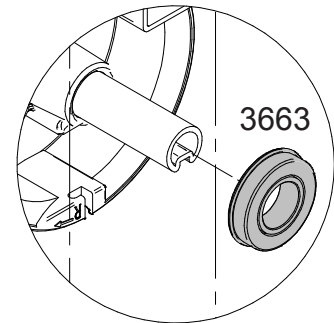
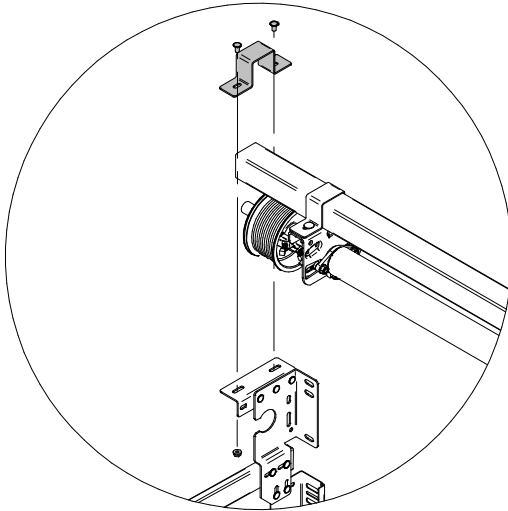
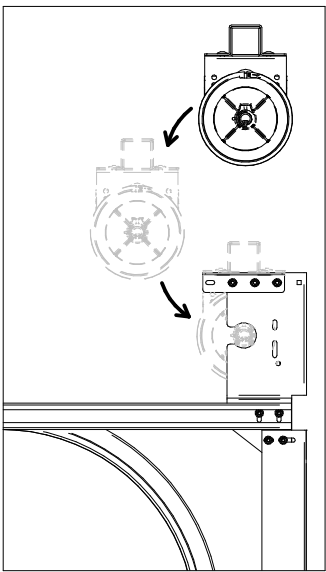
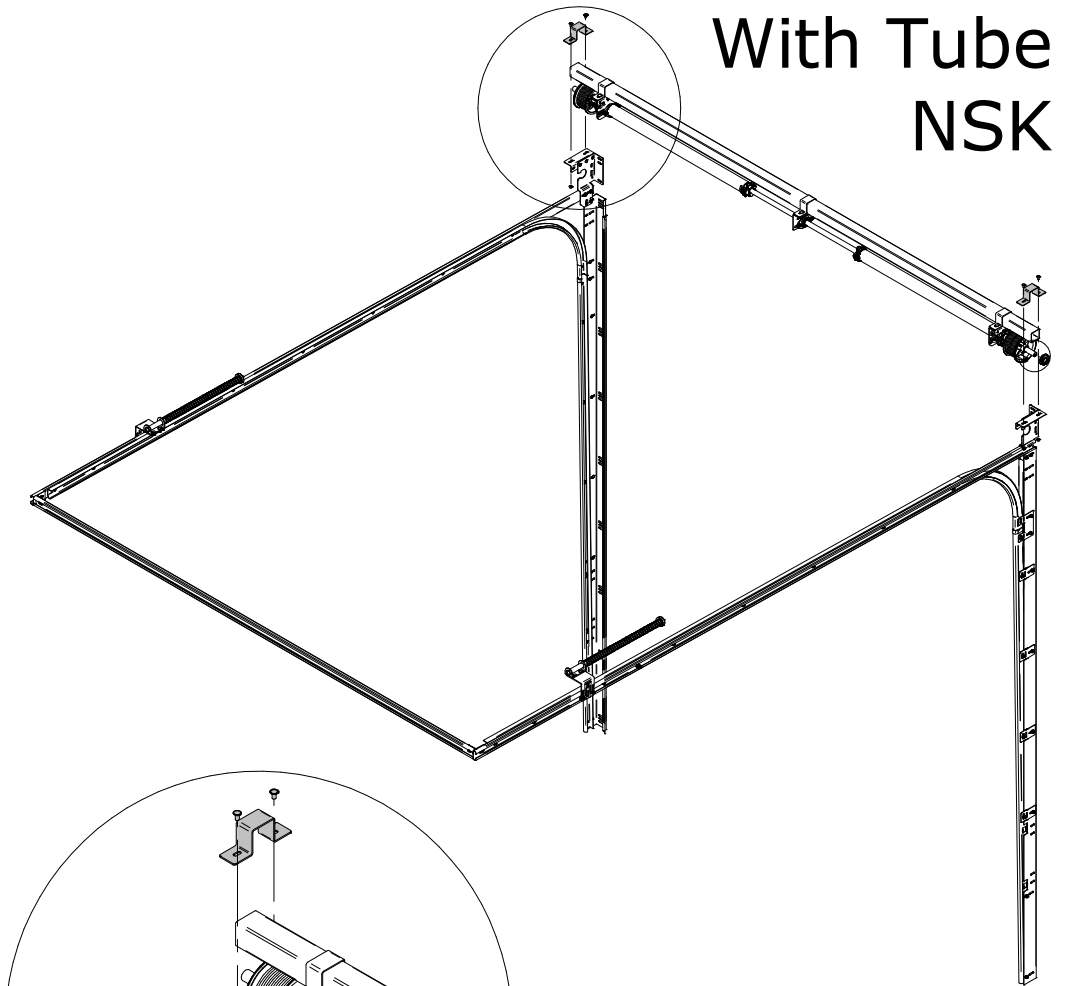
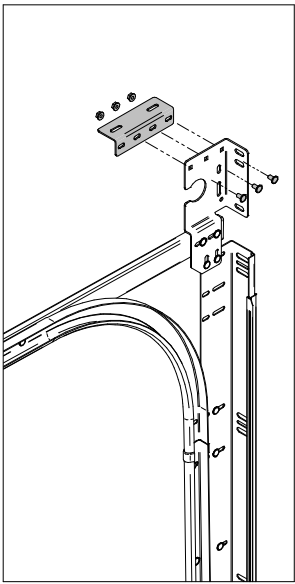
$DMB \Rightarrow 6000$

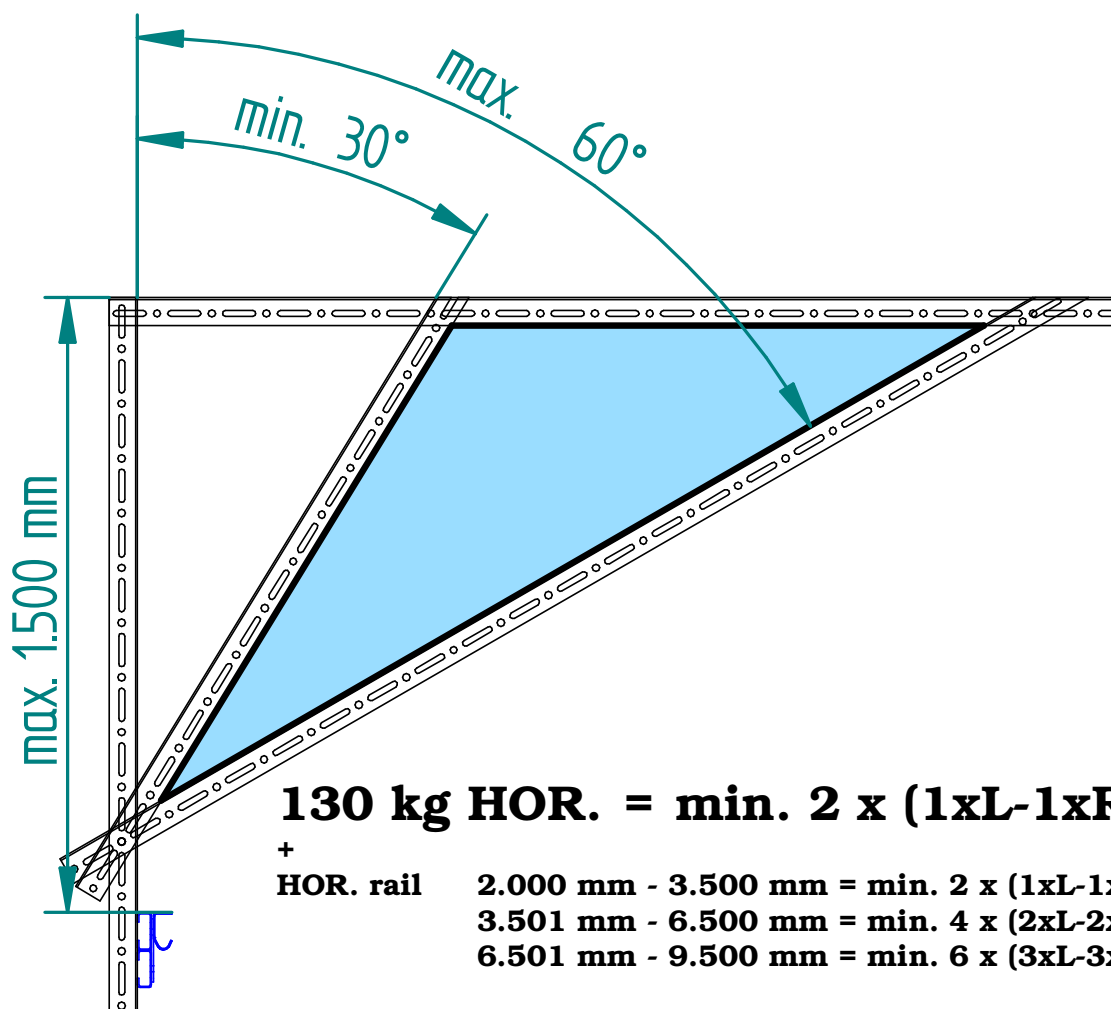
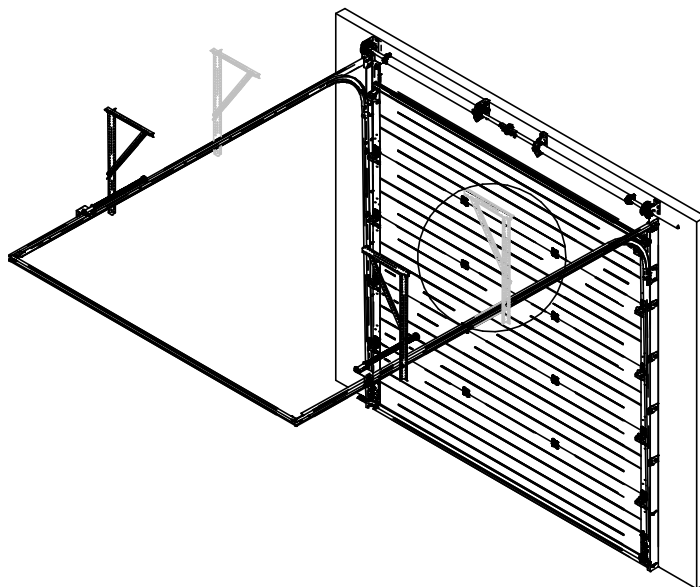
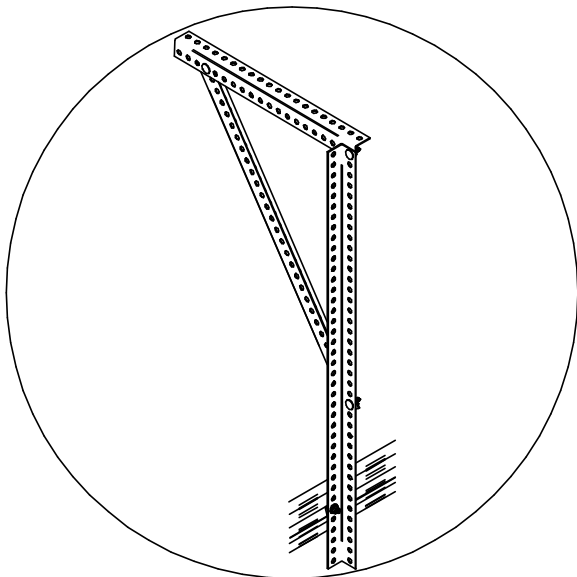




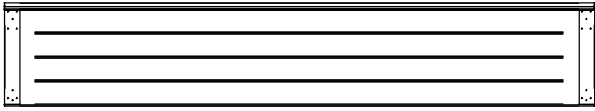


With Tube
NSK





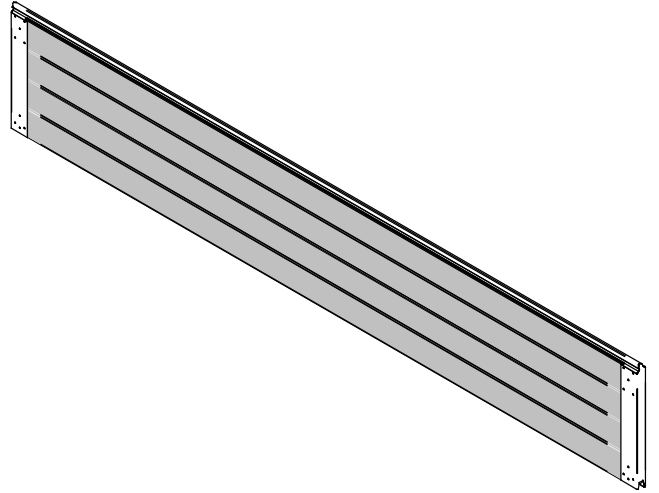
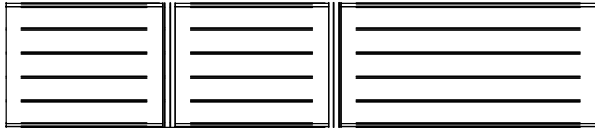
1



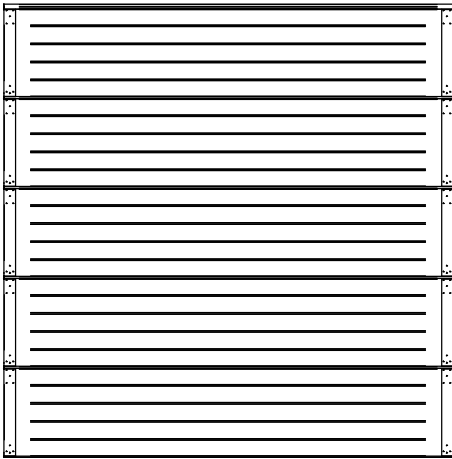
2



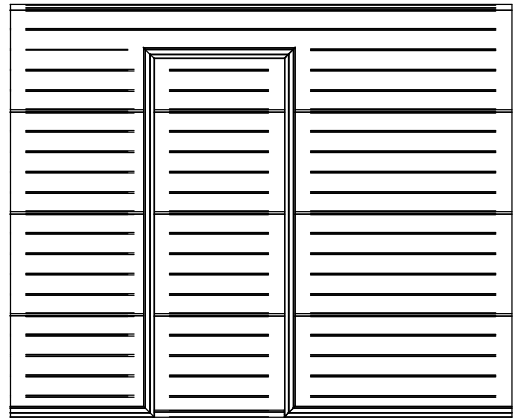
3



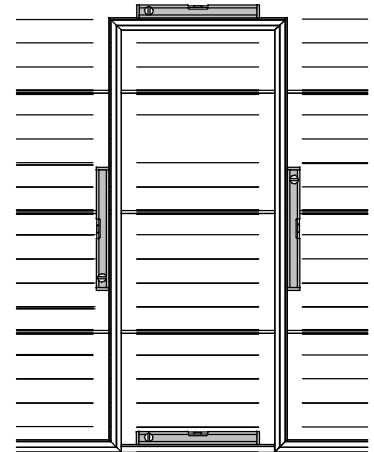
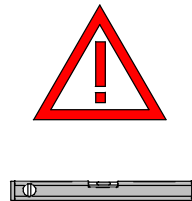
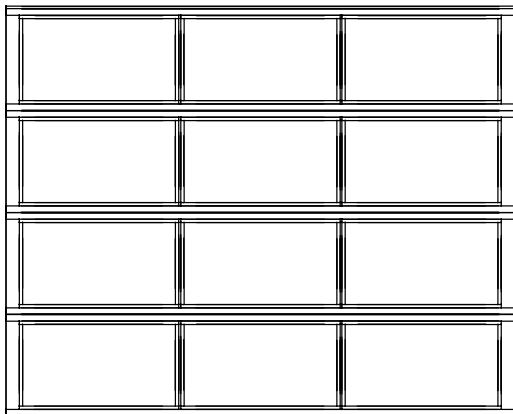
1

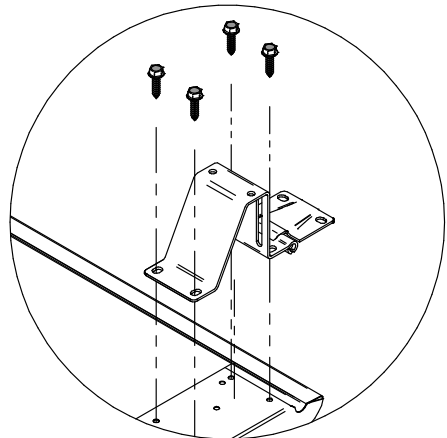
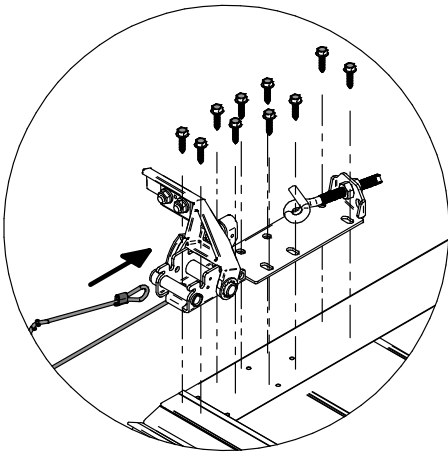
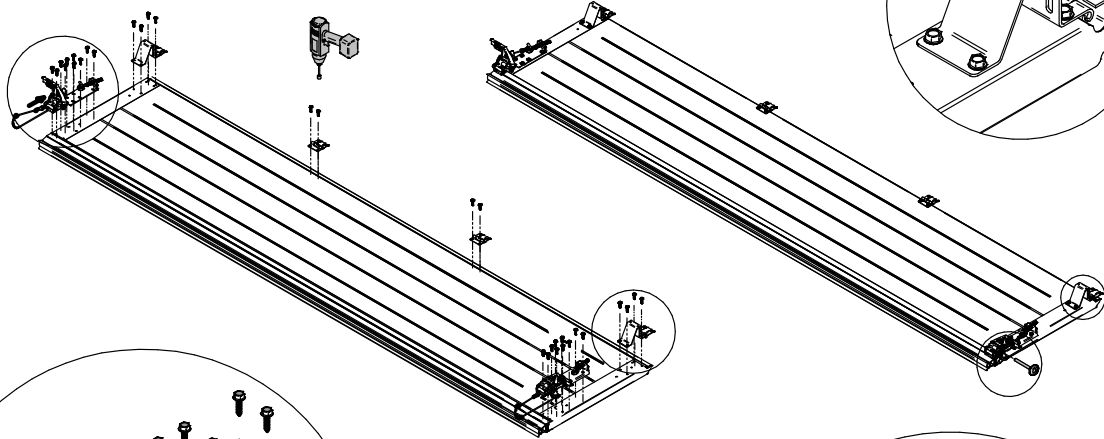
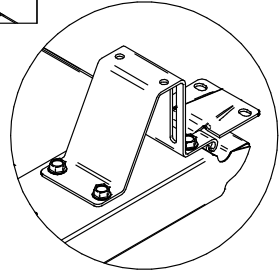
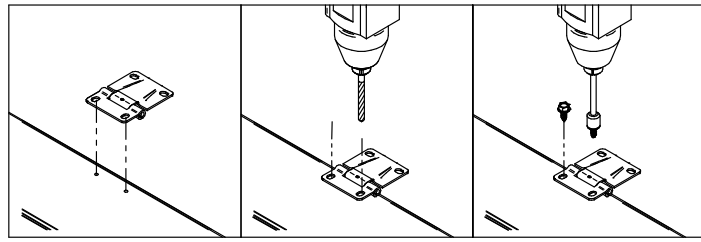
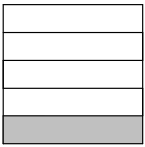


3



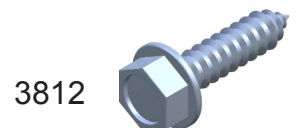
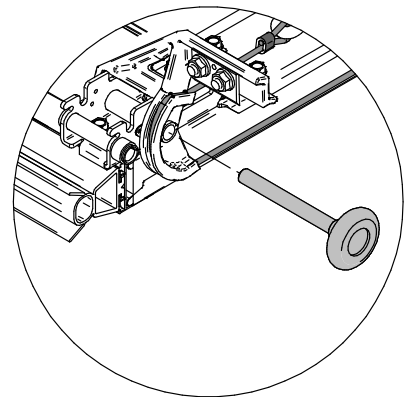
2

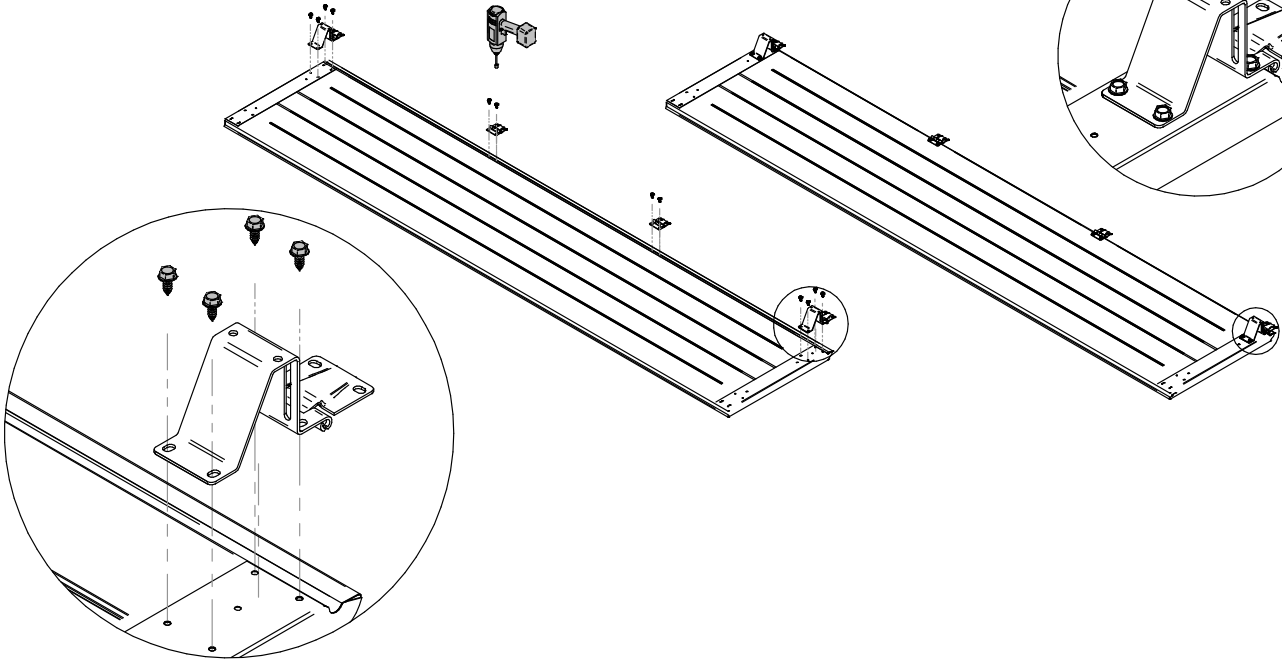
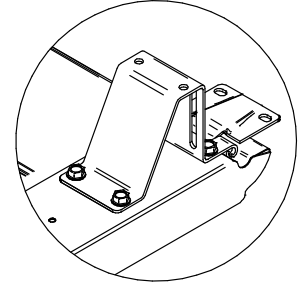
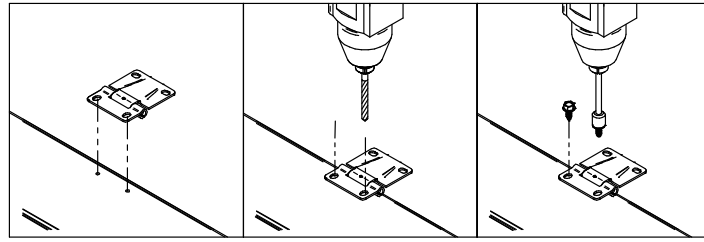
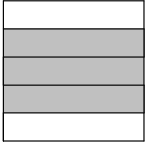




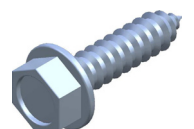
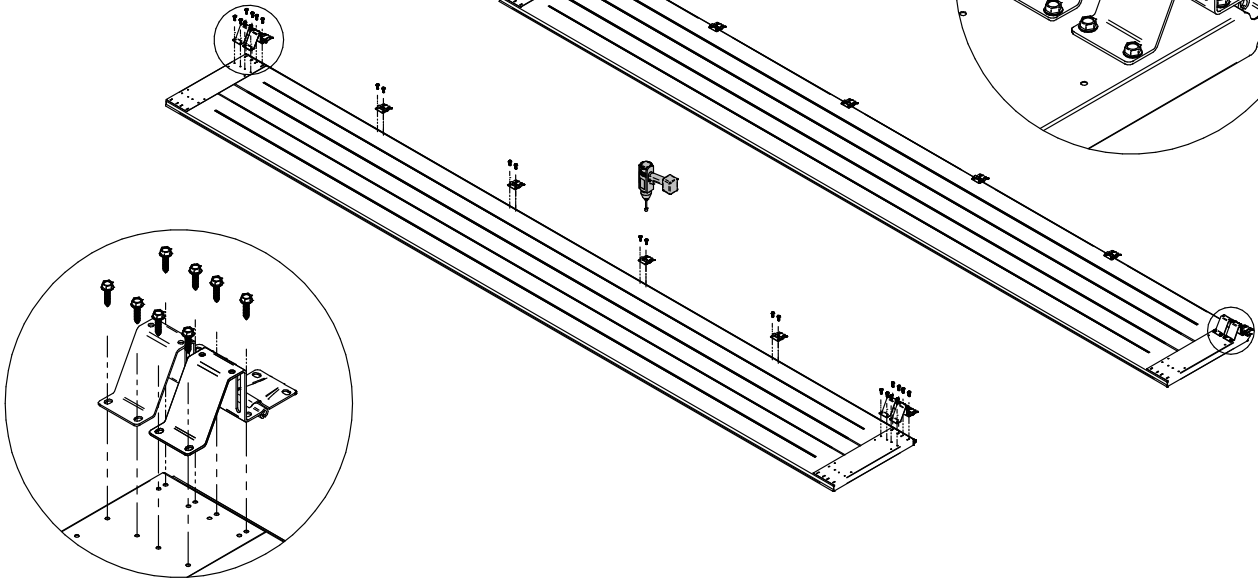
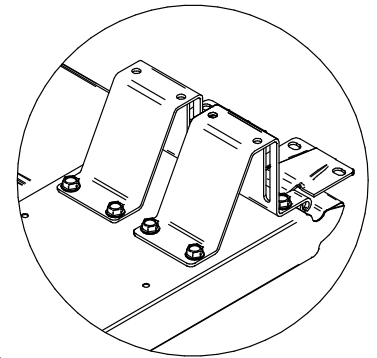
Options

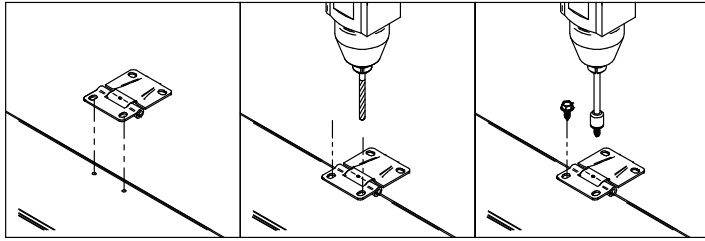
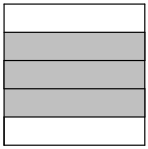
3152 3180-3183 3184-3187 3194



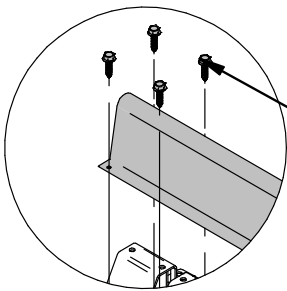
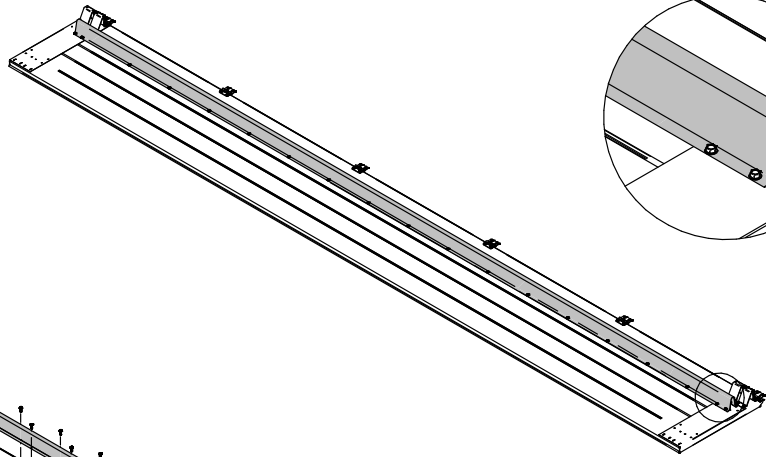


DLW \geq 5000 mm

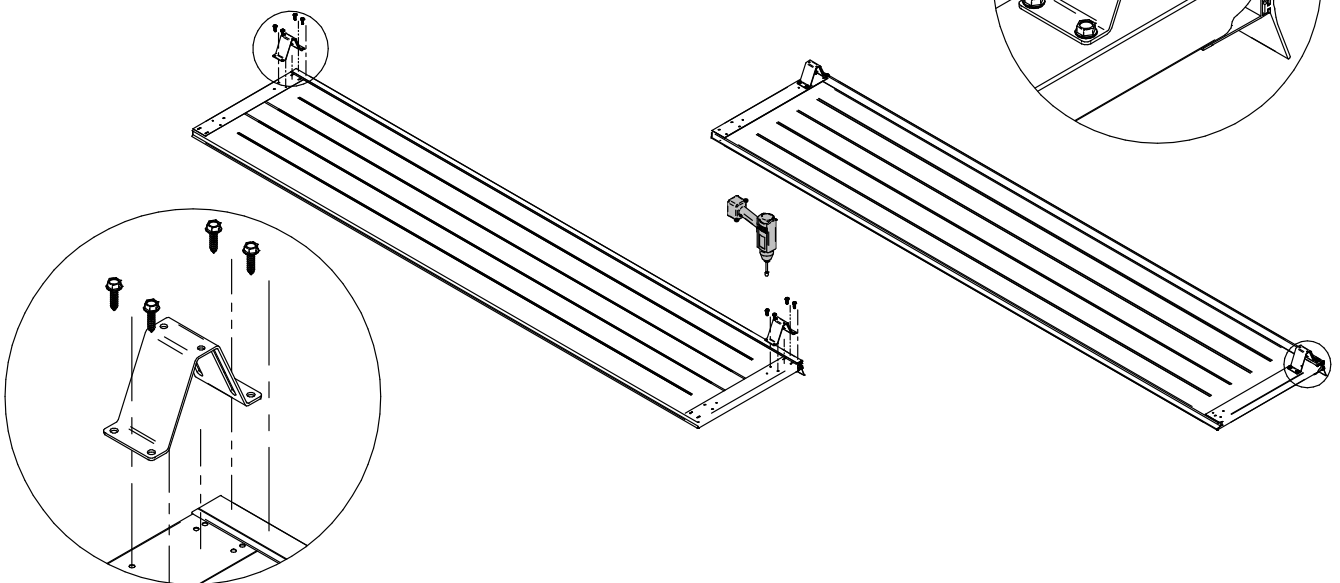
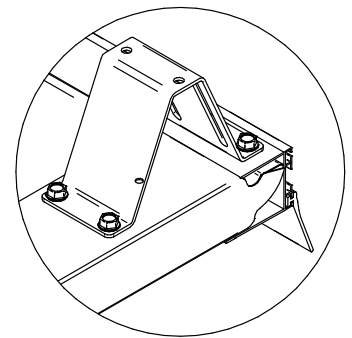
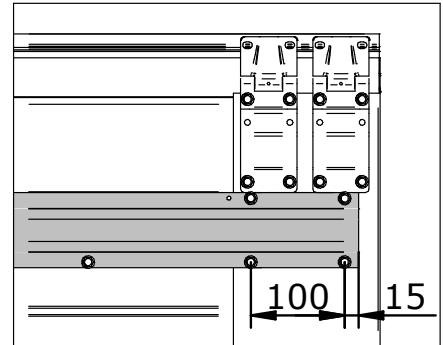




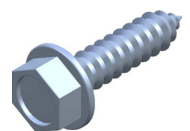
DLW \geq 6000 mm

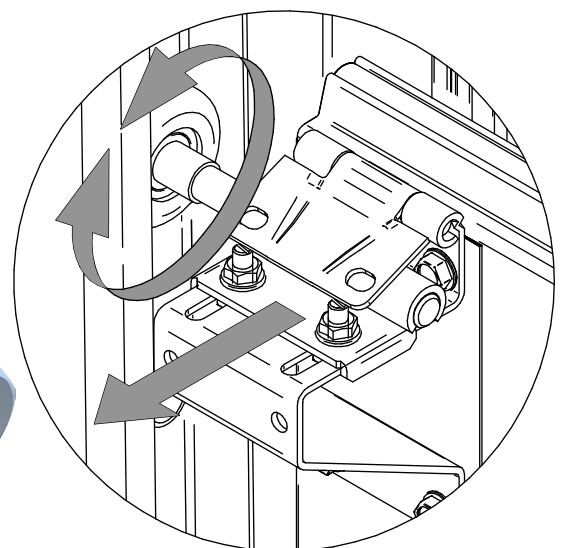
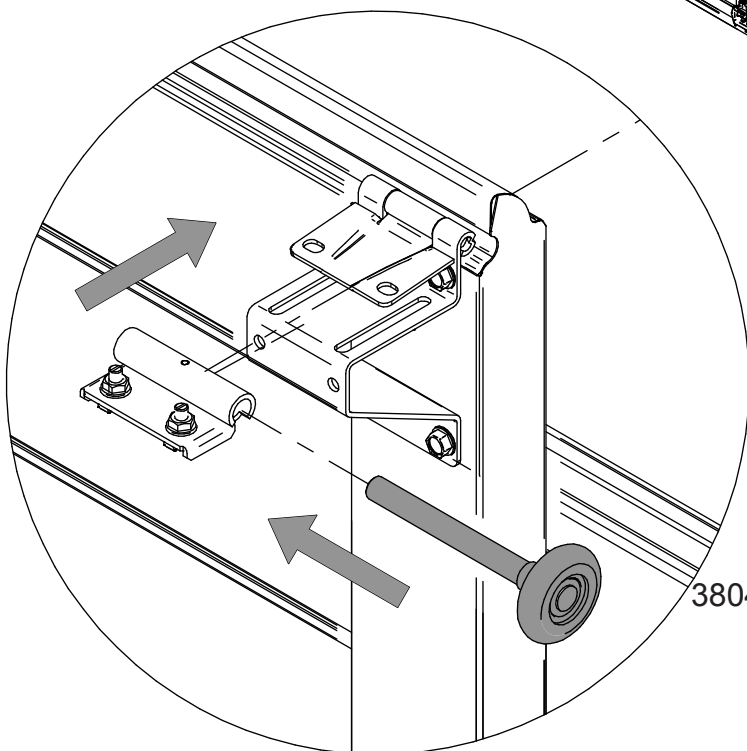
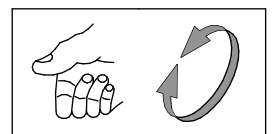
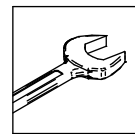
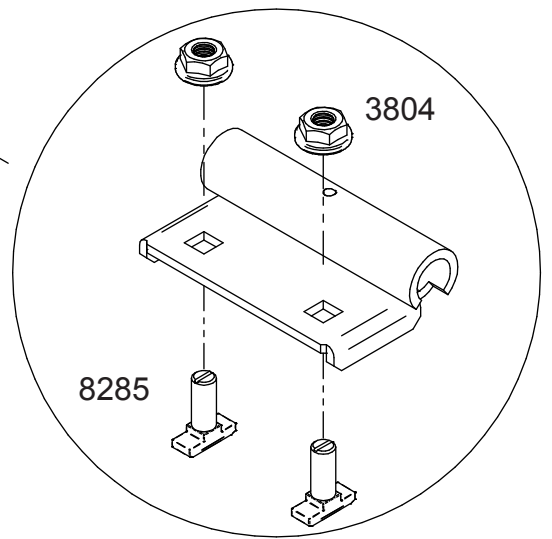
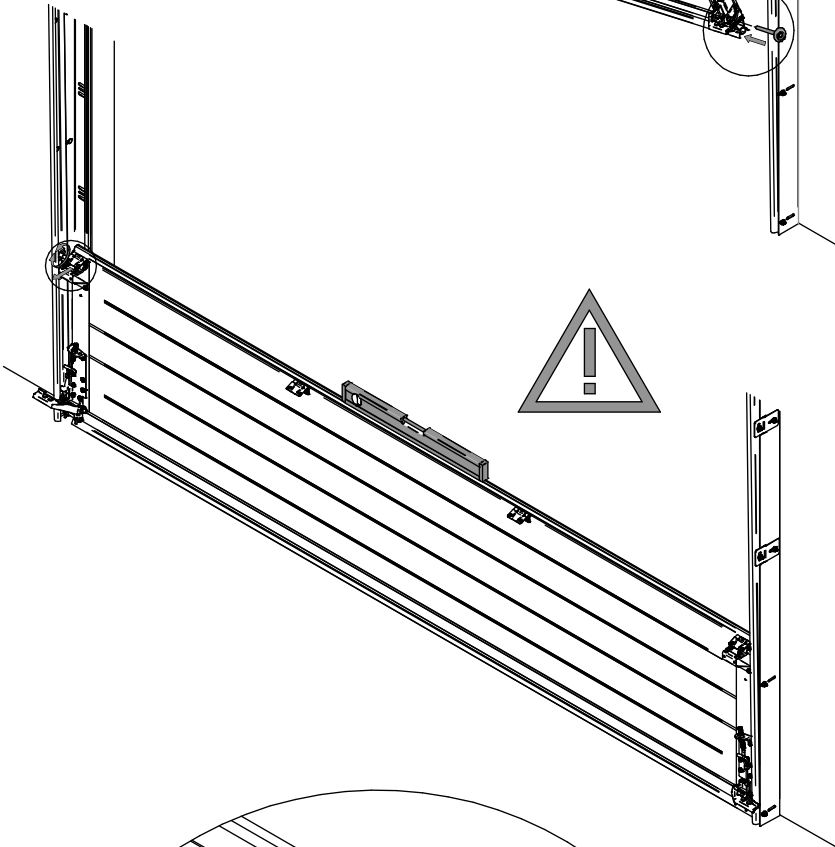
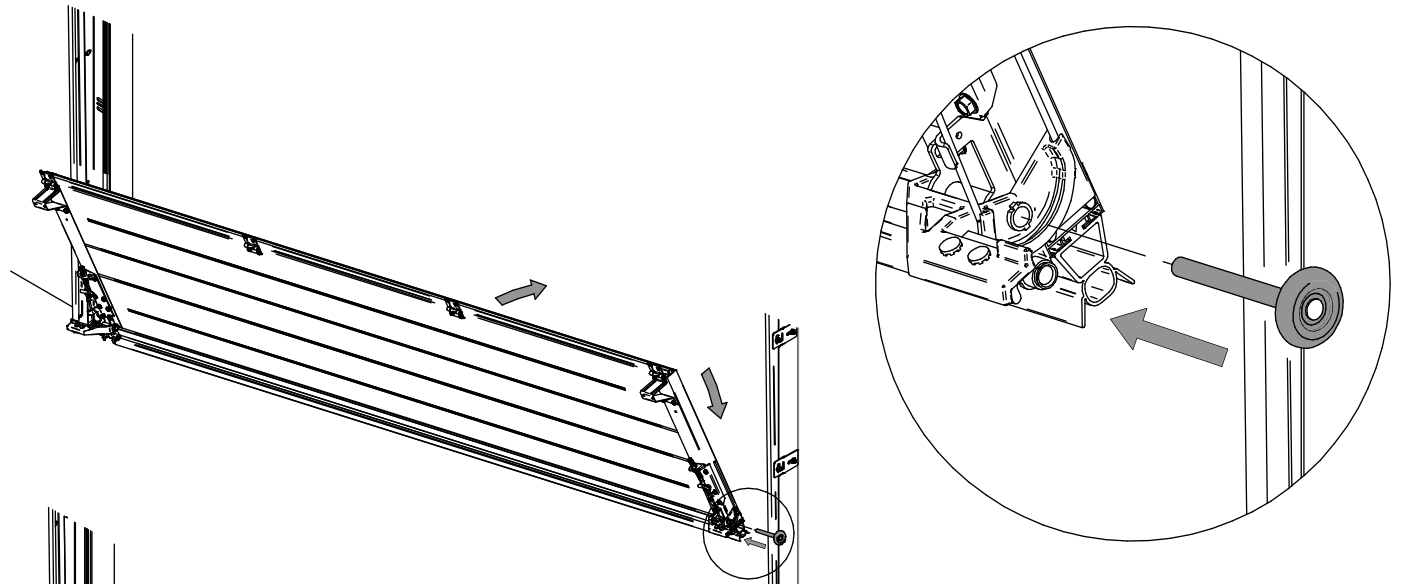


4x



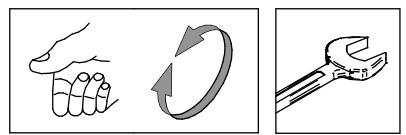
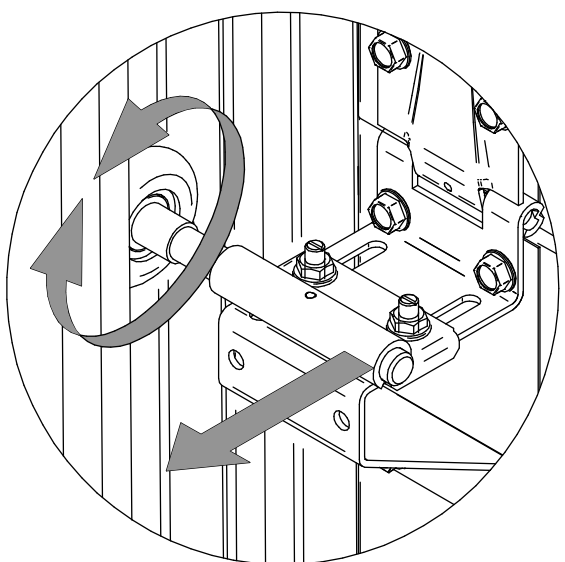
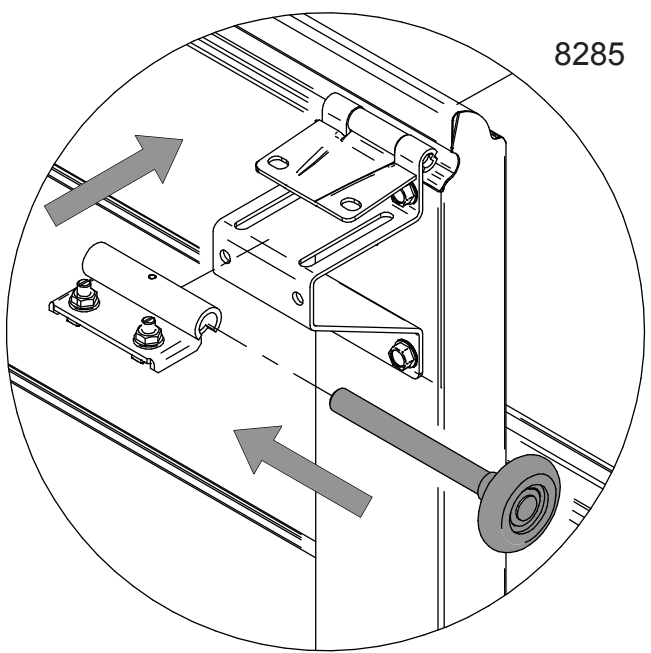
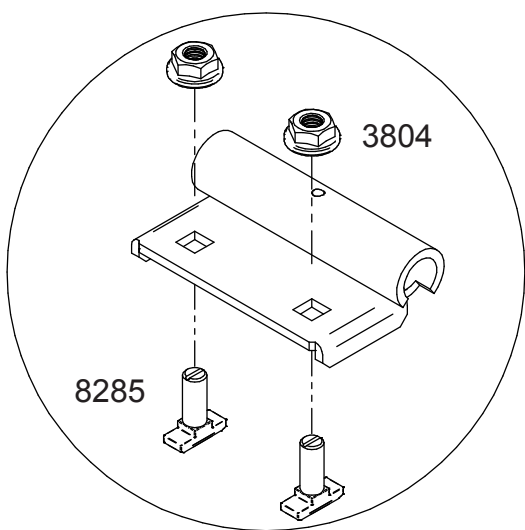
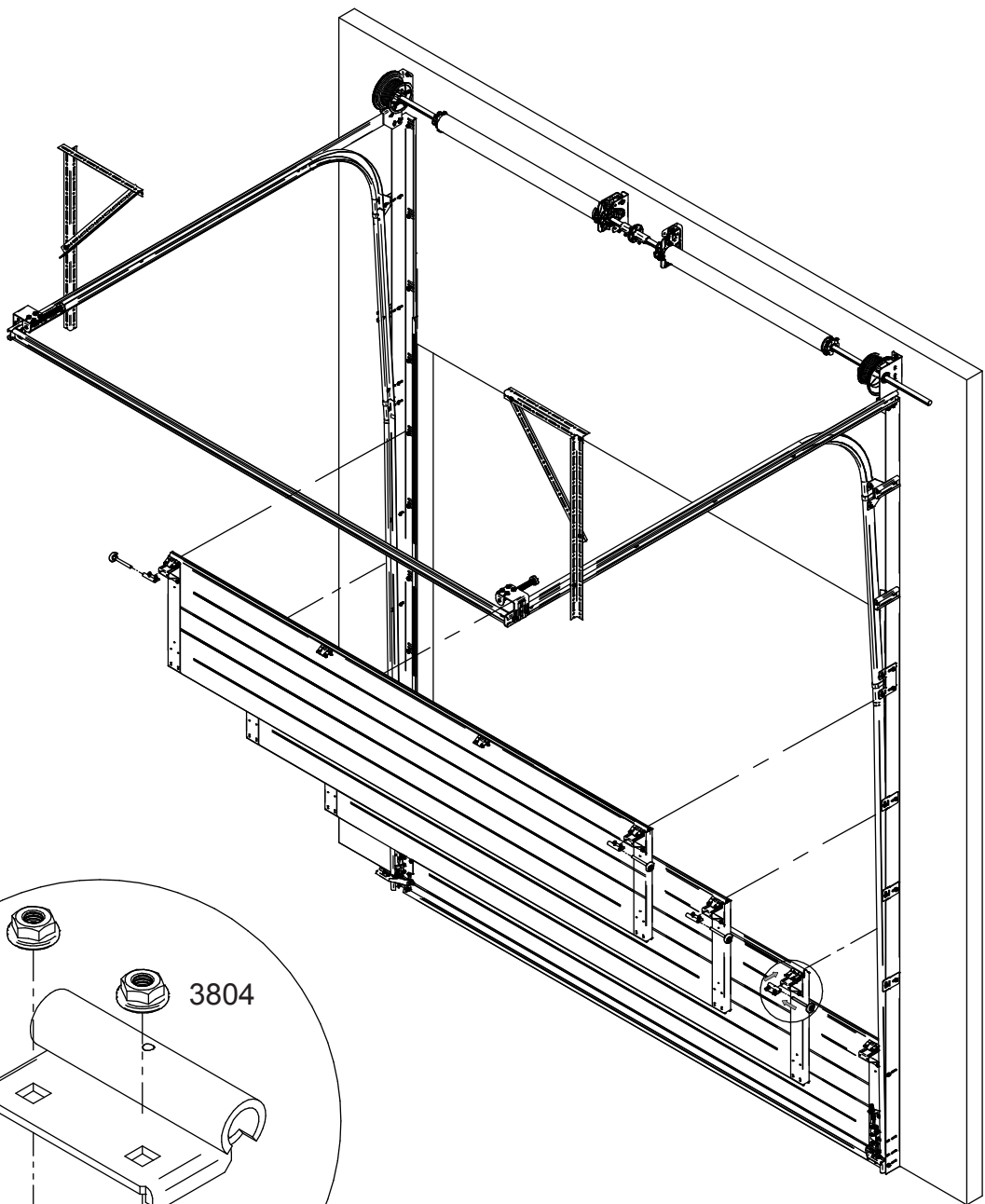
3812

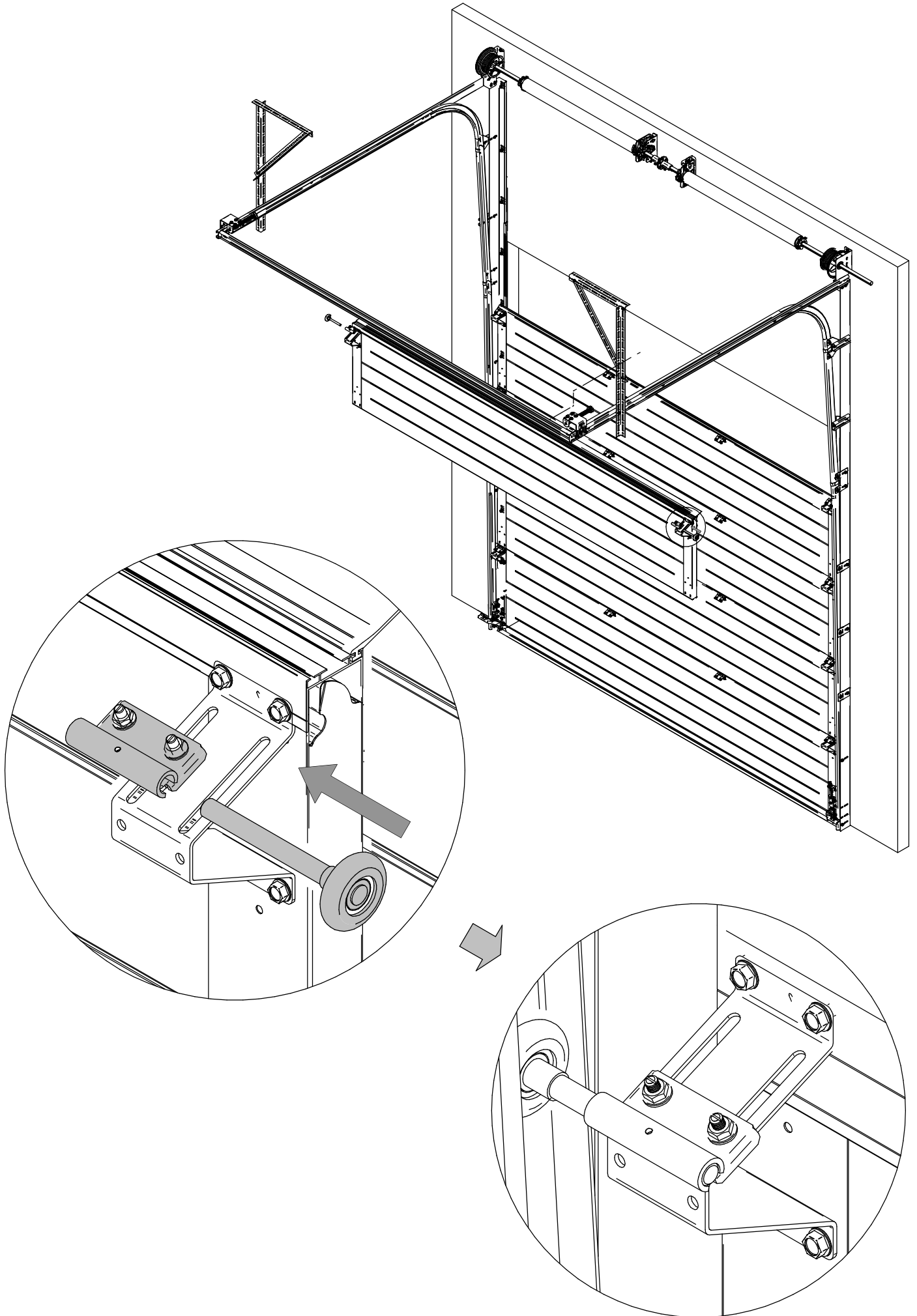


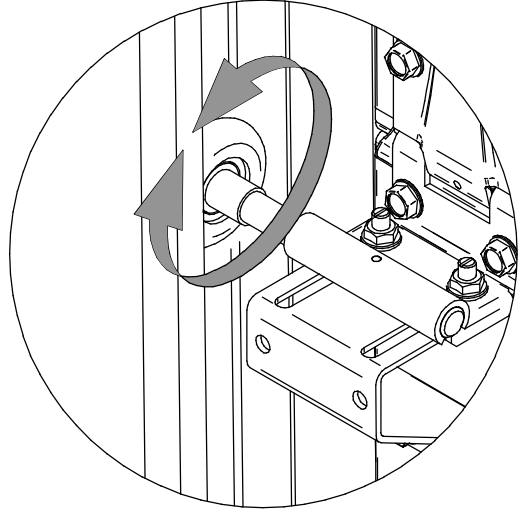
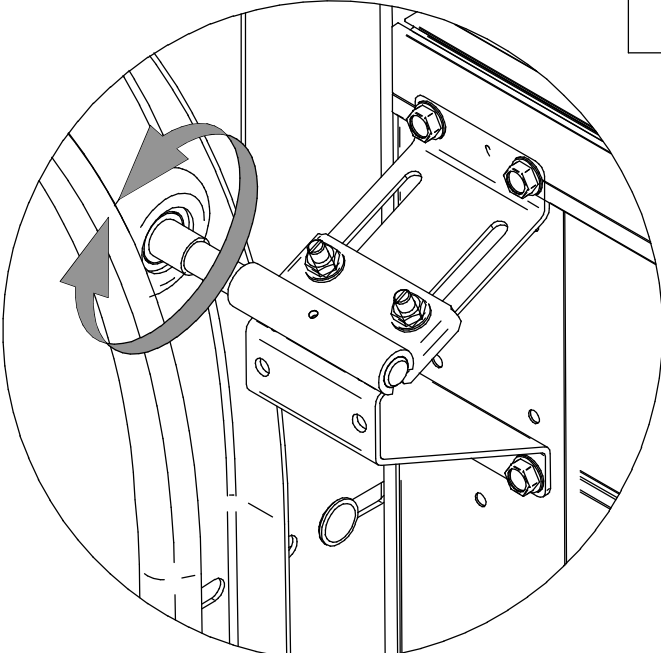
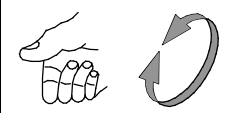
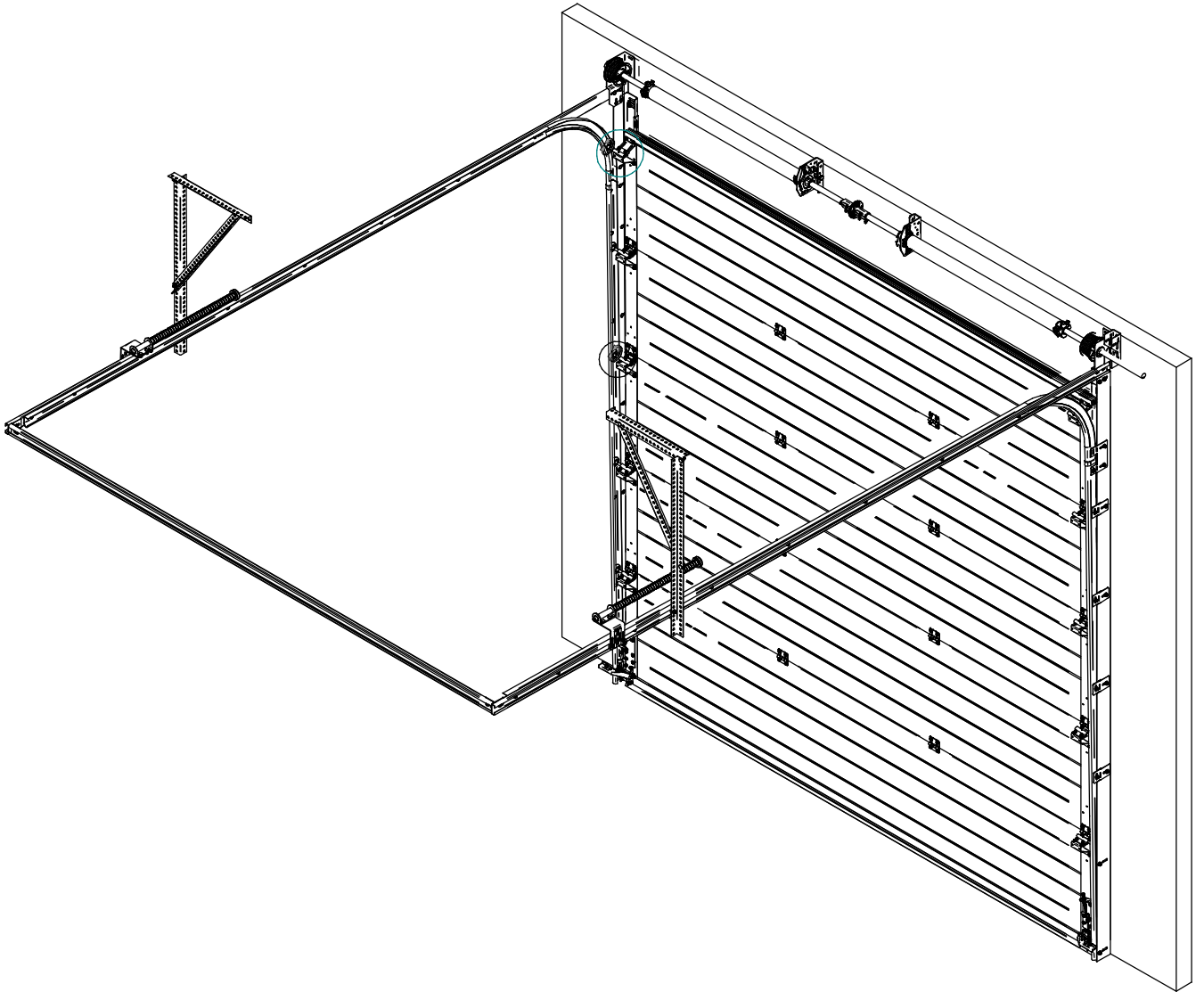


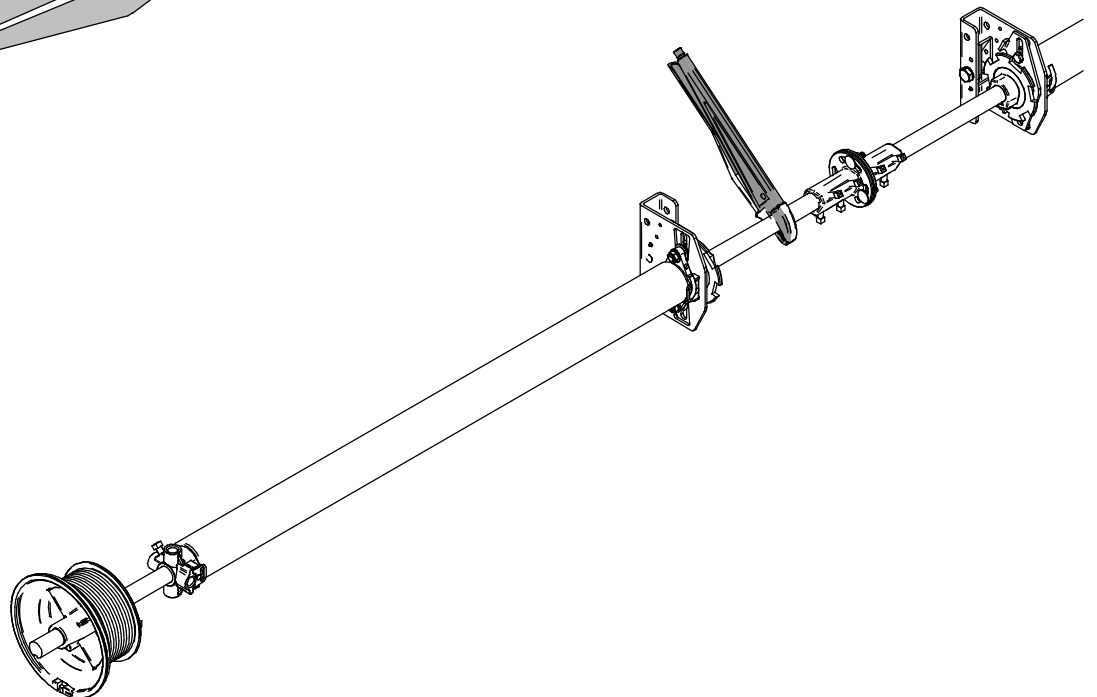
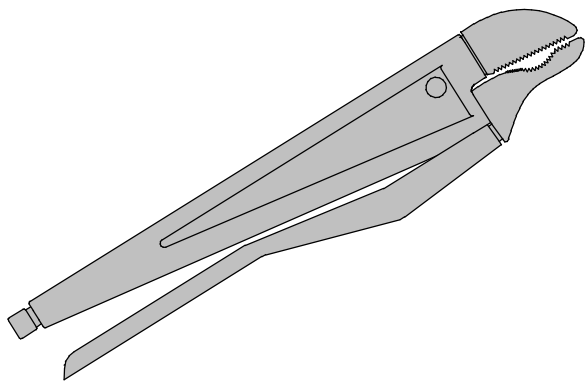
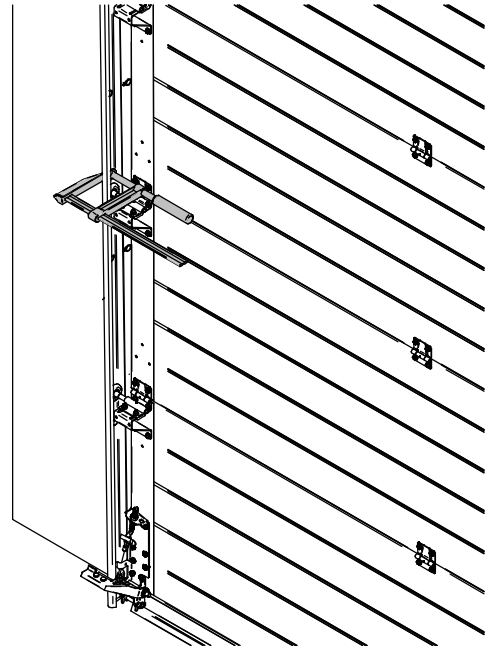
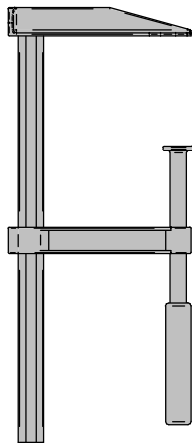
3804

8285

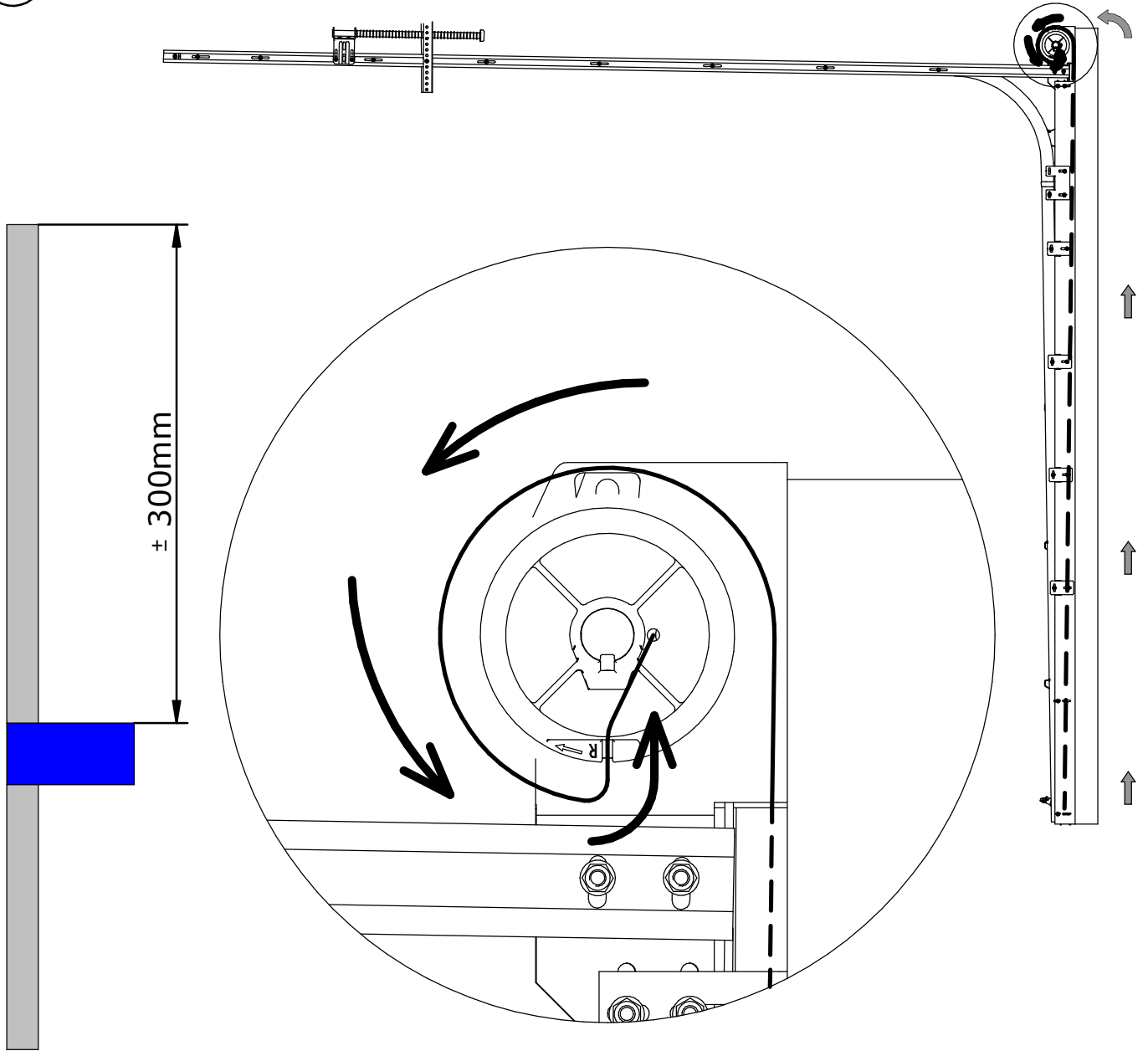




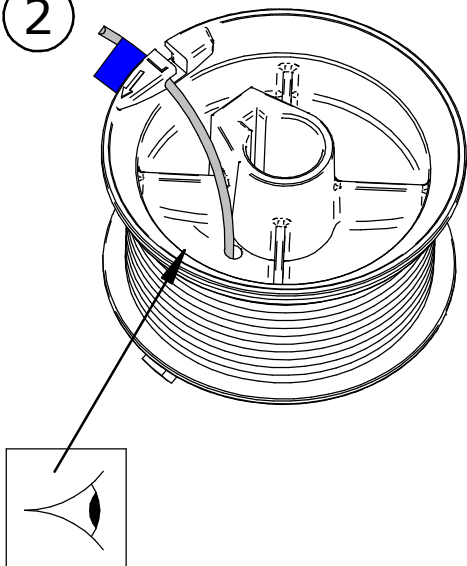




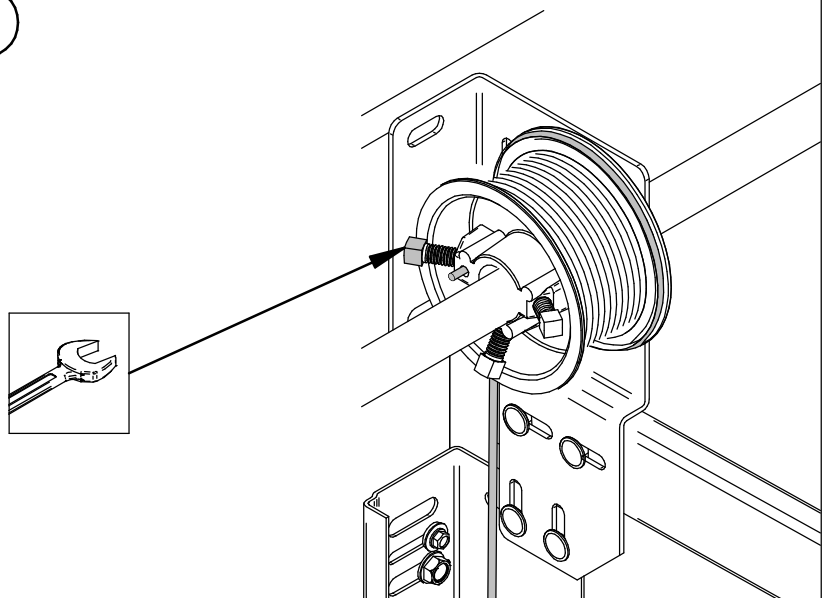
1



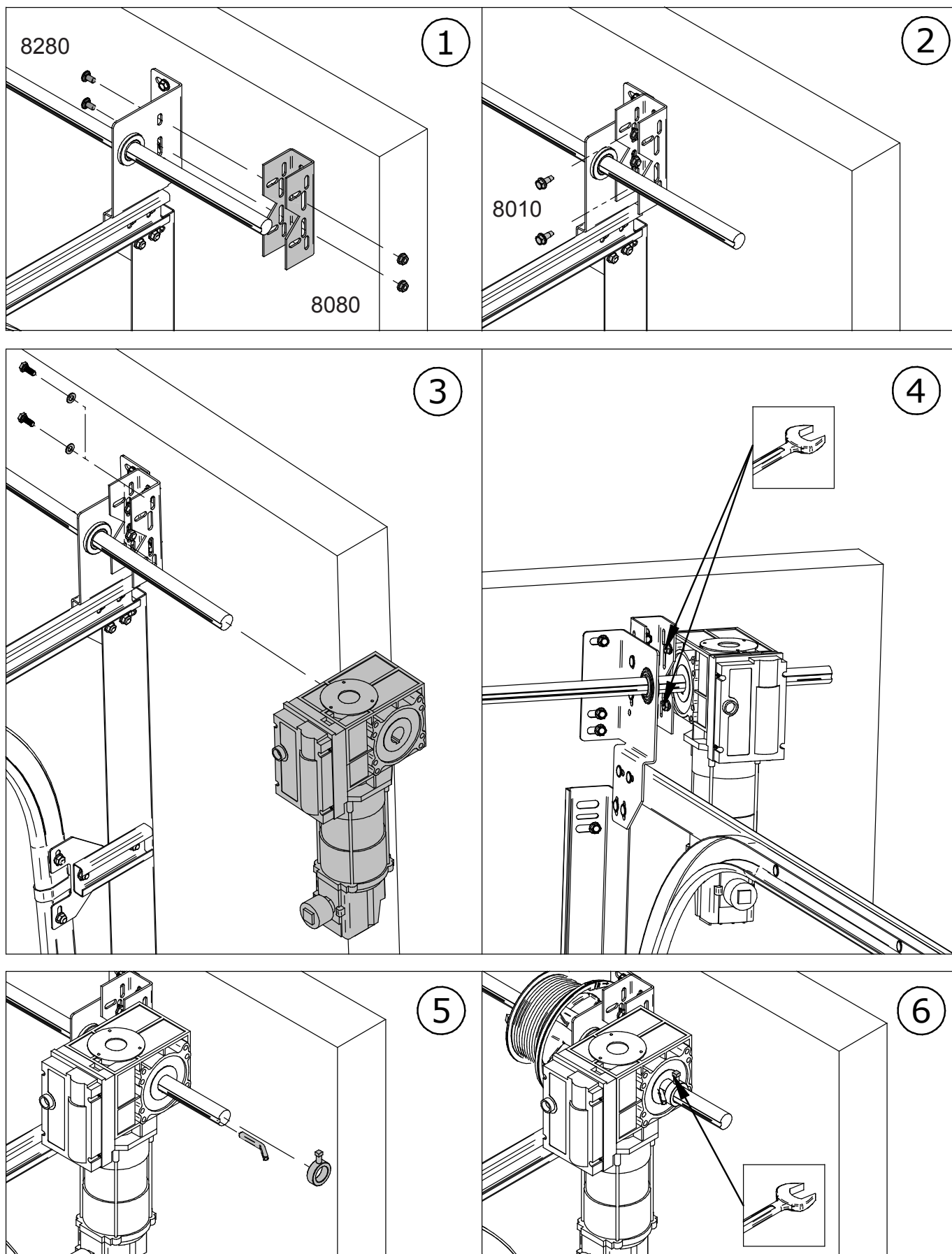
2



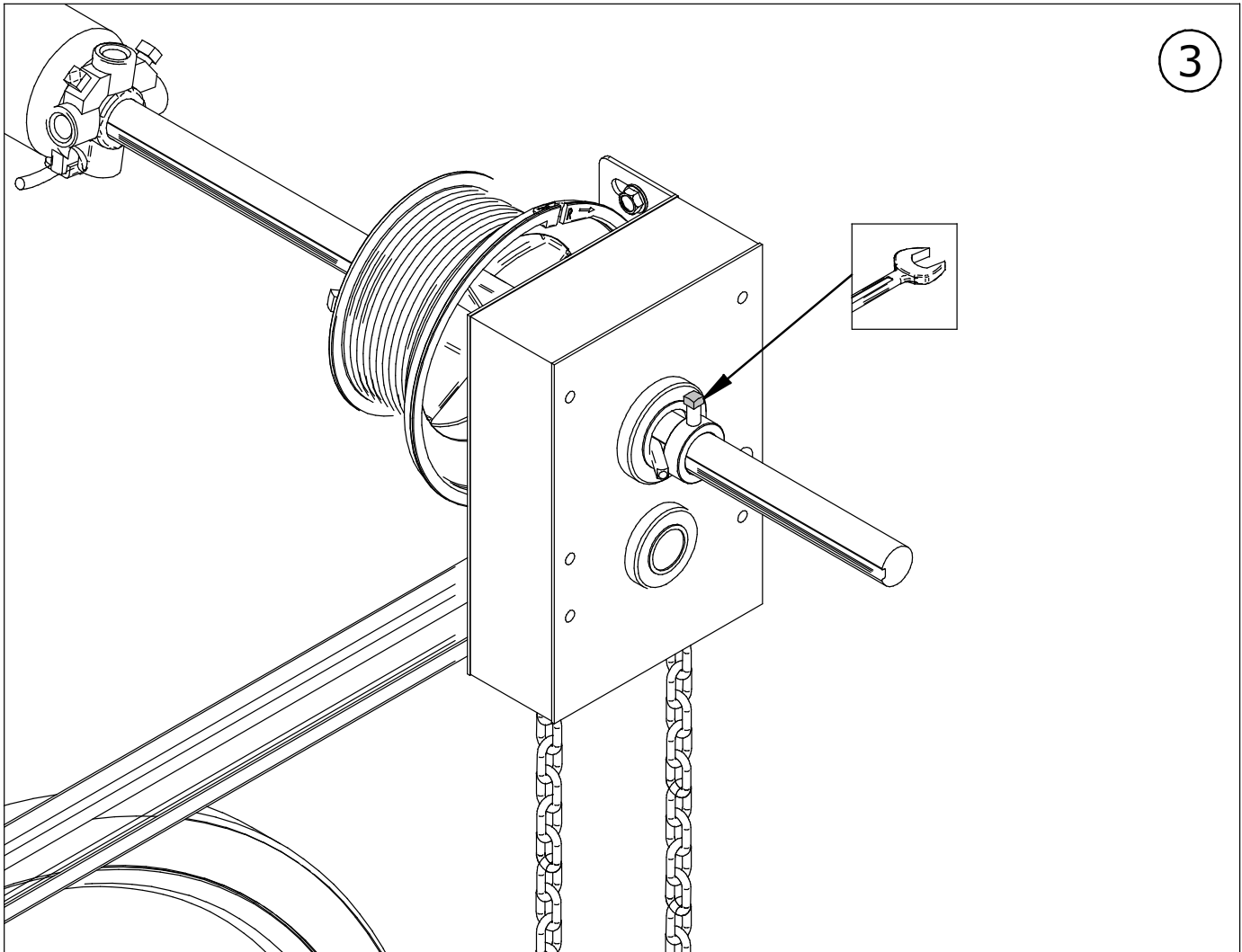
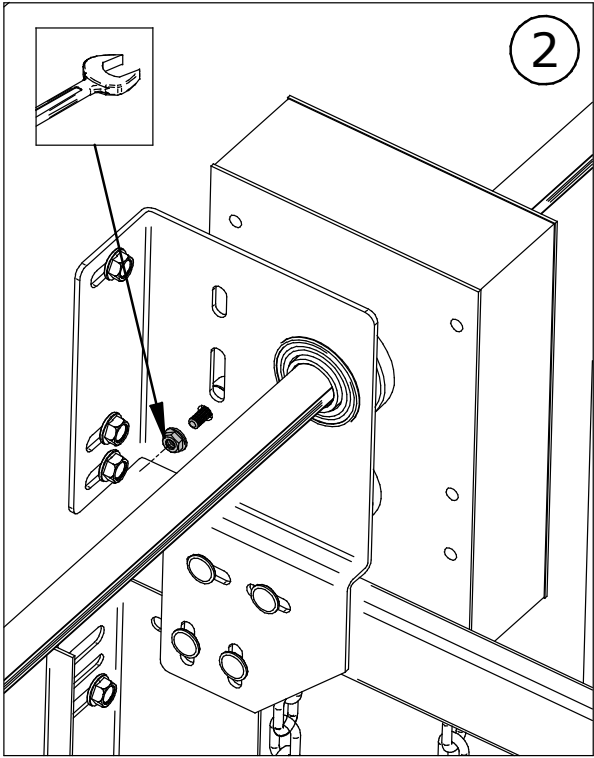
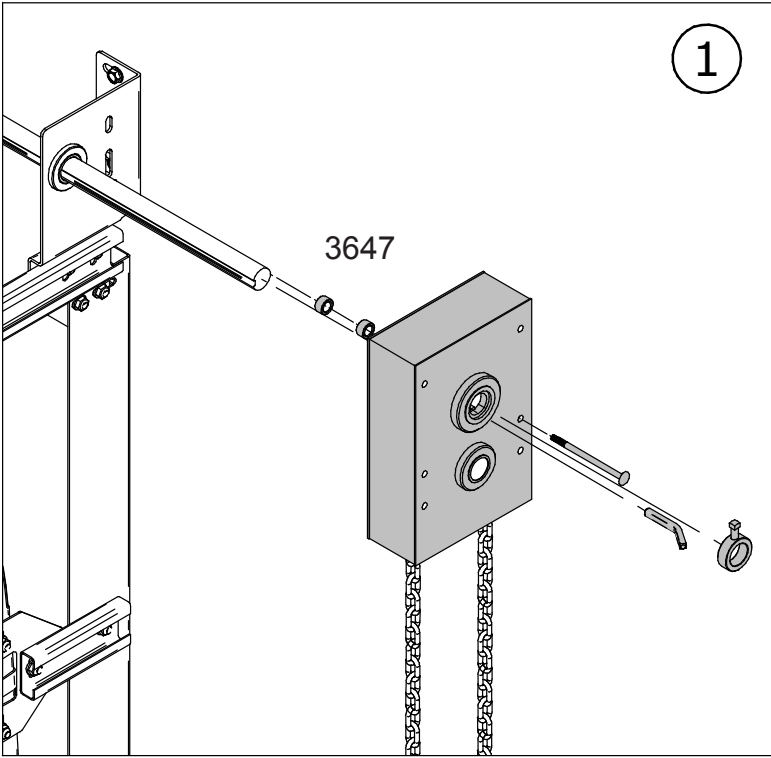
3

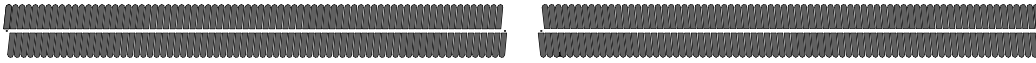


Option Optie



Option Optie



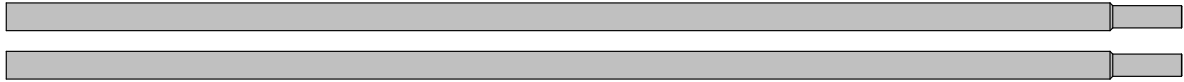


Turns x 360°

PW 12 Bon Hardware Industrie										Pitch	Hilft	E
Aant	Deurtype	DMB	DMH	Secies	Velden	Beslag	Gewicht	Turns	Klant referentie:	Transport		
			x					11.4				
Aant	Einheid	Art. nr.	Artikel omschrijving				Doos	Lengte	Verpakt / Controle			
1	-		Springs Left 6,00x51x950 Powdercoated						<input type="checkbox"/>	<input type="checkbox"/>		
1	-		Springs Right 6,00x51x950 Powdercoated						<input type="checkbox"/>	<input type="checkbox"/>		



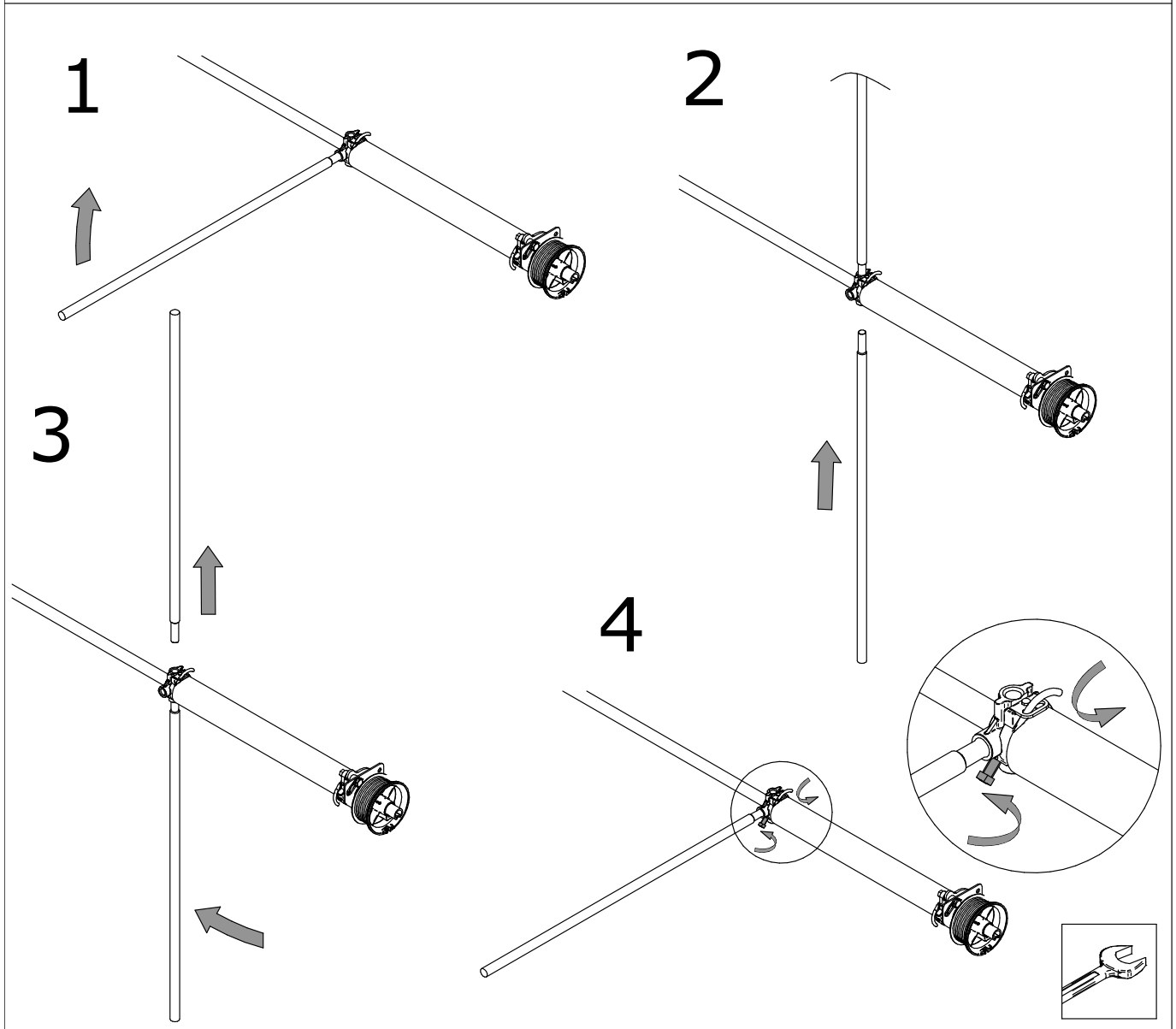
VEER / FEDER / SPRING / RESSORT < 152 mm

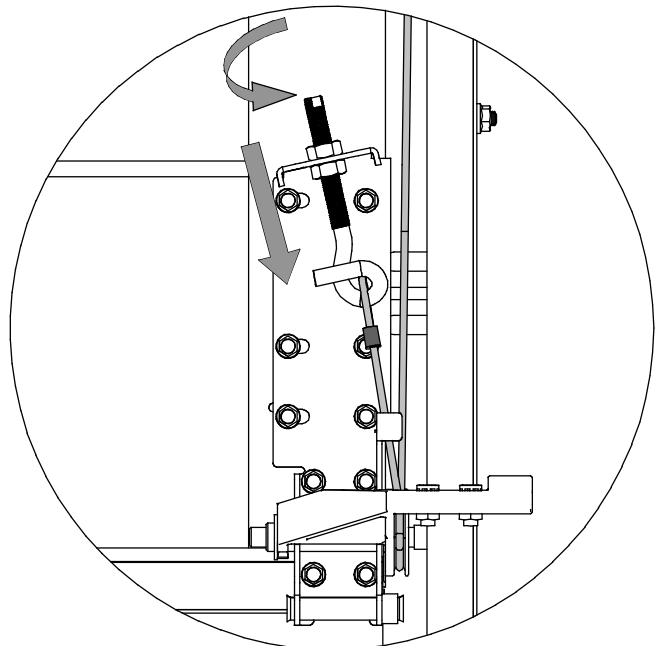
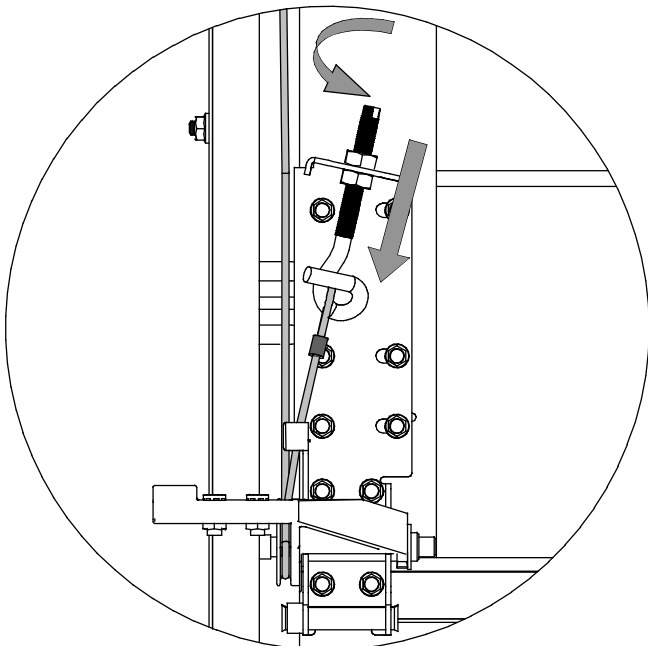
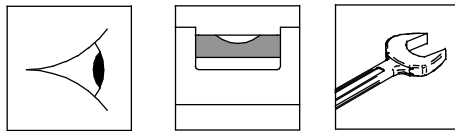
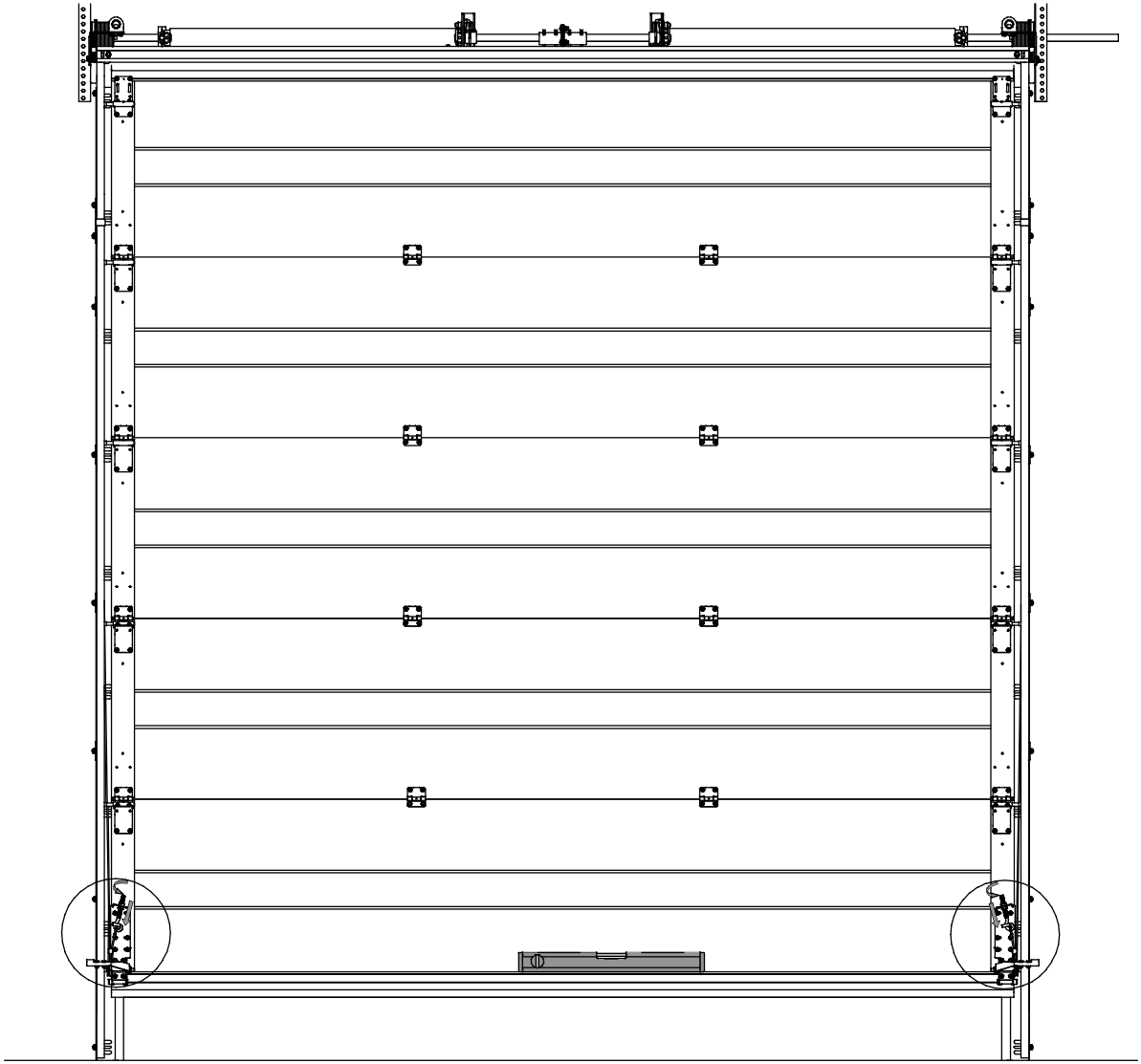


VEER / FEDER / SPRING / RESSORT < 67 mm

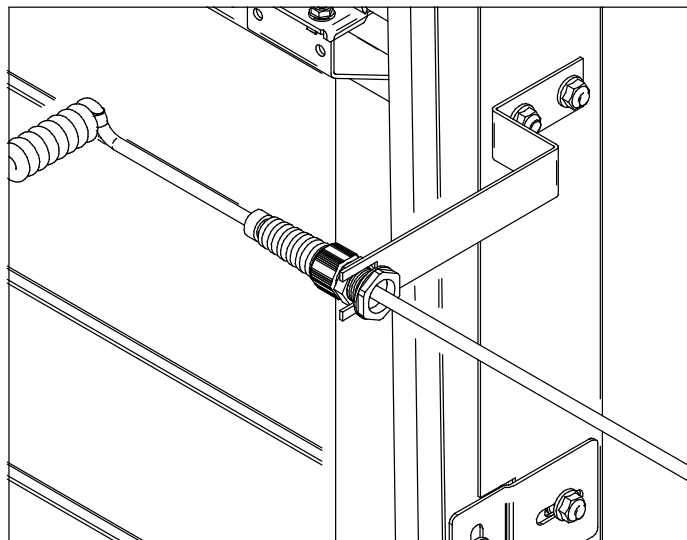
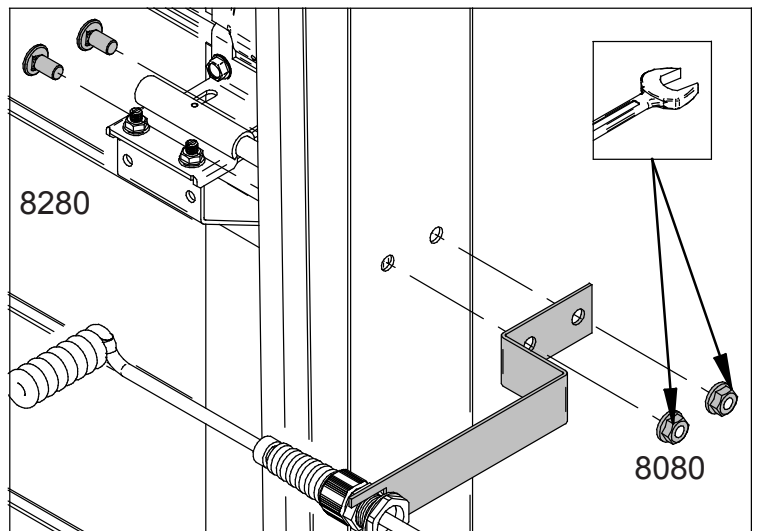
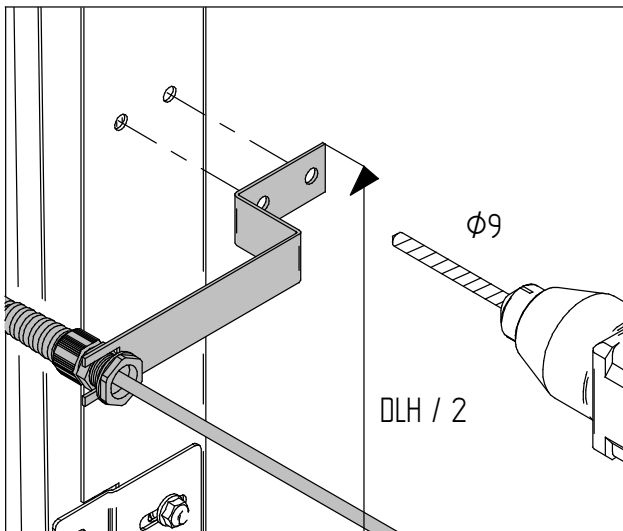
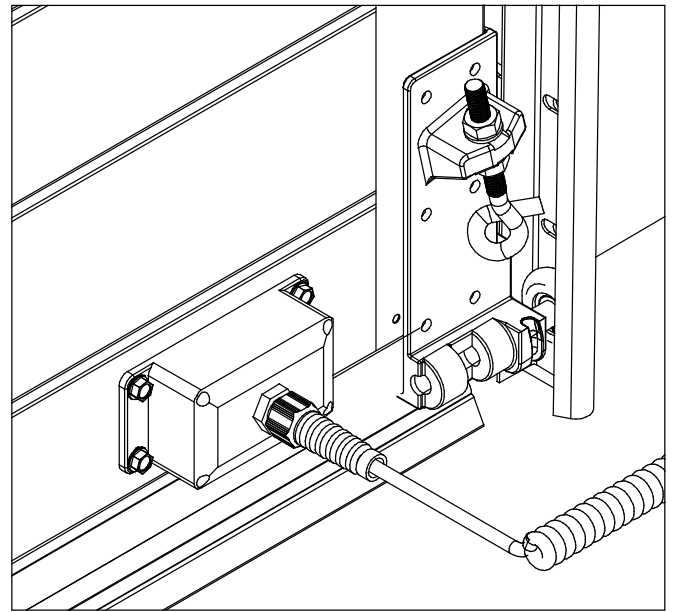
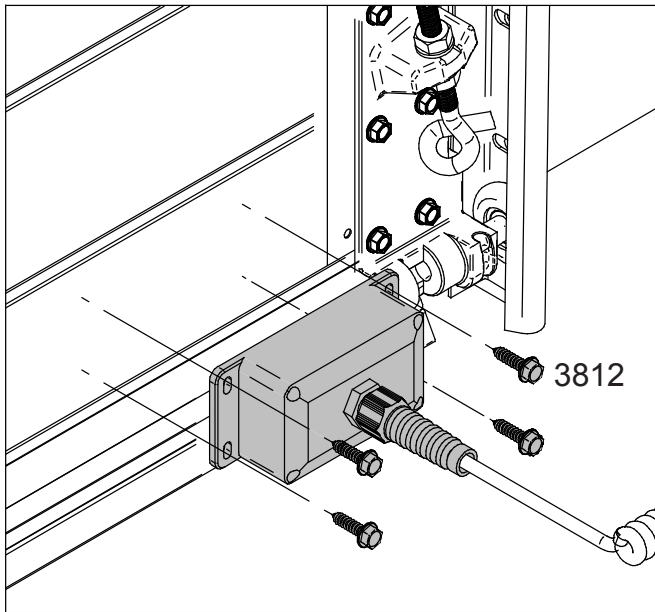


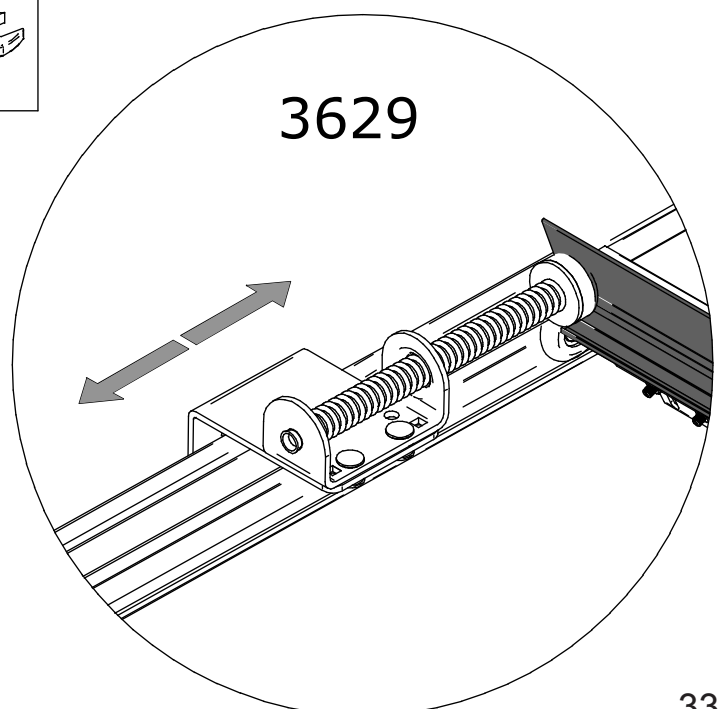
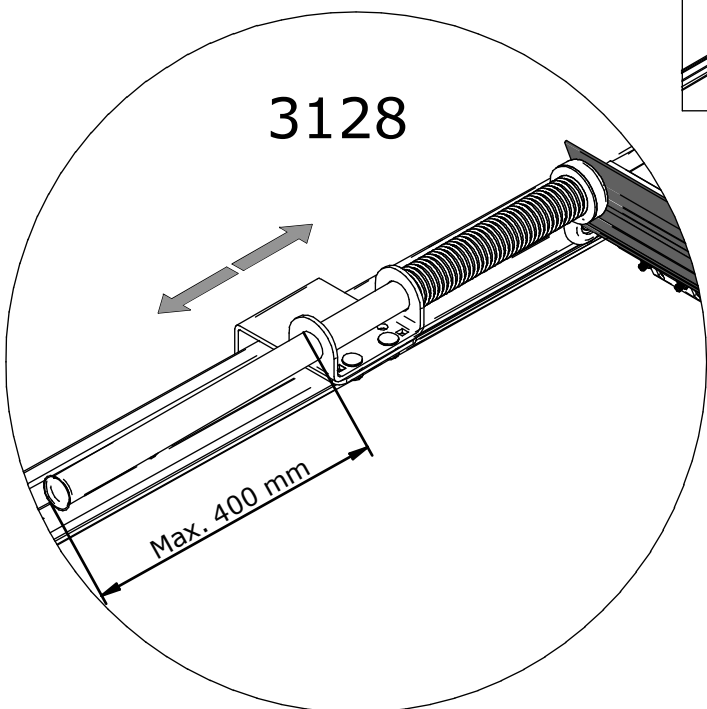
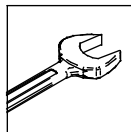
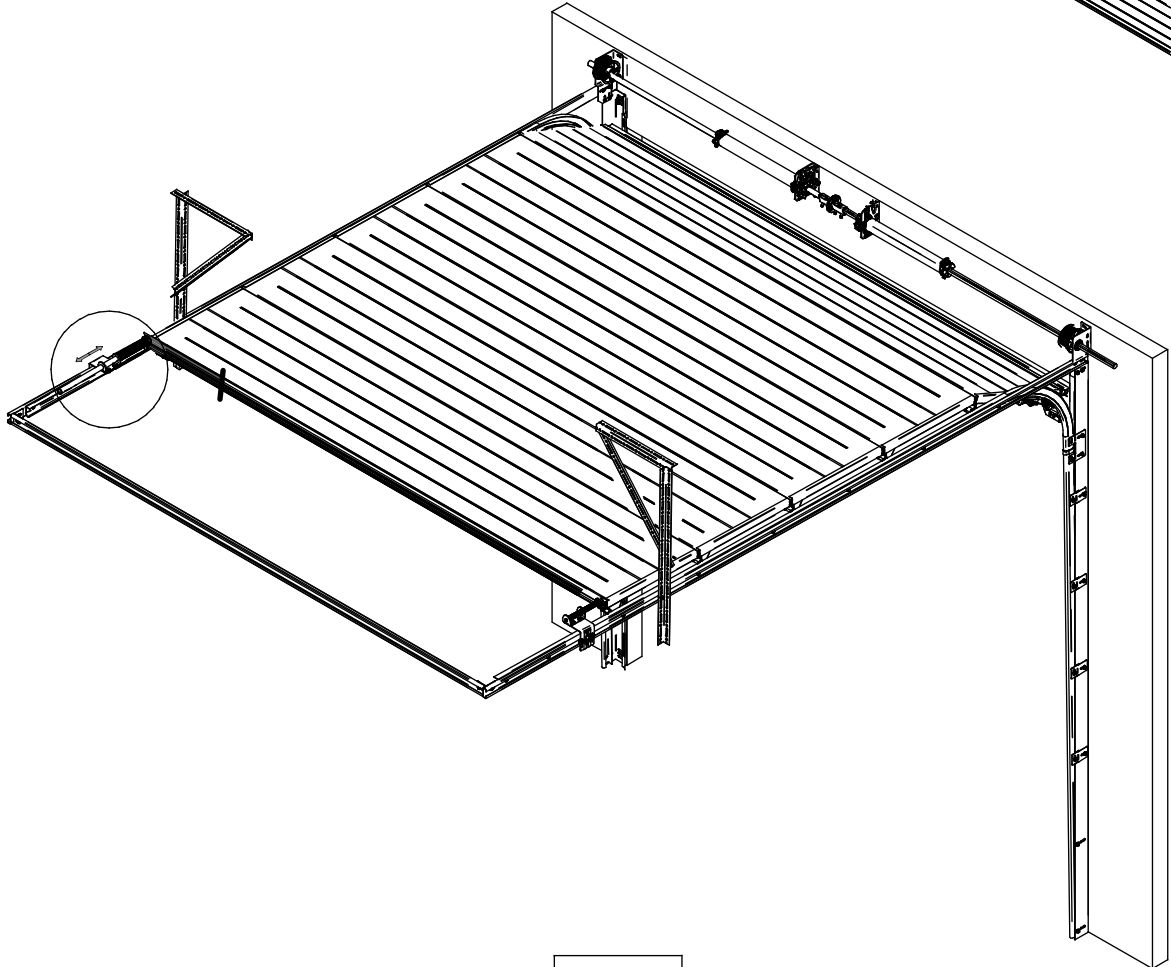
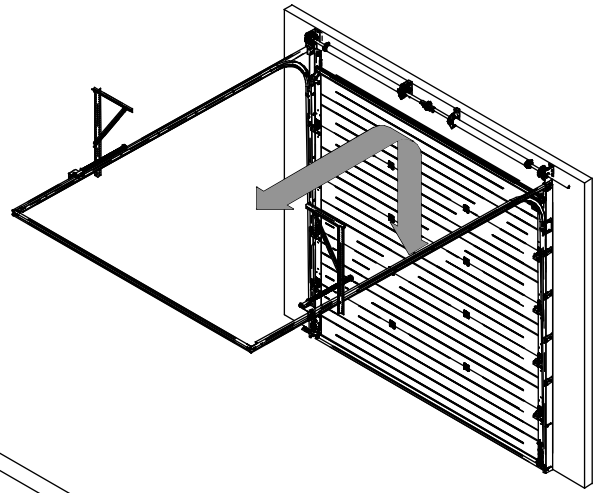
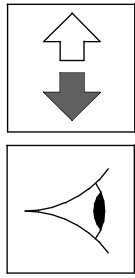
STAAL / STAHL / STEEL / ACIER 52

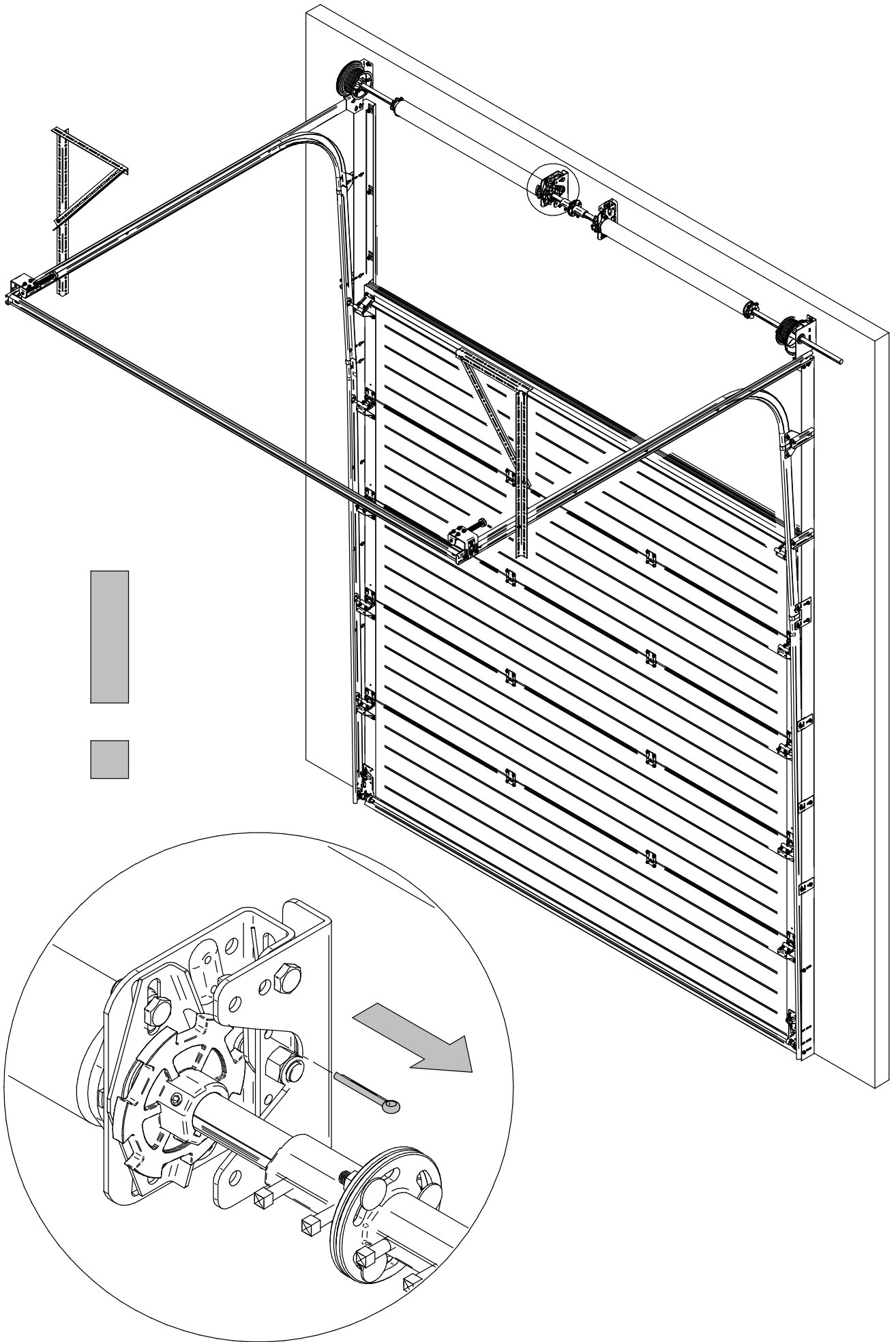


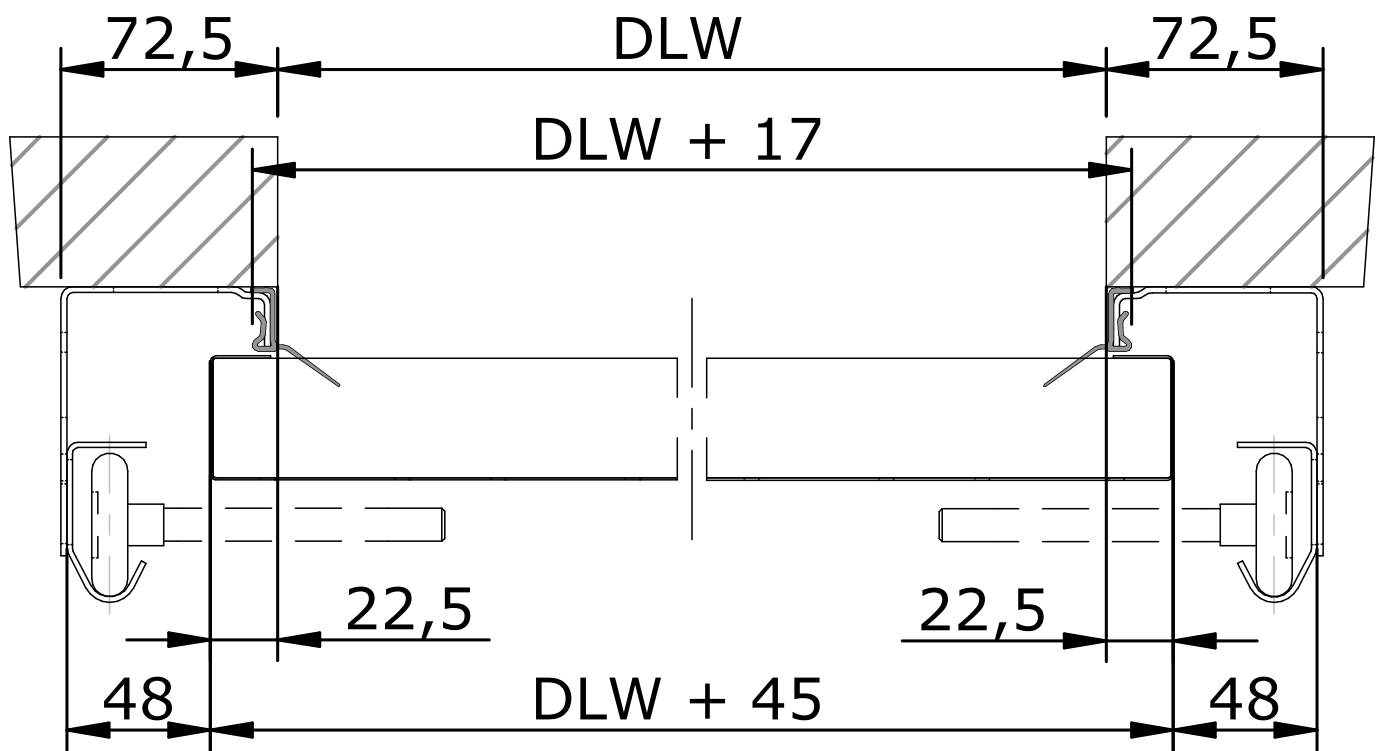


Option Optie



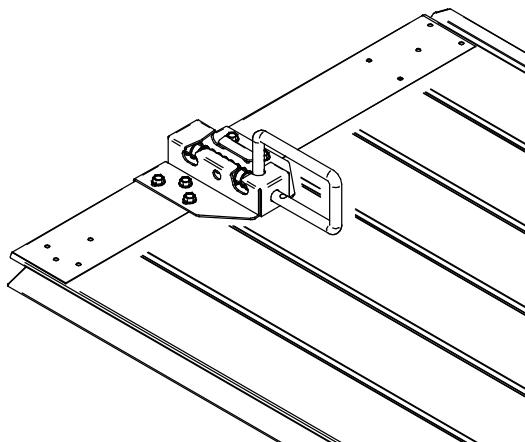
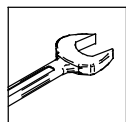
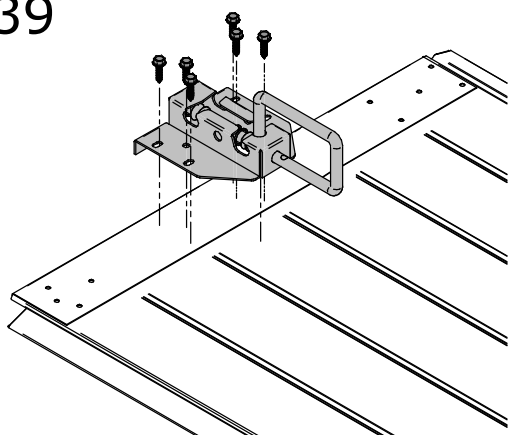




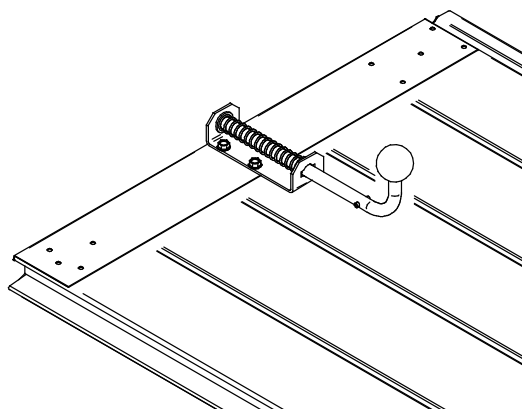
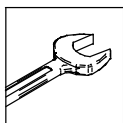
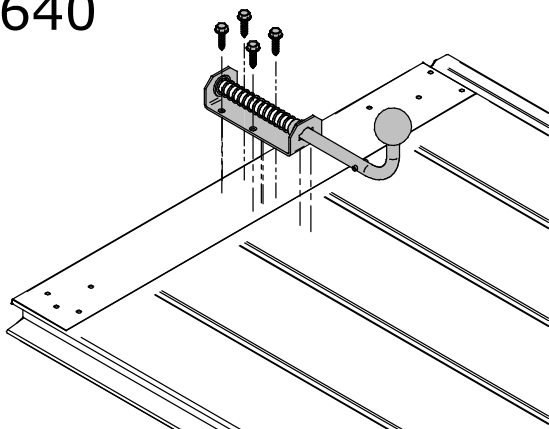


Options

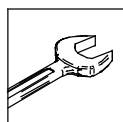
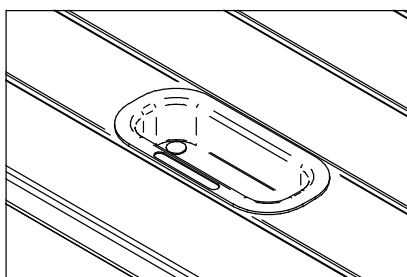
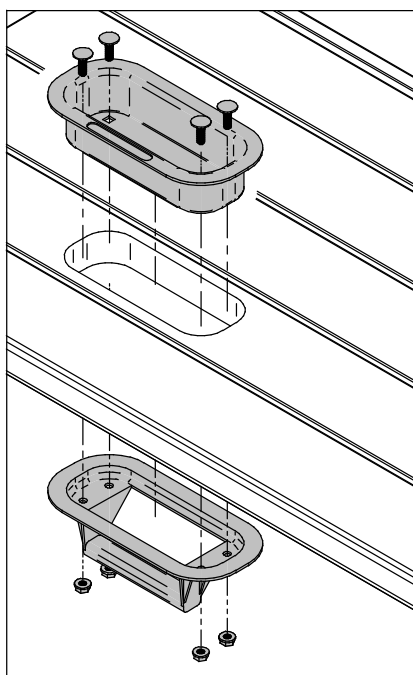
3639



3640



3850



4x

