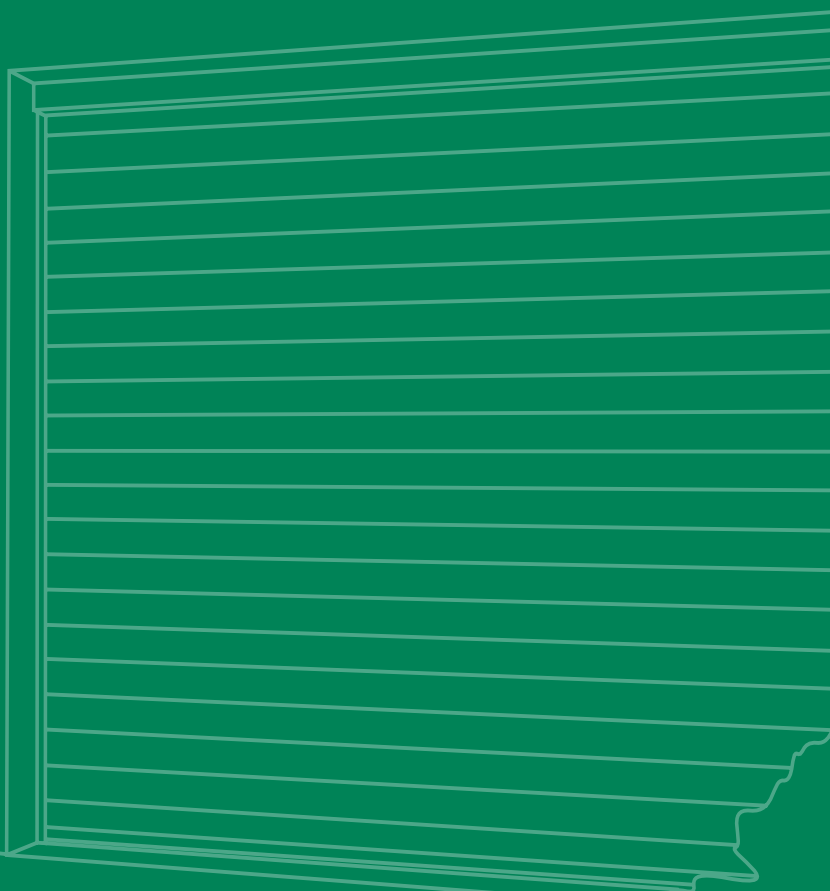
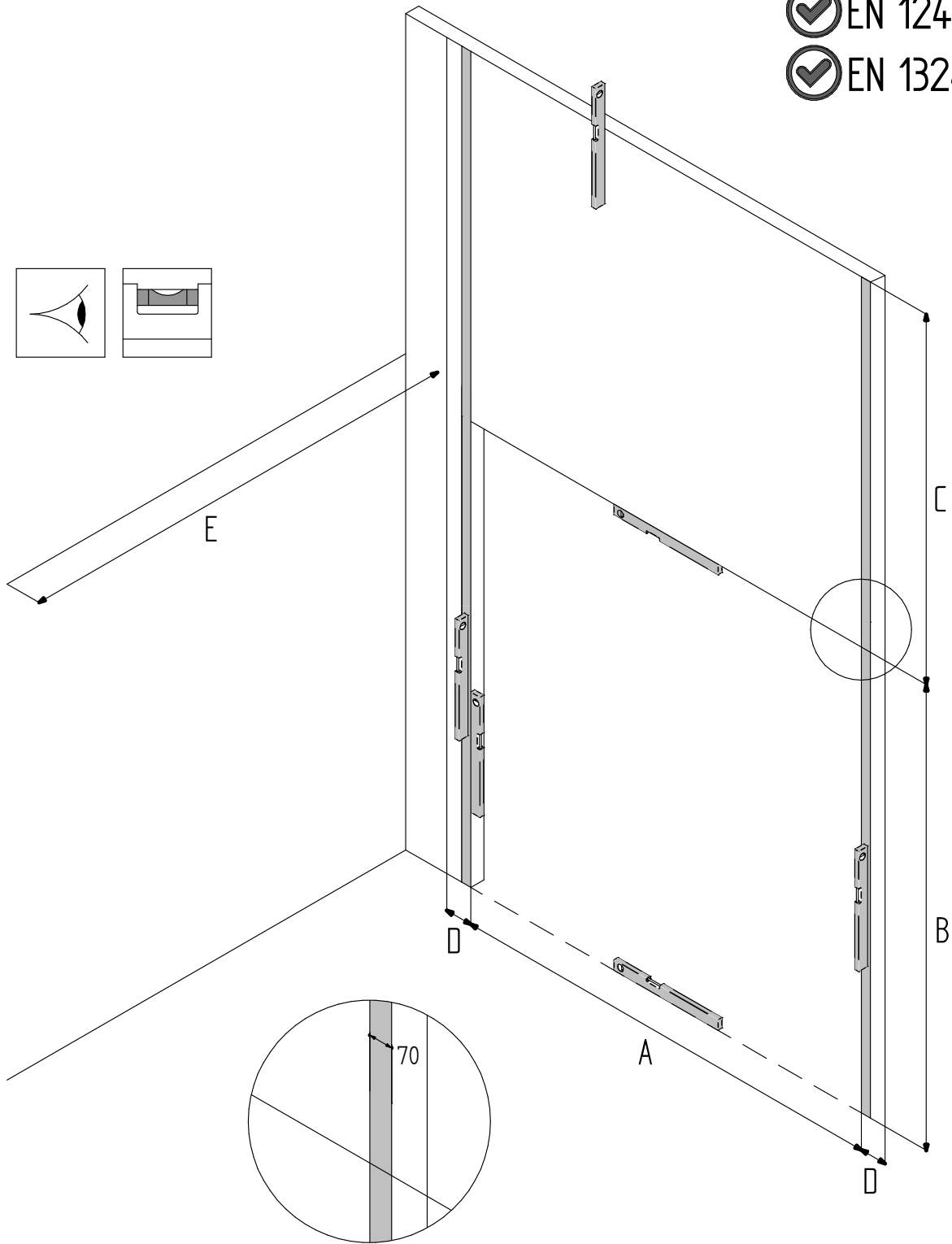


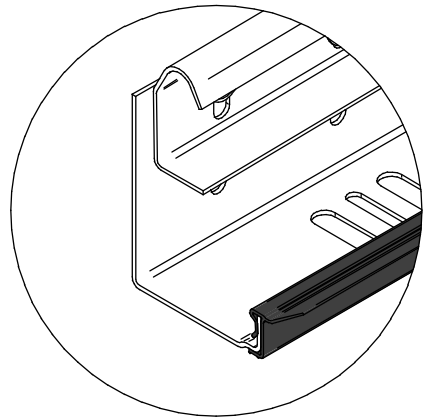
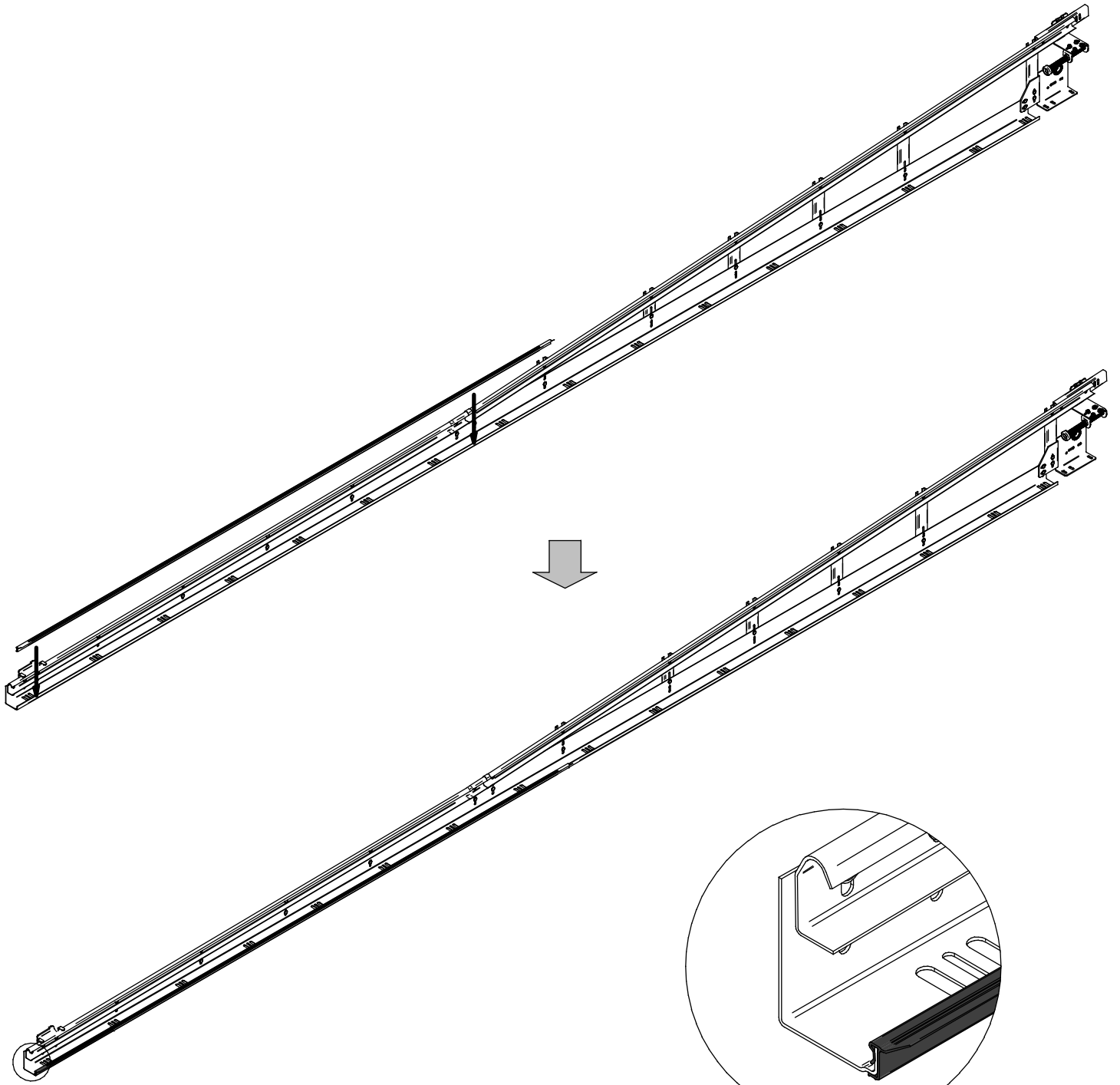
VS



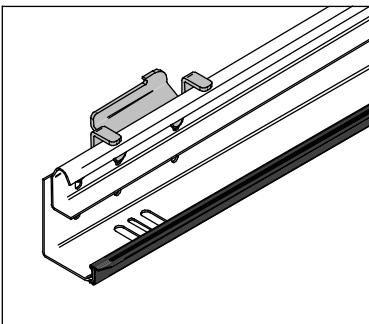
- ✓ EN 12604
- ✓ EN 12453
- ✓ EN 13241

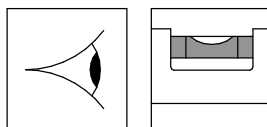
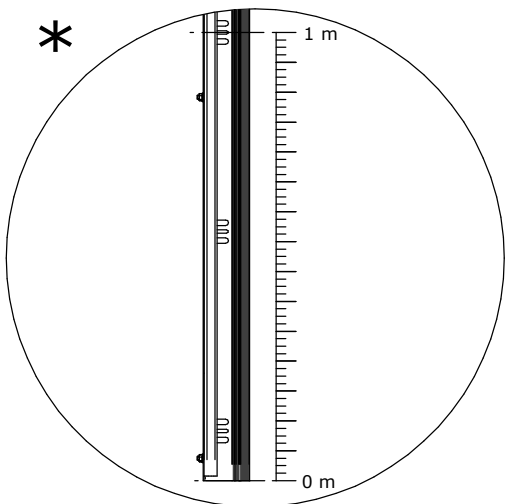
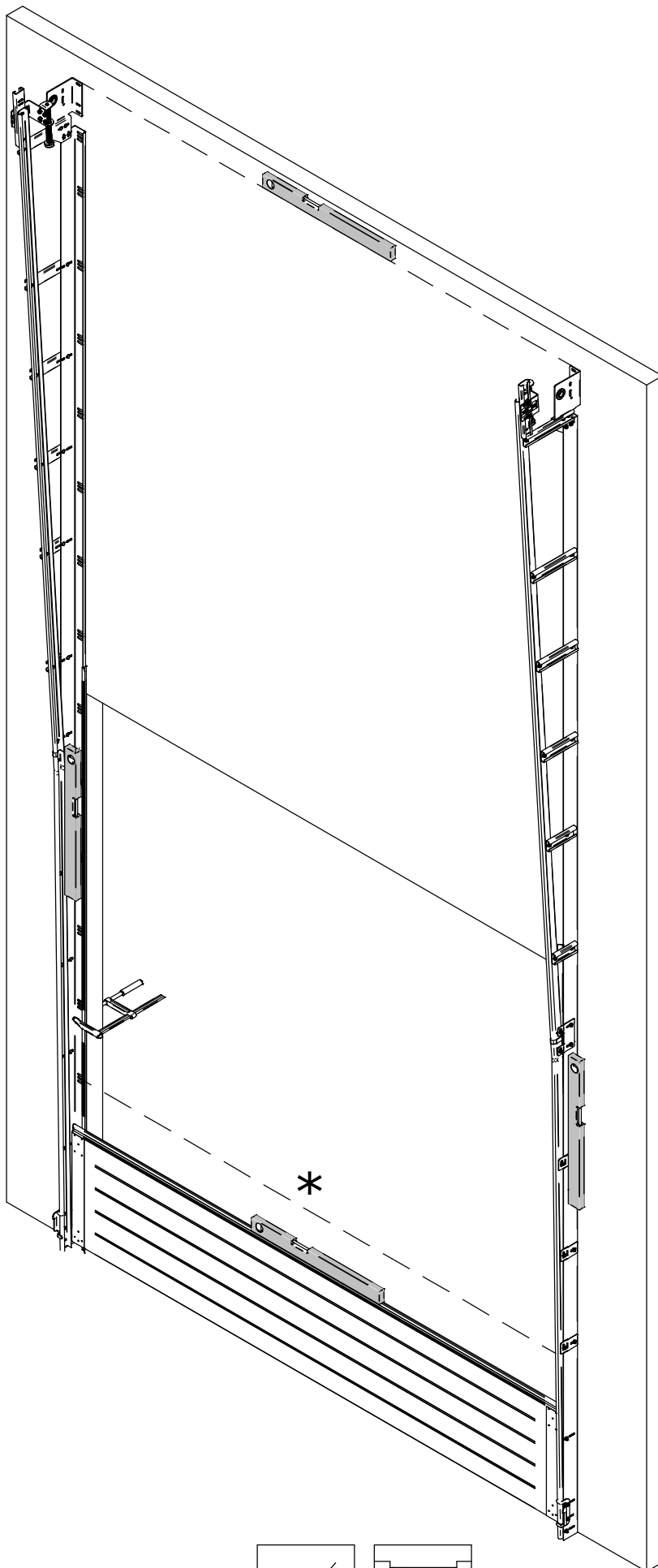


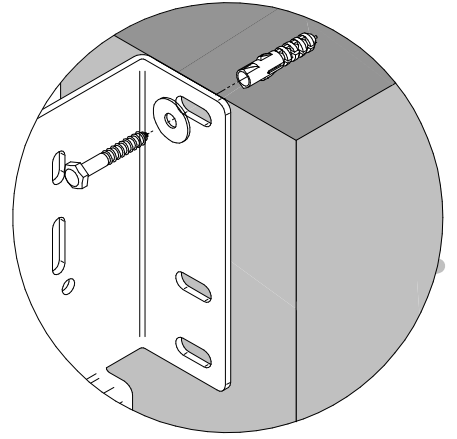
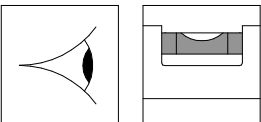
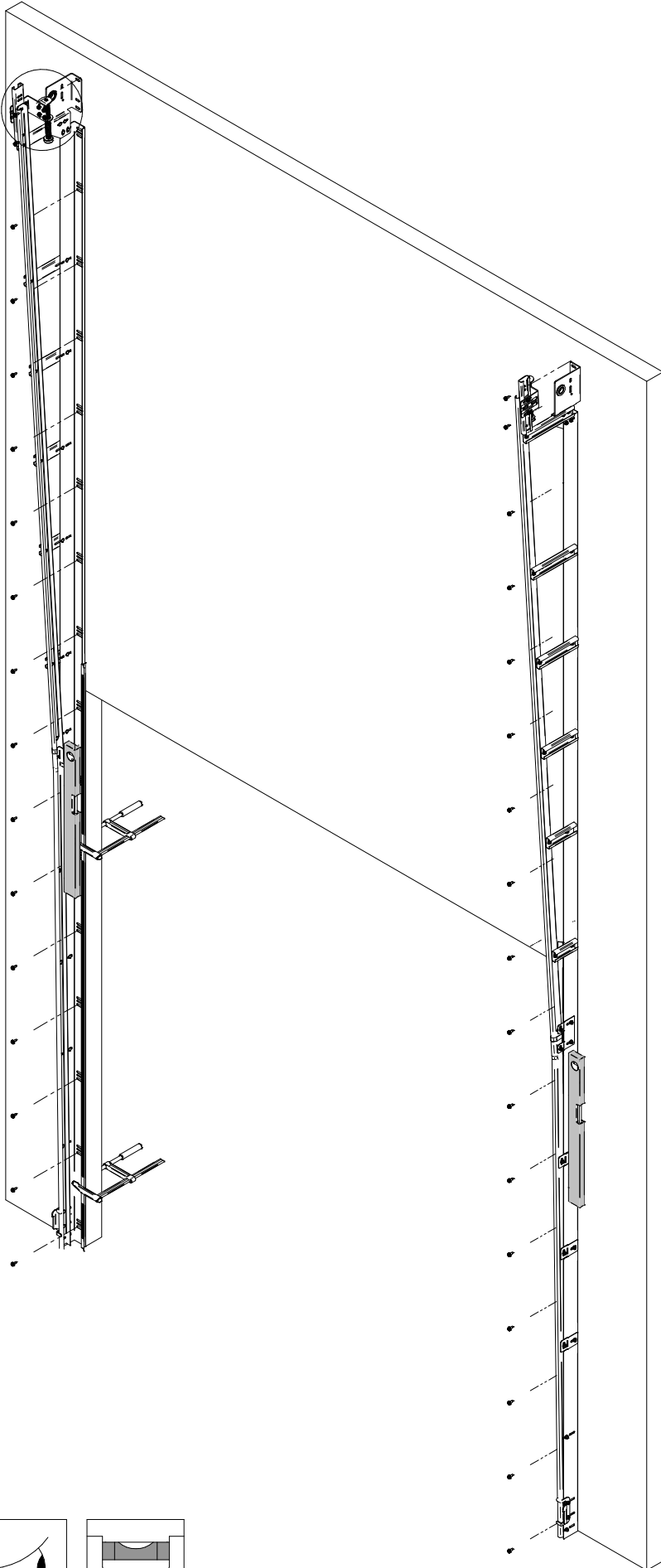
A	B	C	D	E
DLW	DLH	FHR	FSR	FMD
Dagmaat breedte	Dagmaat hoogte	Vrije bovenruimte	Vrije zijruimte	Inbouwdiepte
Day Light Width	Day Light Height	Free Head Room	Free Side Room	Free Mounting Dept
Tageslichtbreite	Tageslichthöhe	Sturzfreiraum	Freie Seitenraum	Freie Einbautiefe
Largeur de bai	Hauteur de baie	Linthead disponible	Ecoiçons Recuis	Recul
Lățime Gol	Înălțime Gol	Buiandrug Liber	Spațiul Liber Lateral	Spațiul Liber în Adâncime
Szélesség	Magasság	Szabad szemöldök magasság	Szabad hely oldalt	Szabad beépítési mélység



3199

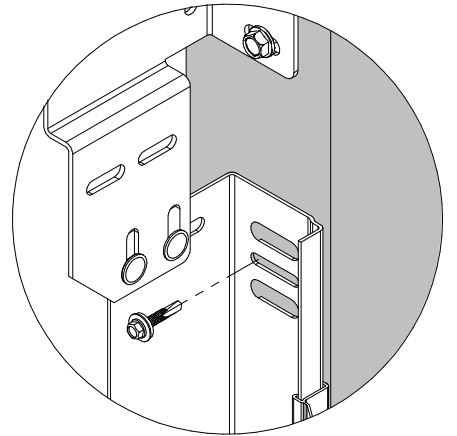
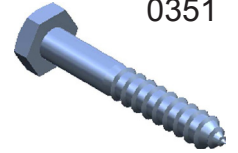






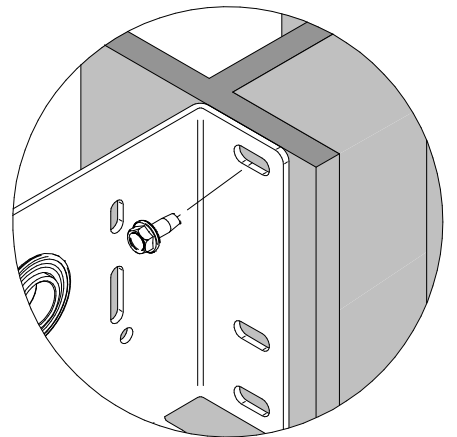
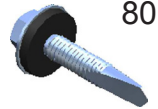
Φ10

0351



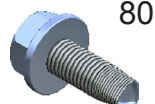
Φ6

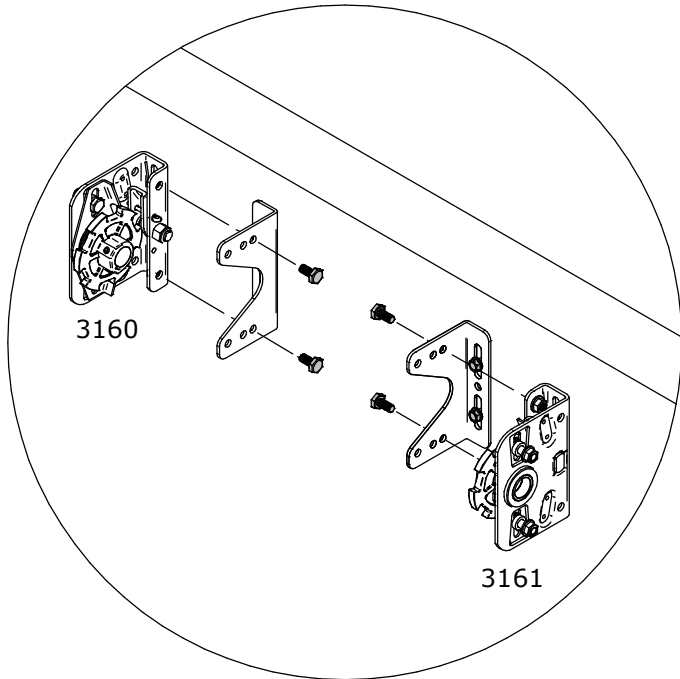
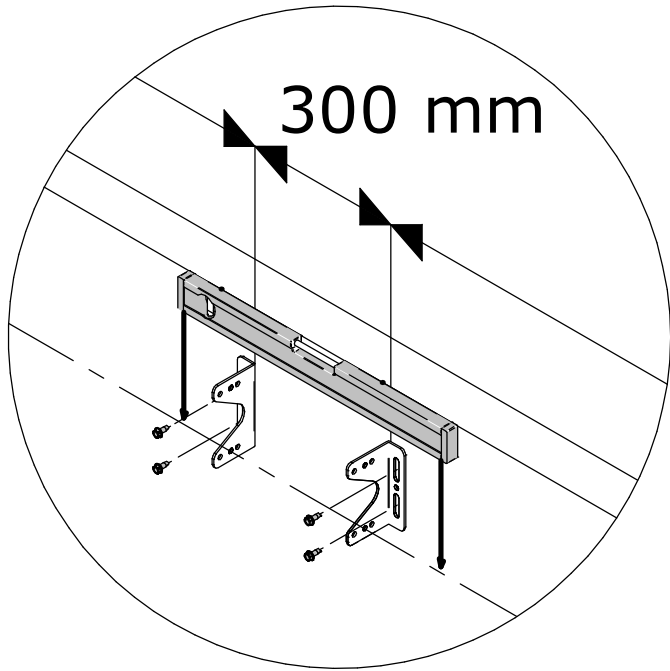
8011



Φ8

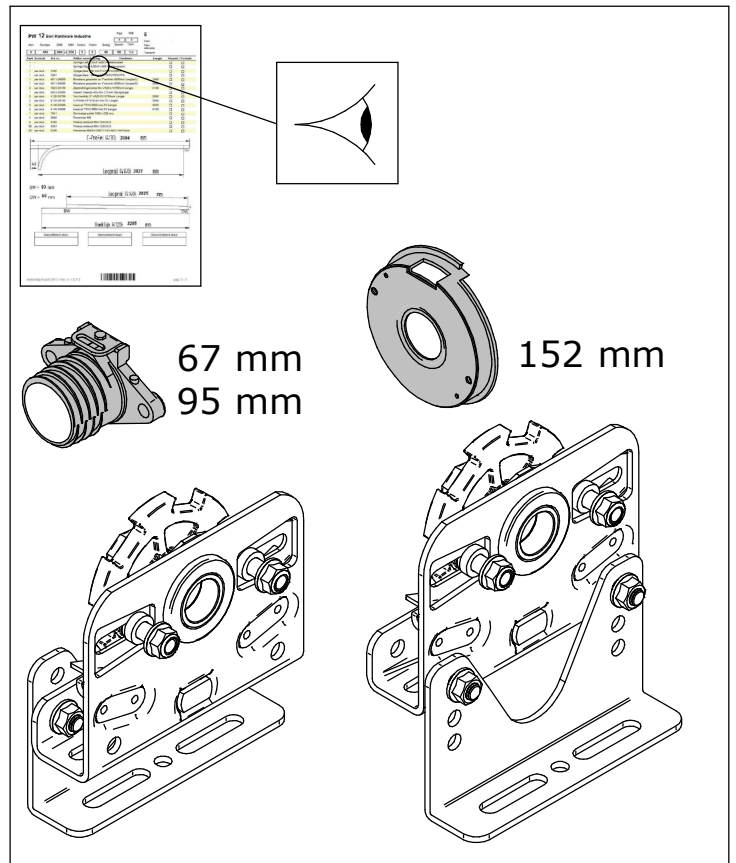
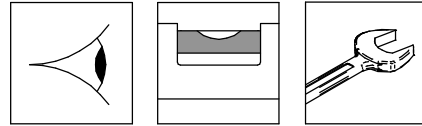
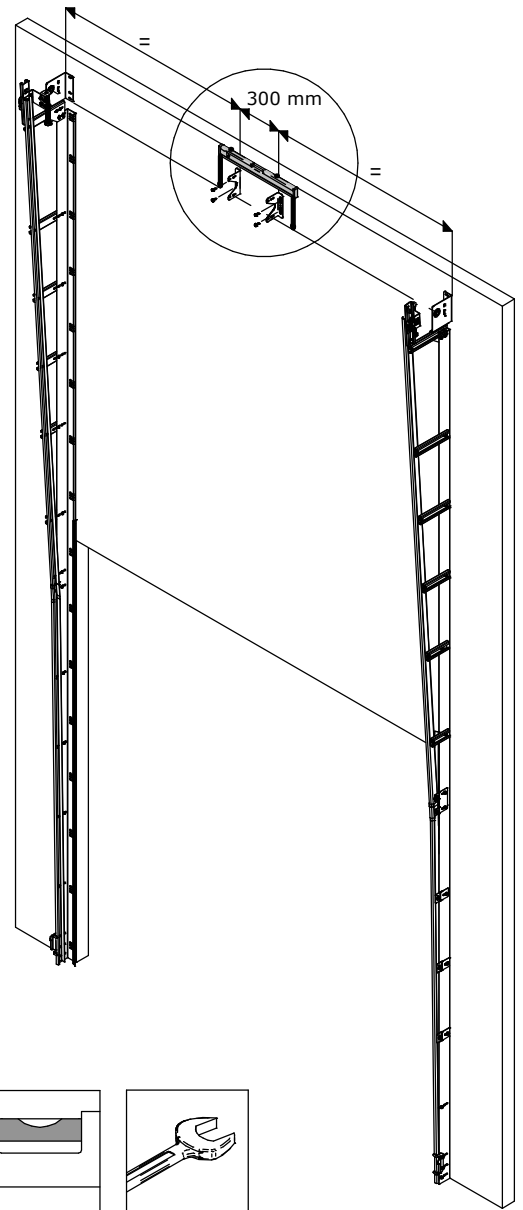
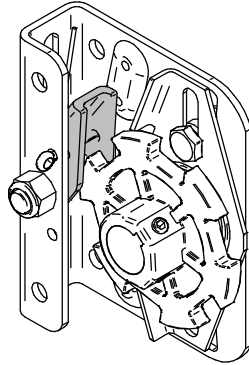
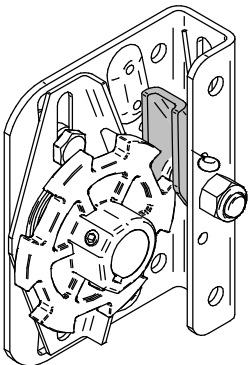
8010

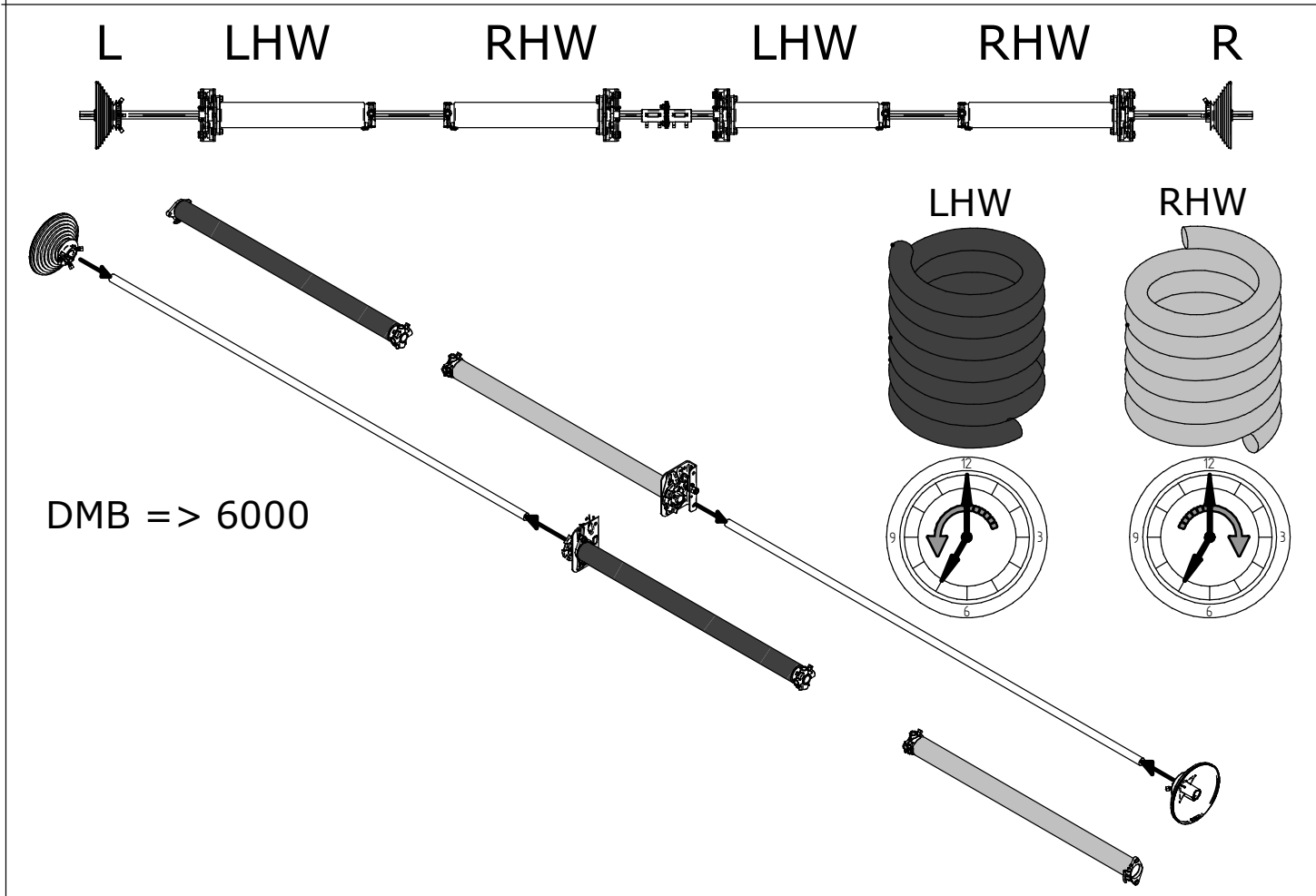
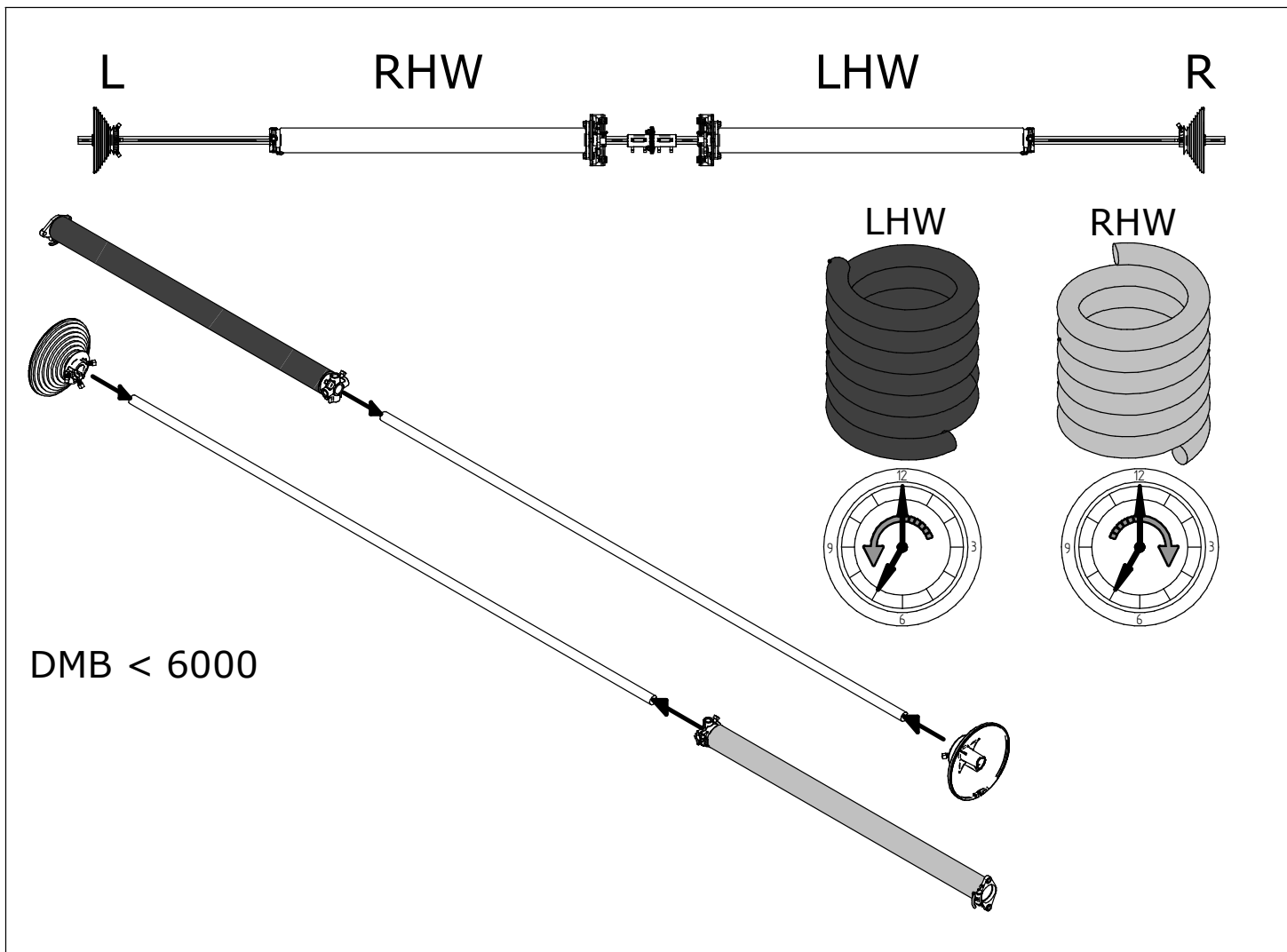


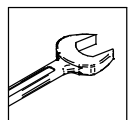
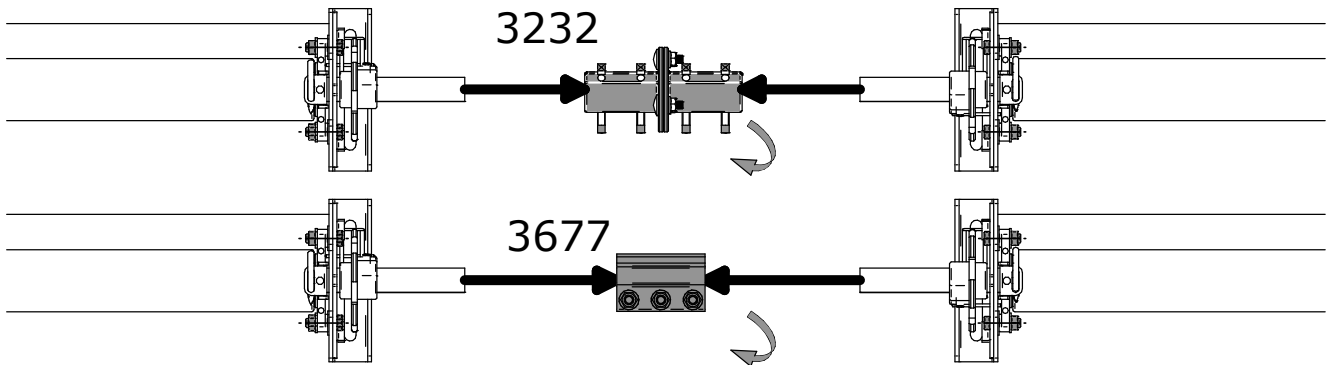
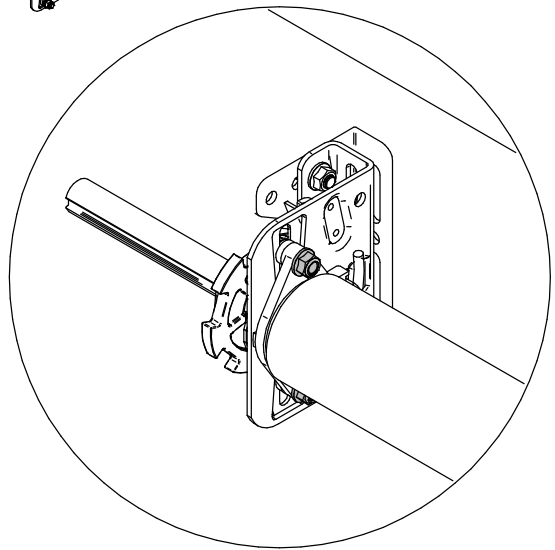
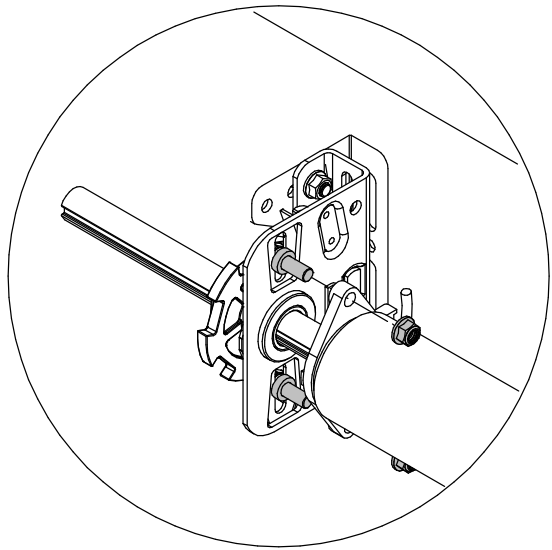
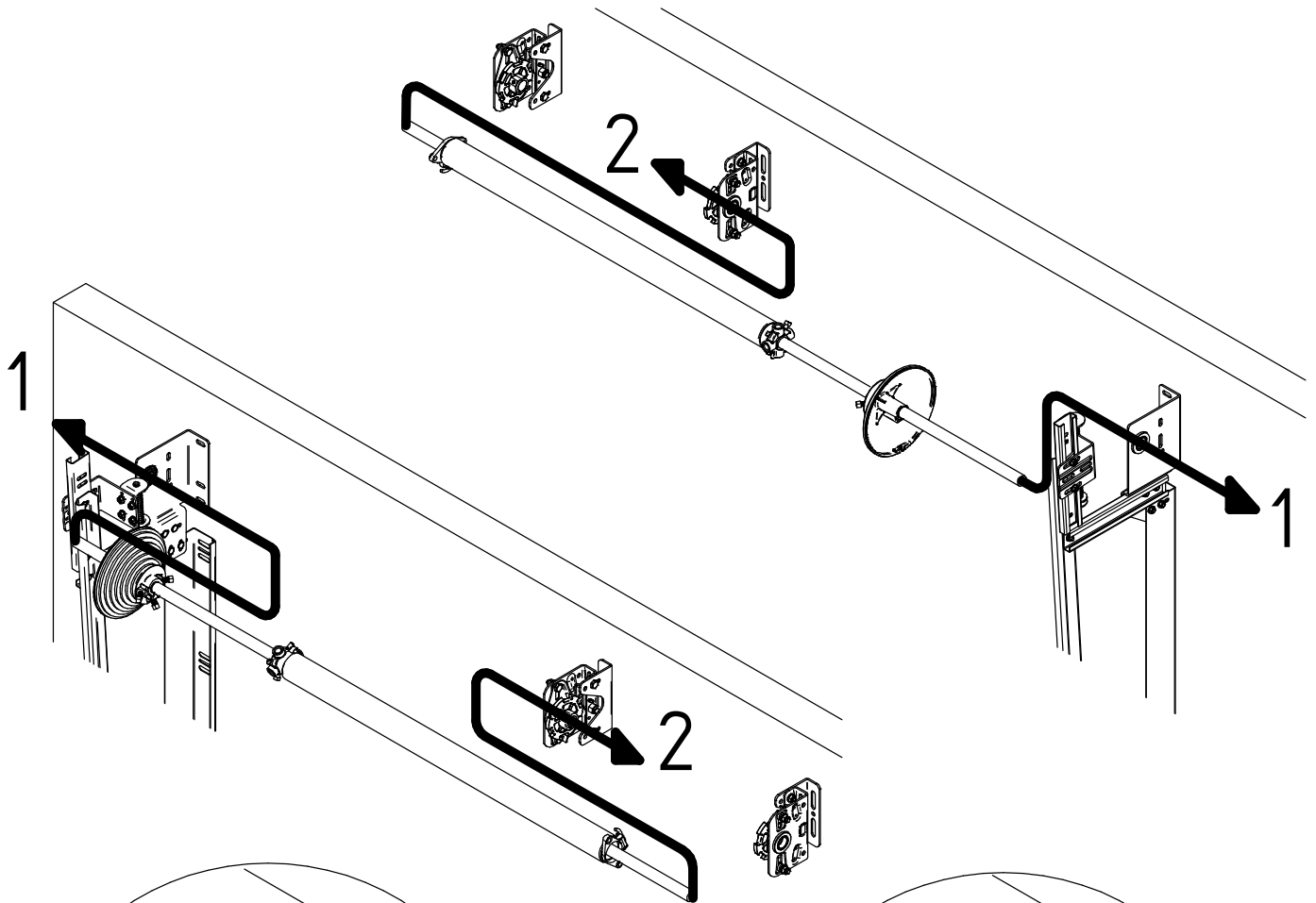


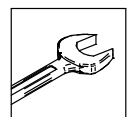
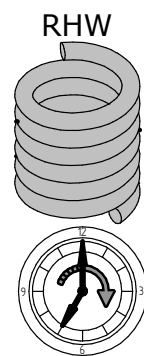
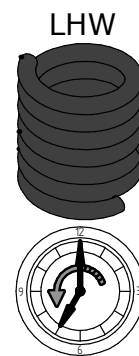
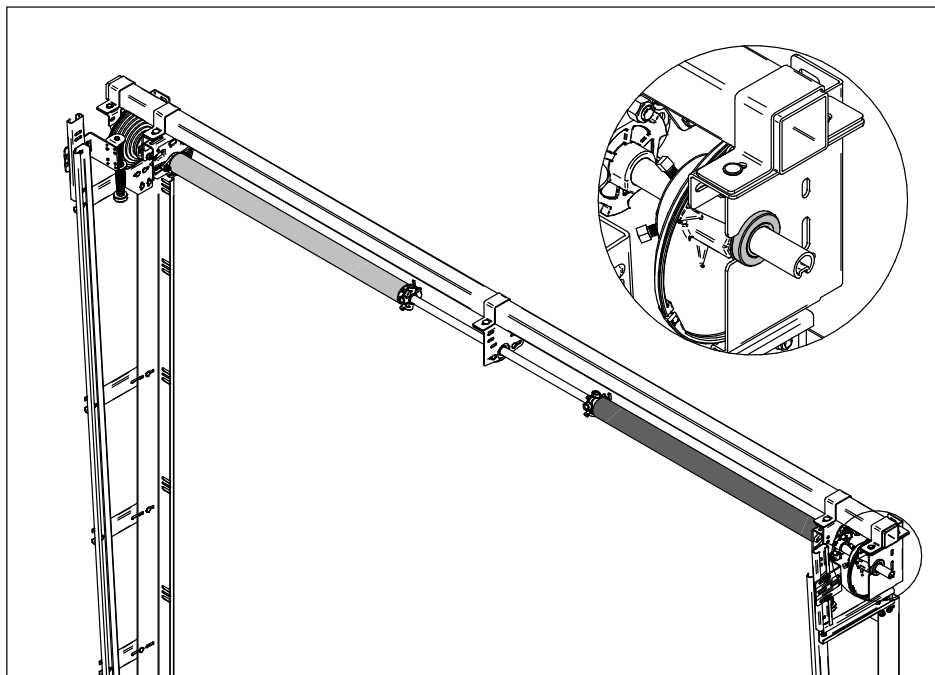
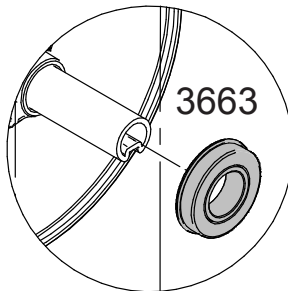
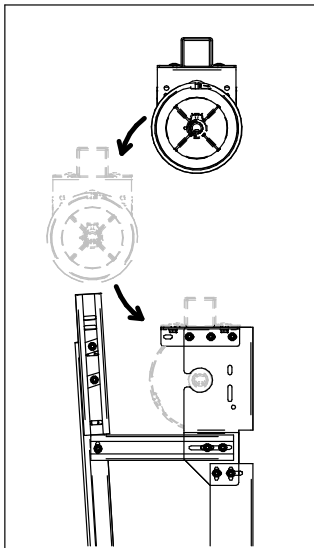
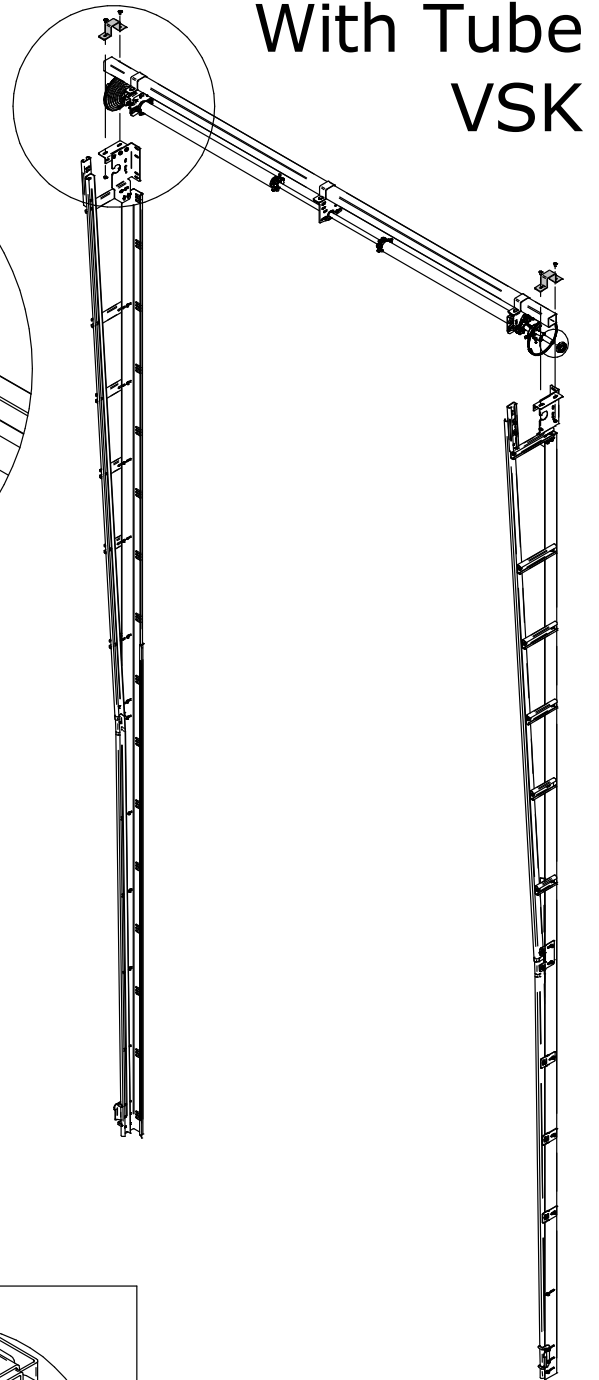
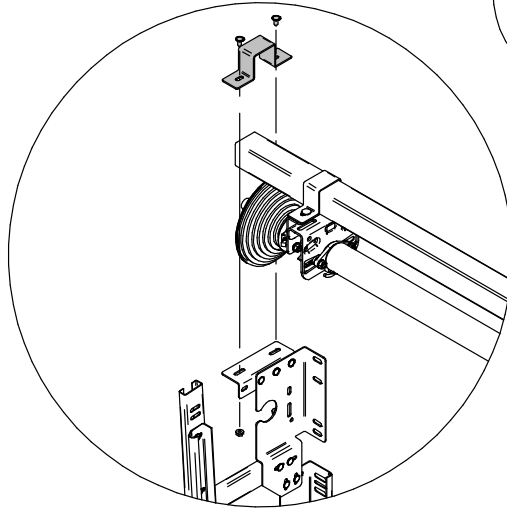
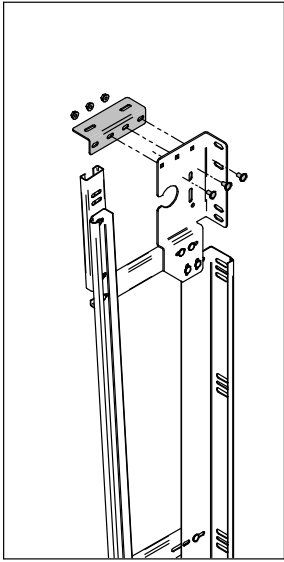
3160

3161

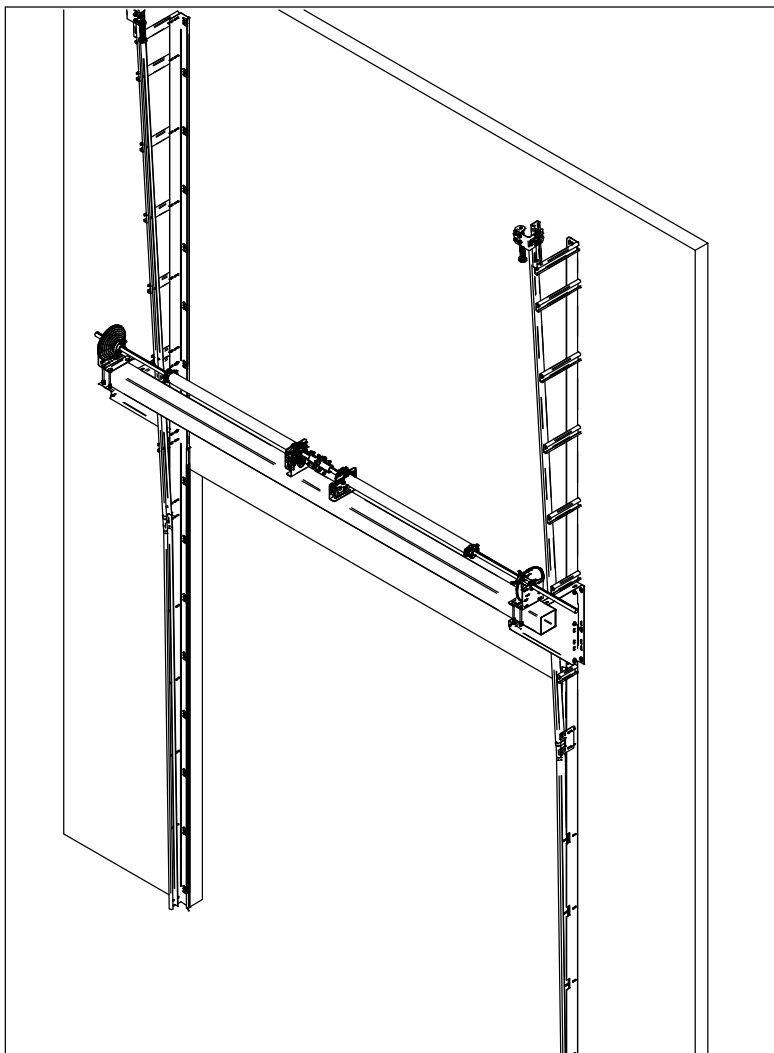
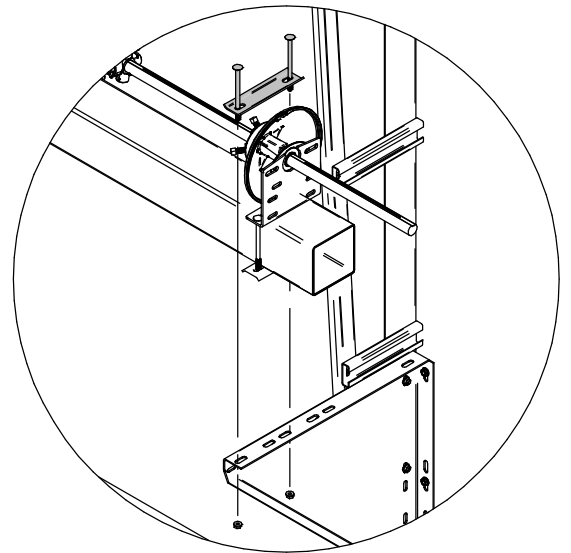
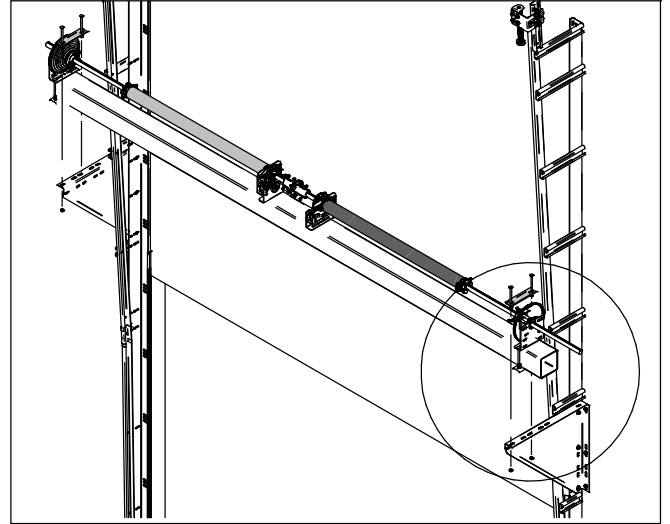
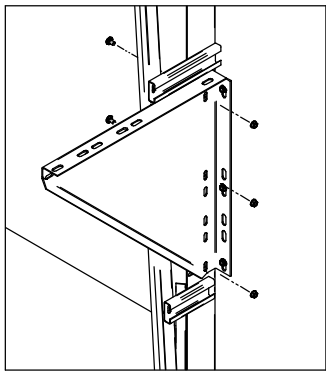
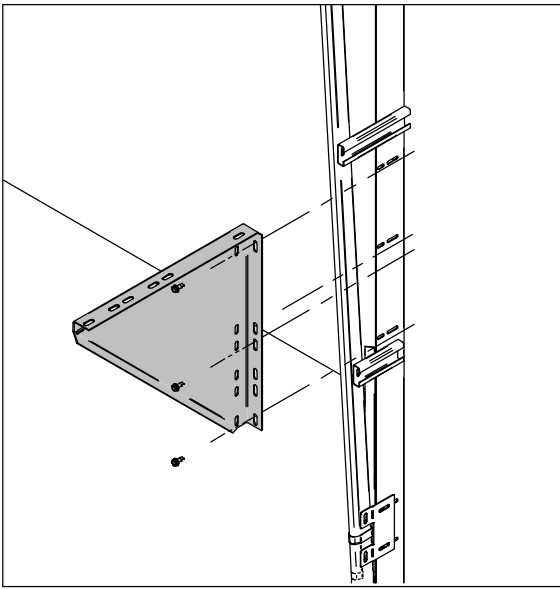




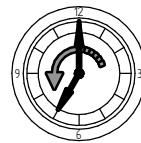
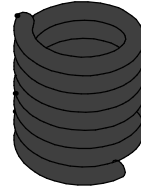




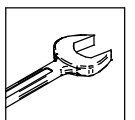
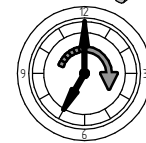
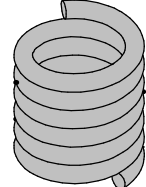
With Tube VSK Bottom



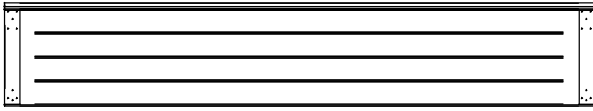
LHW



RHW



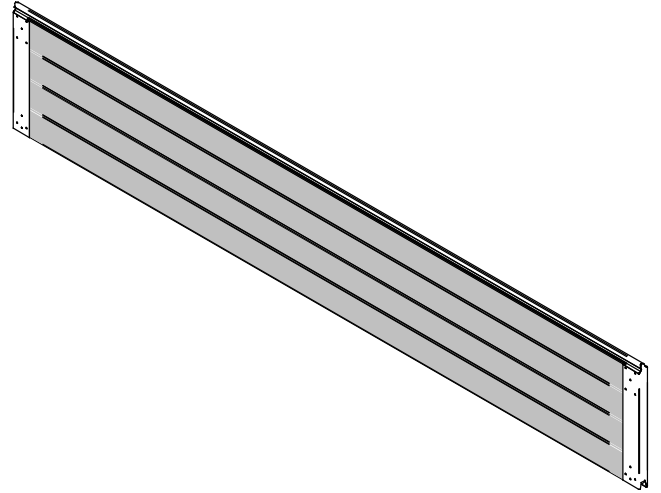
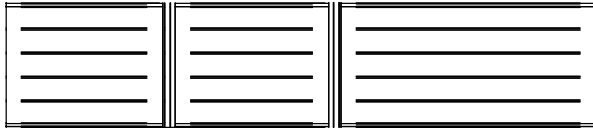
1



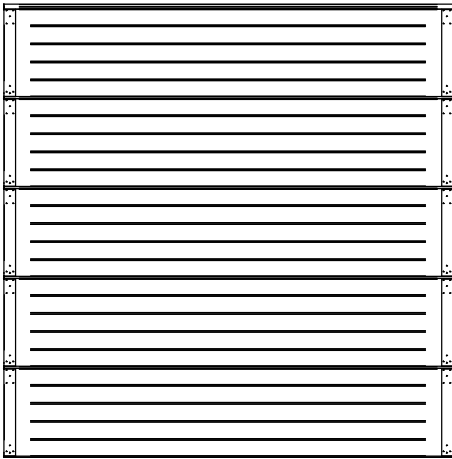
2



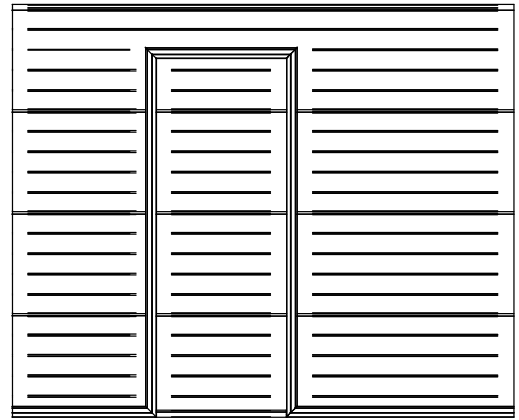
3



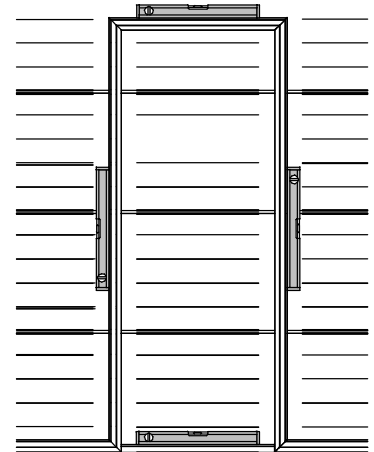
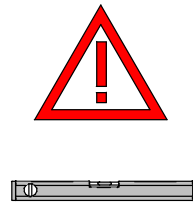
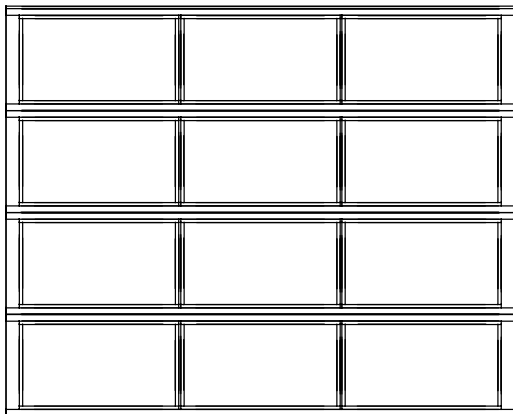
1

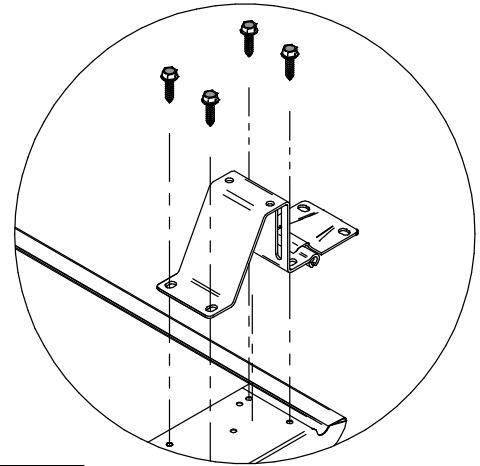
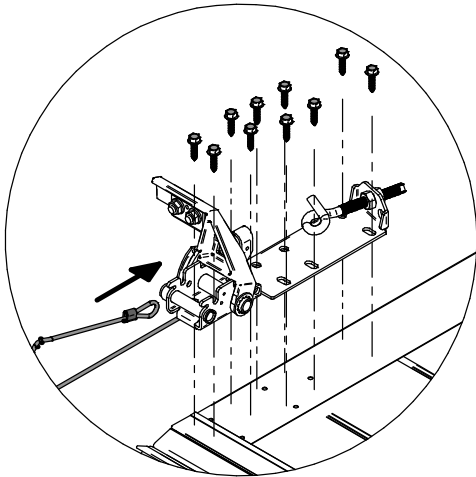
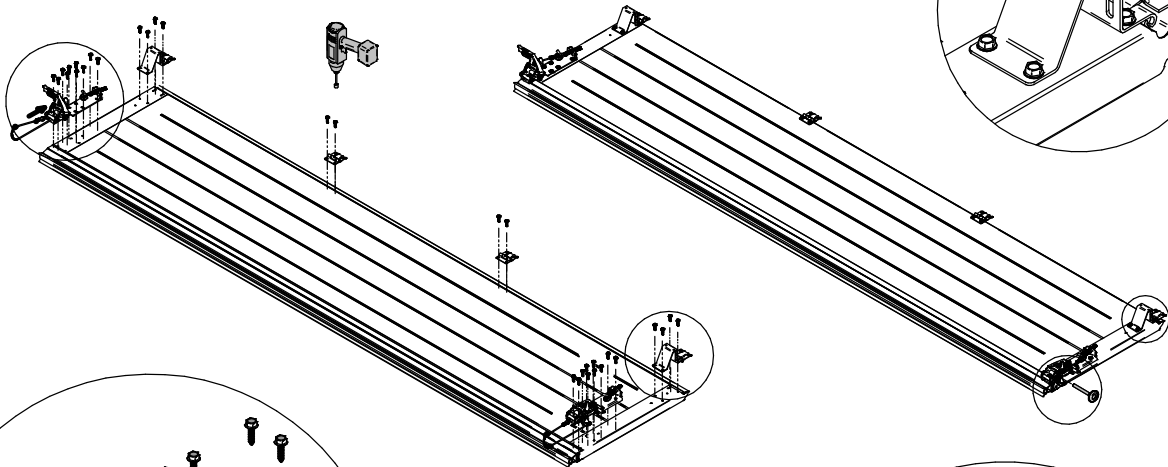
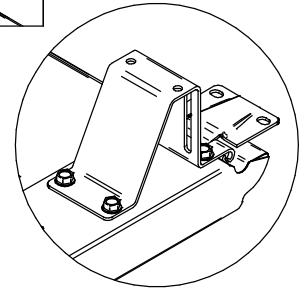
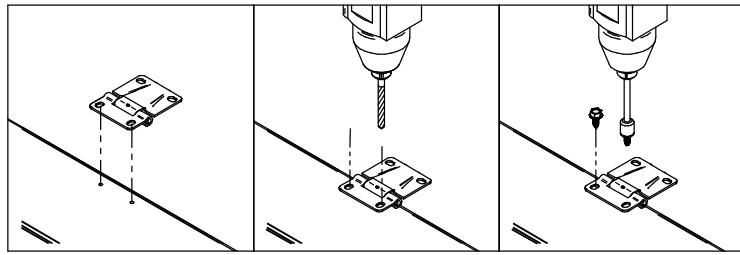
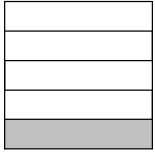


3

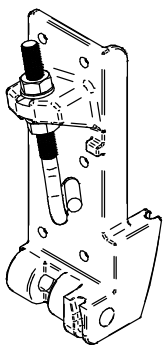


2

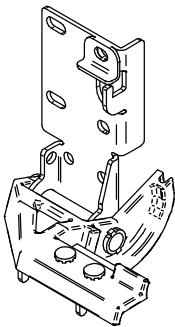




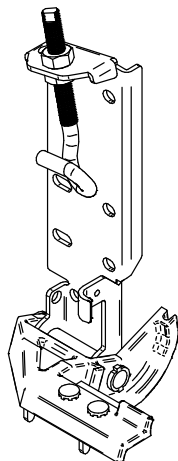
Options



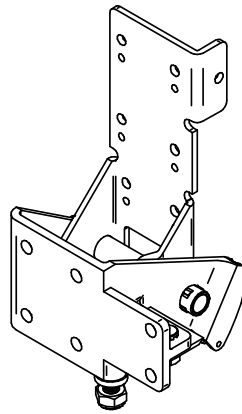
3152



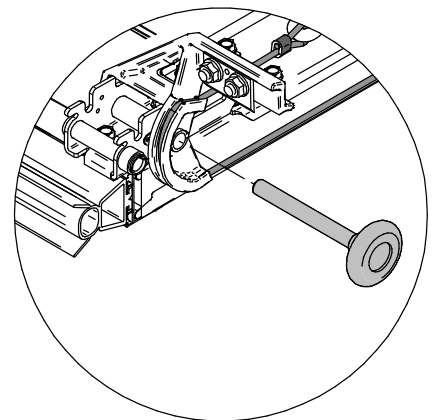
3180-3183

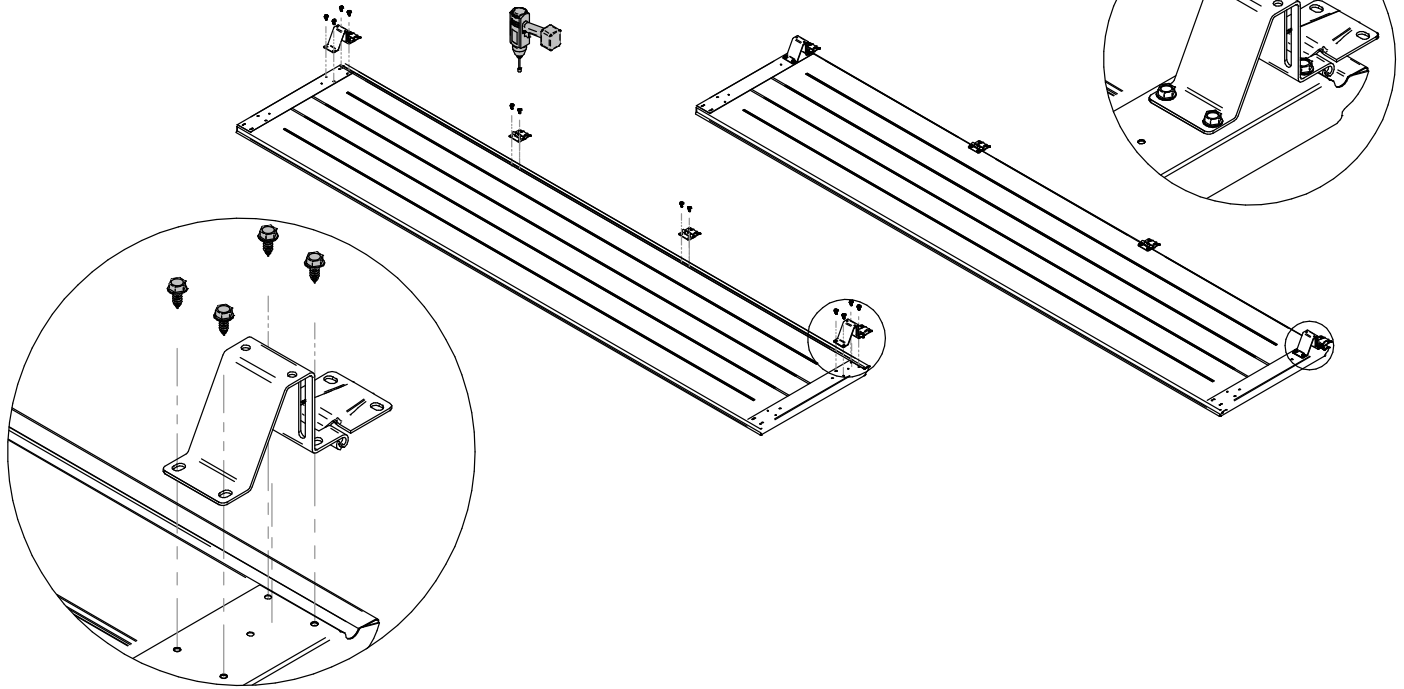
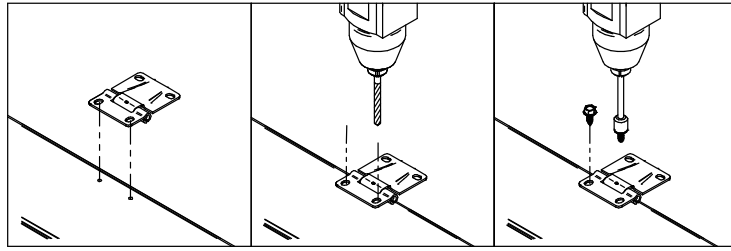
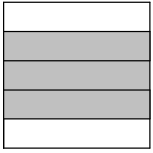


3184-3187

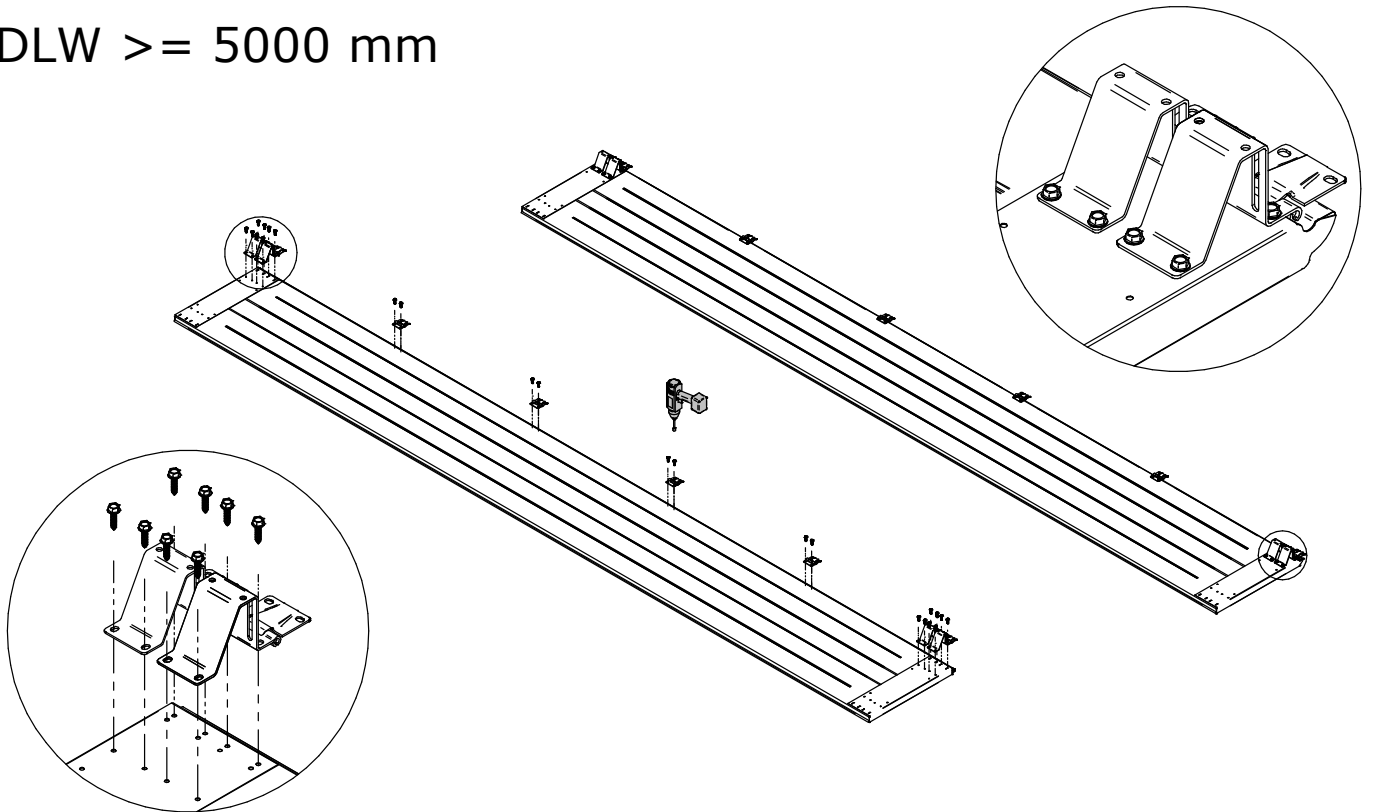


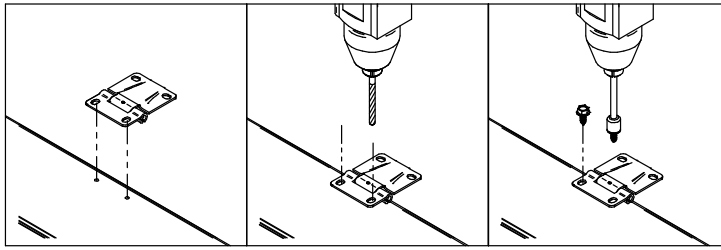
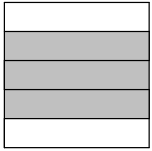
3194



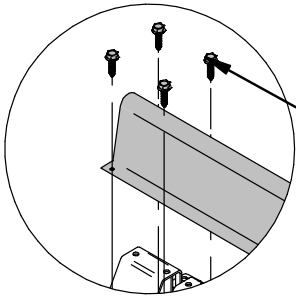
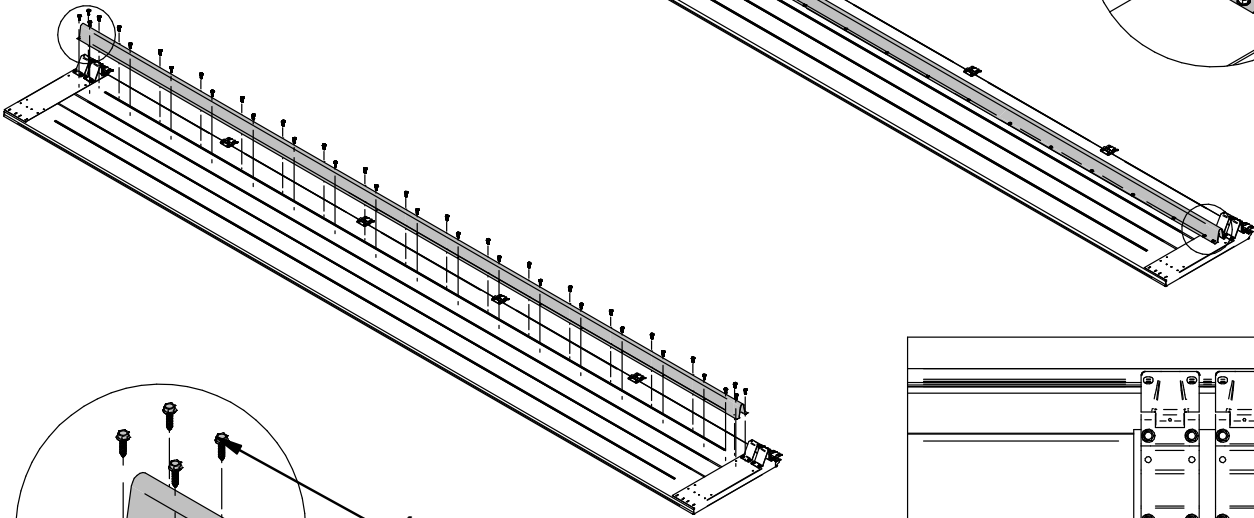
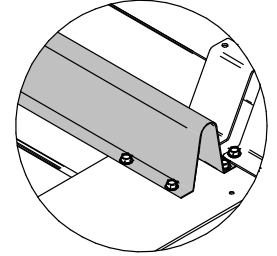


DLW \geq 5000 mm

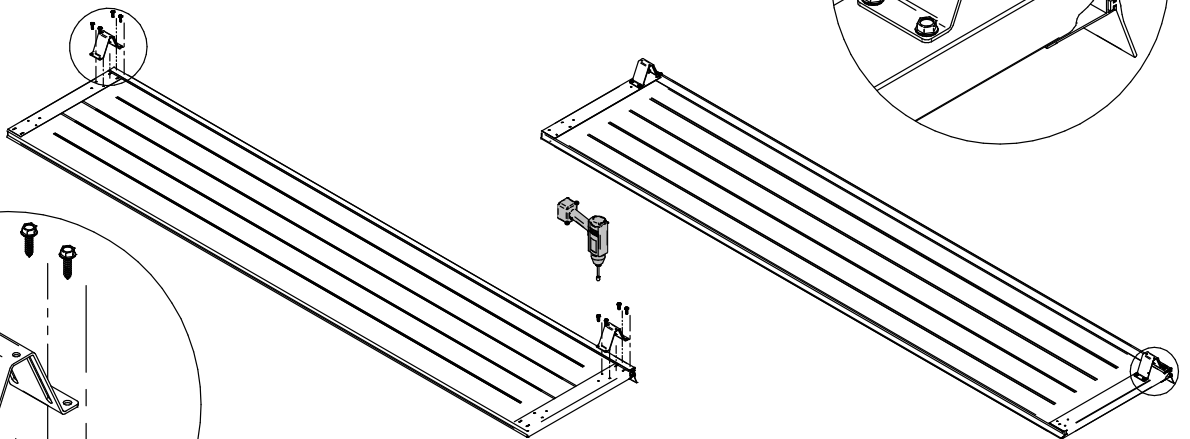
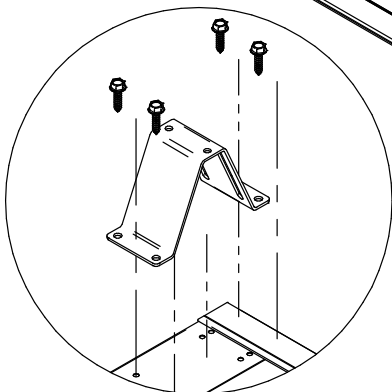
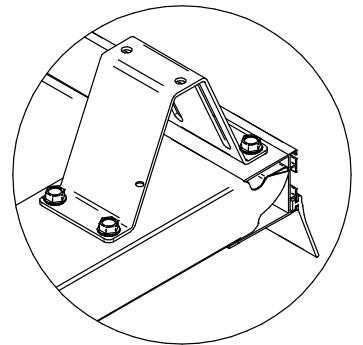
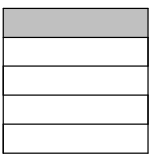
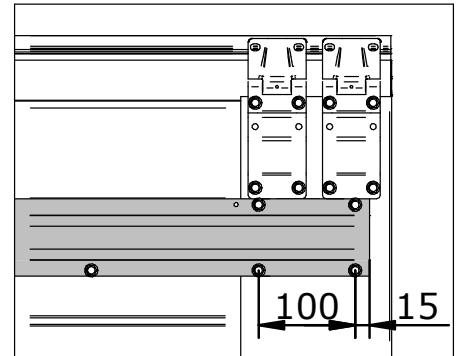


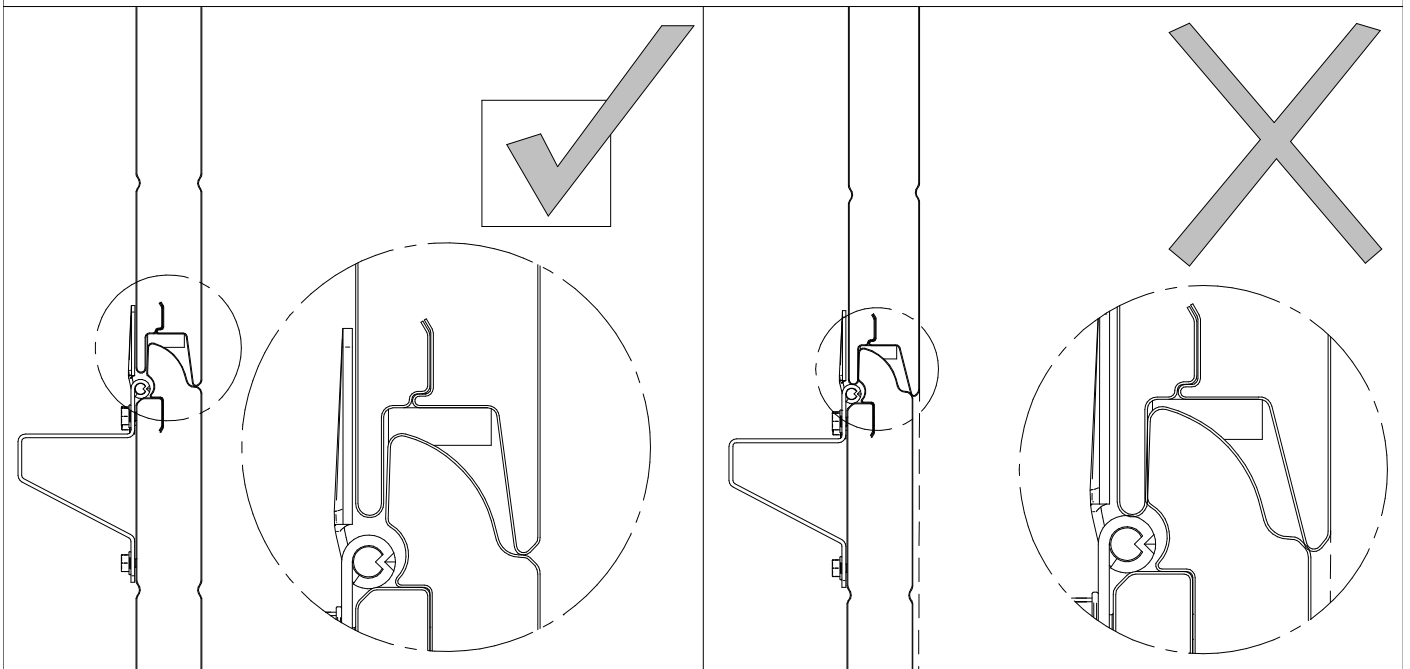
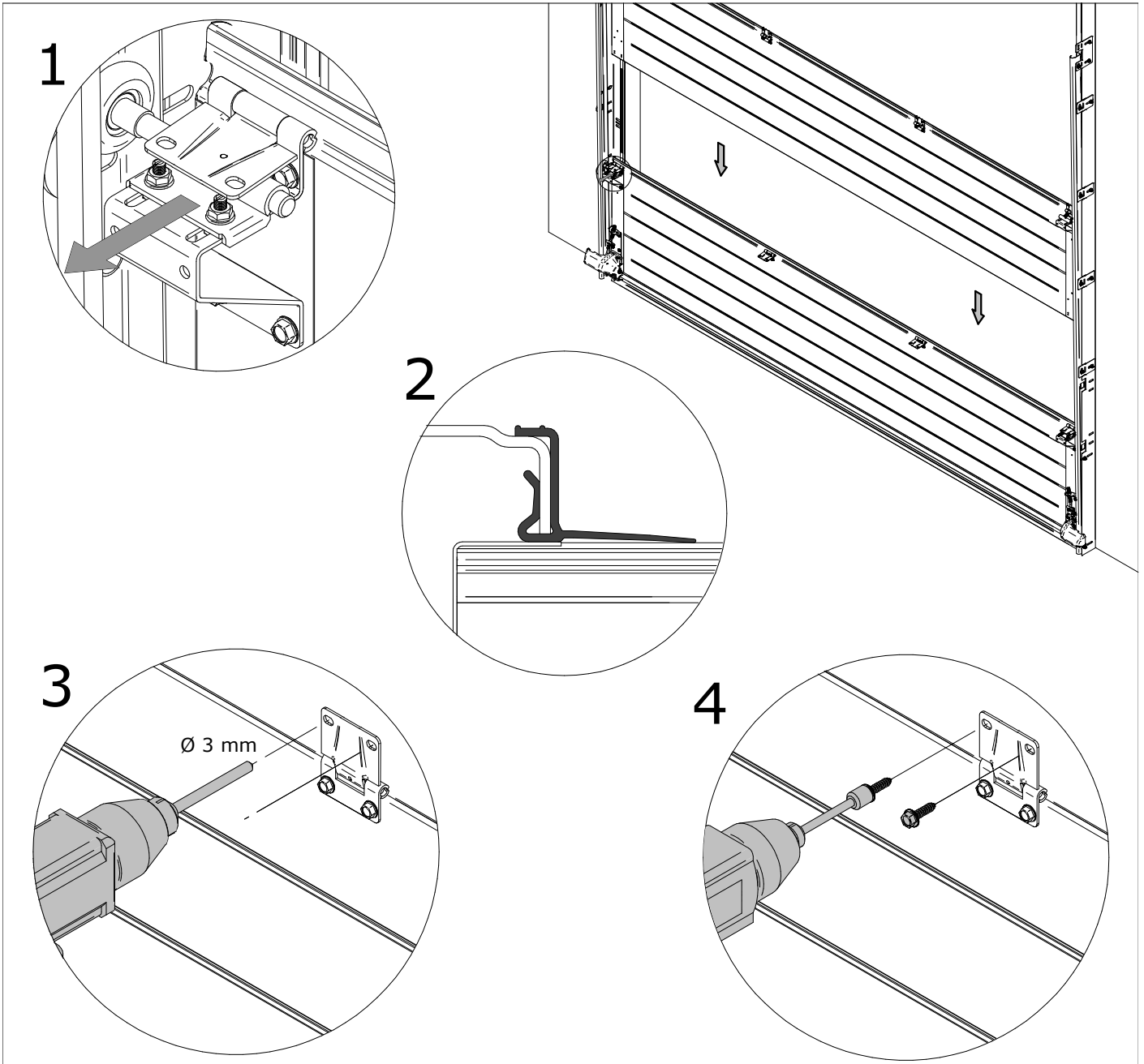


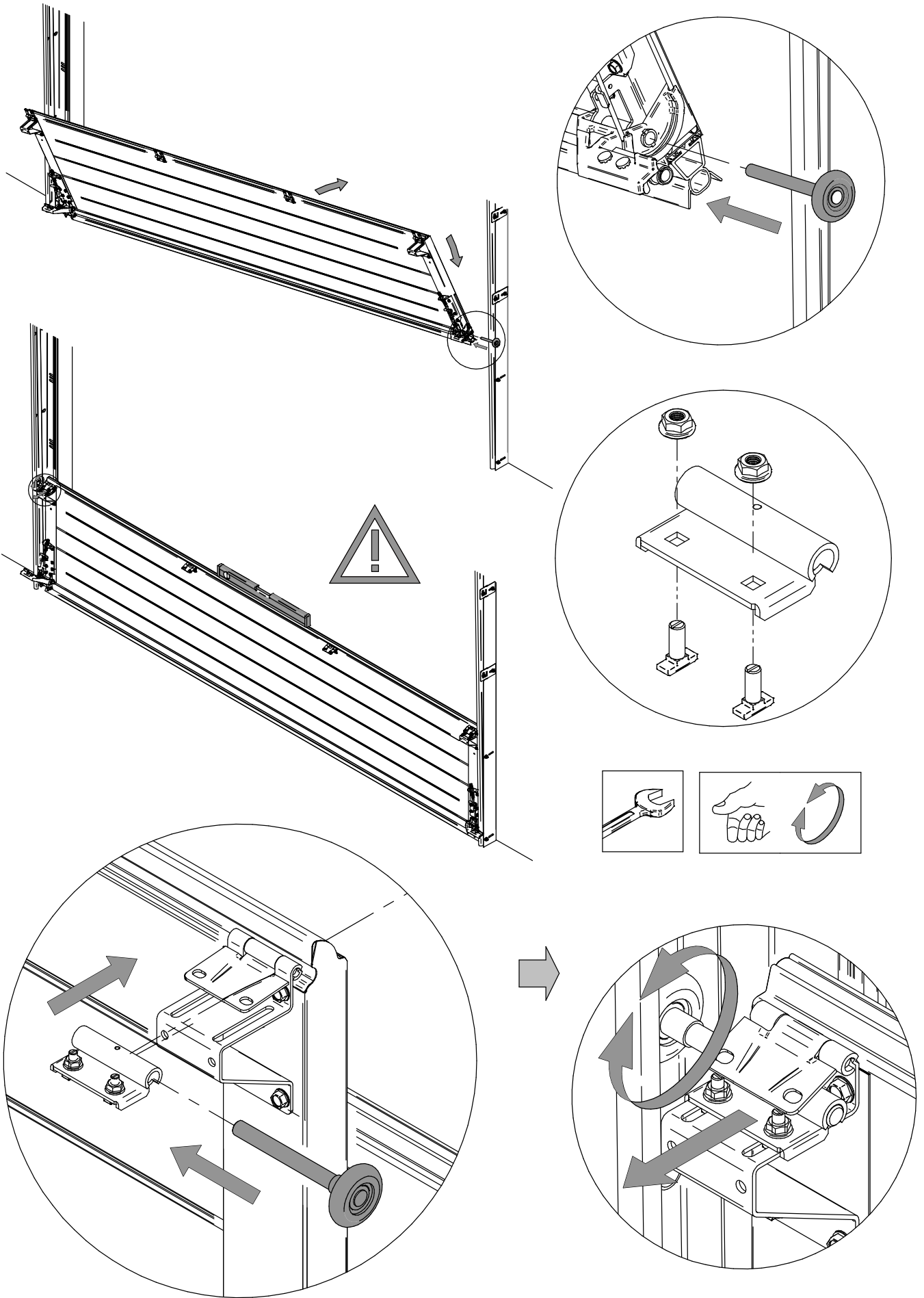
DLW \geq 6000 mm

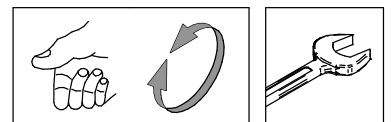
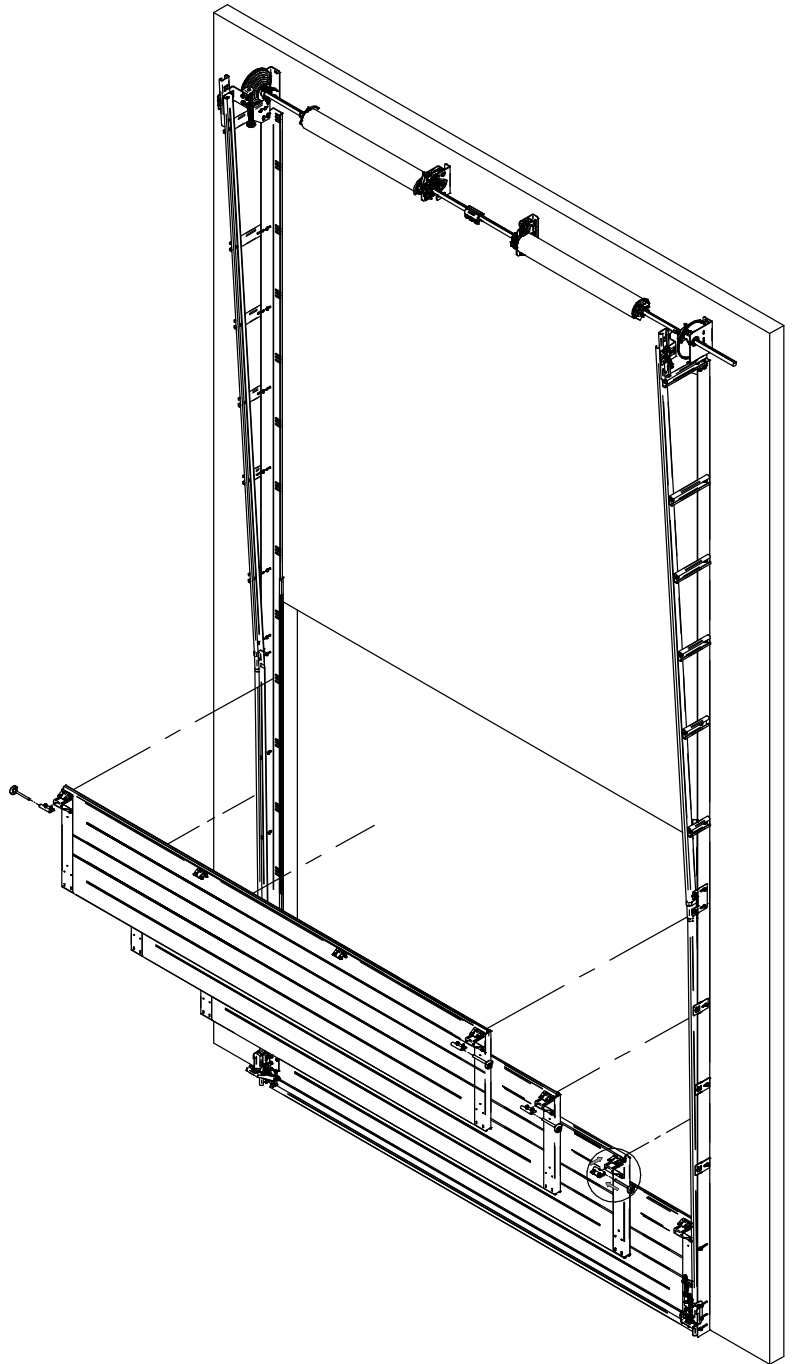
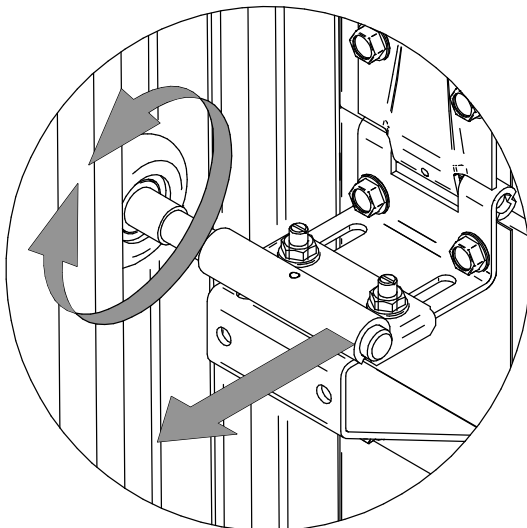
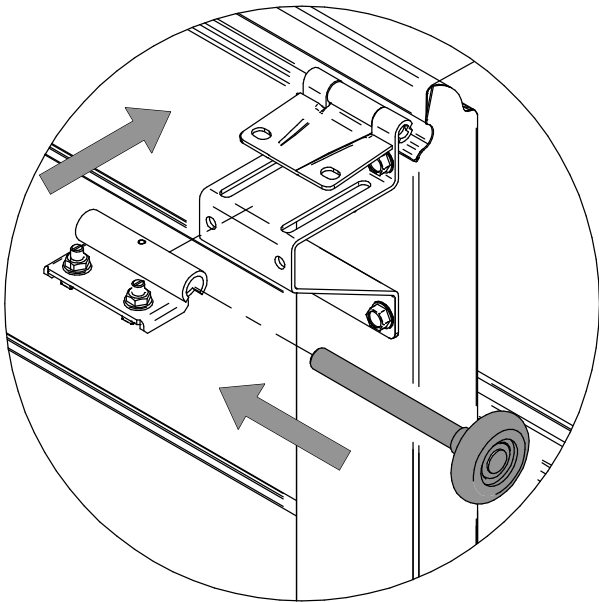
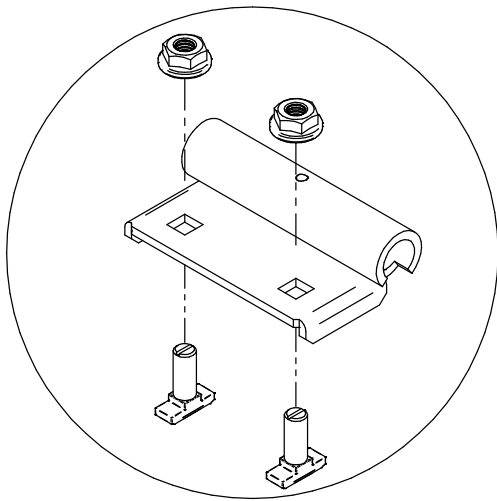


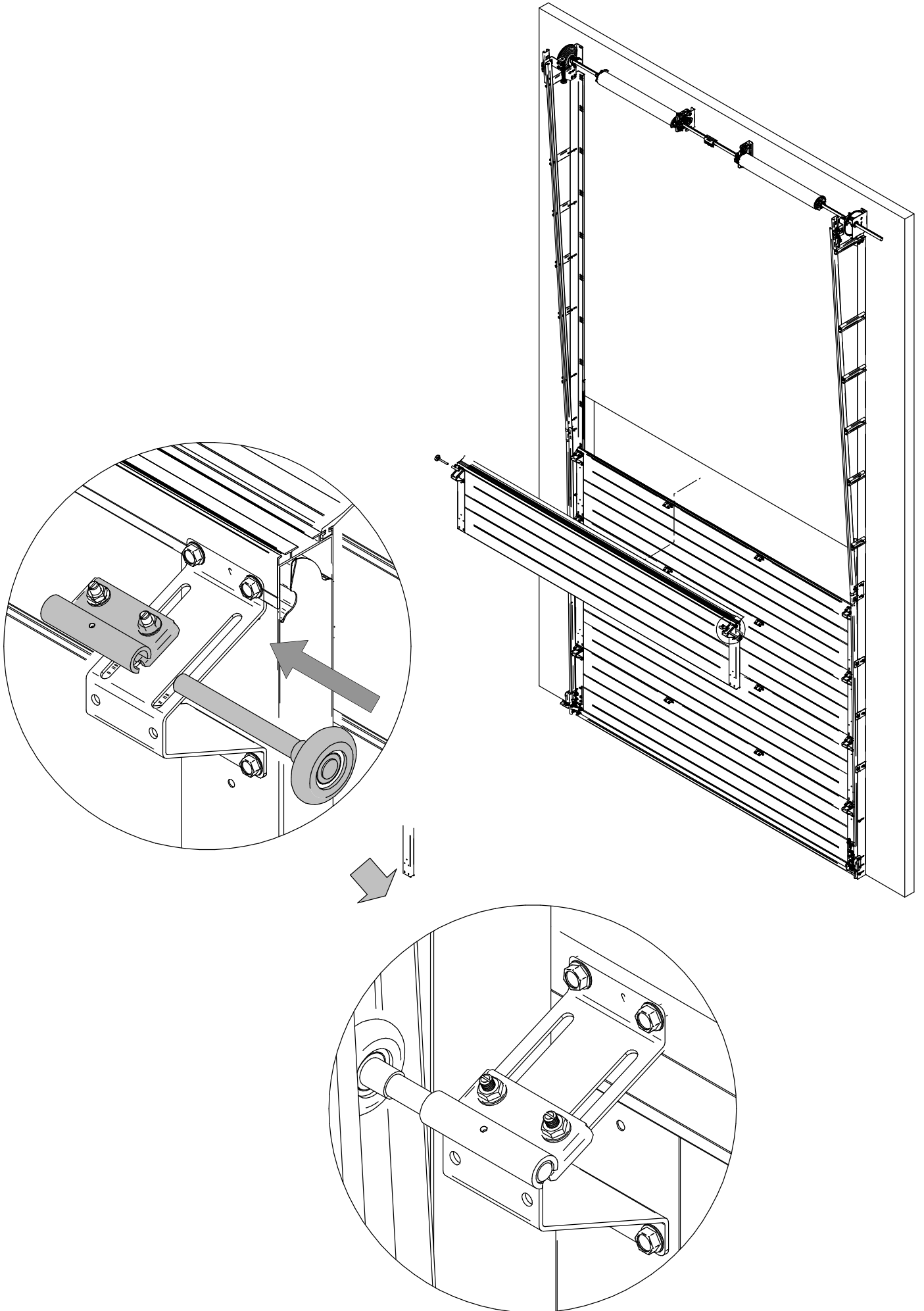
4x



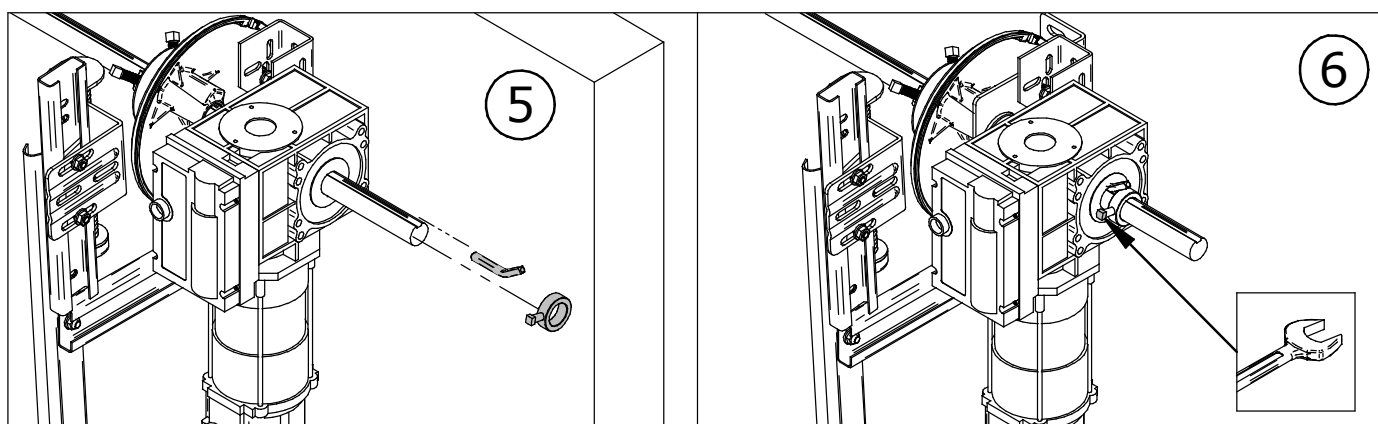
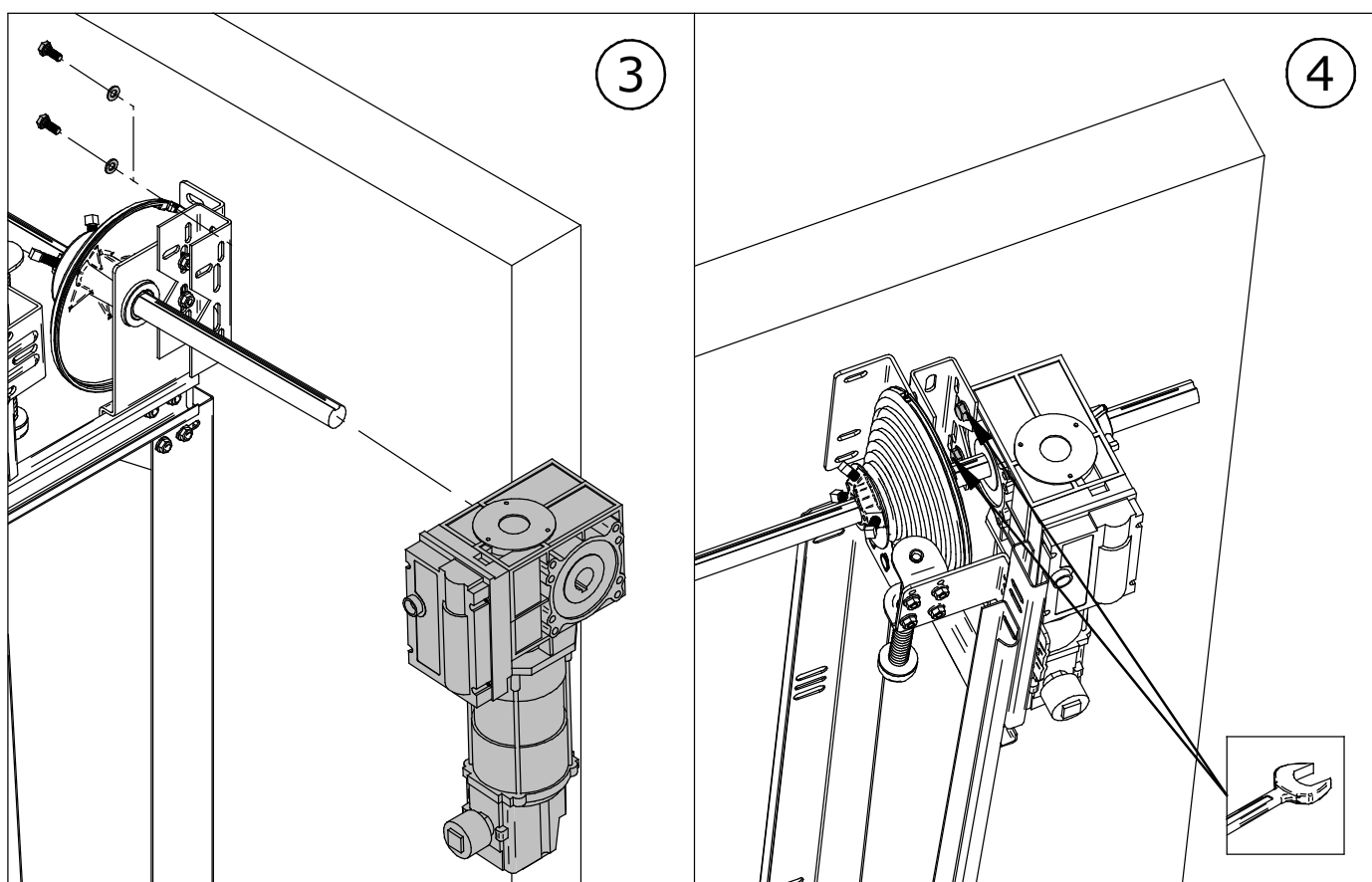
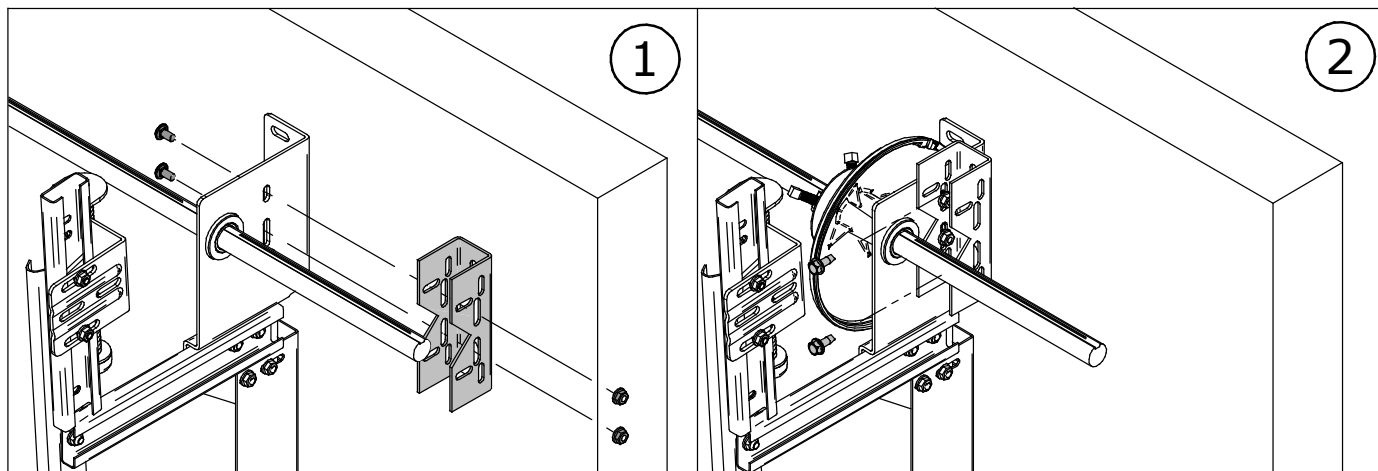




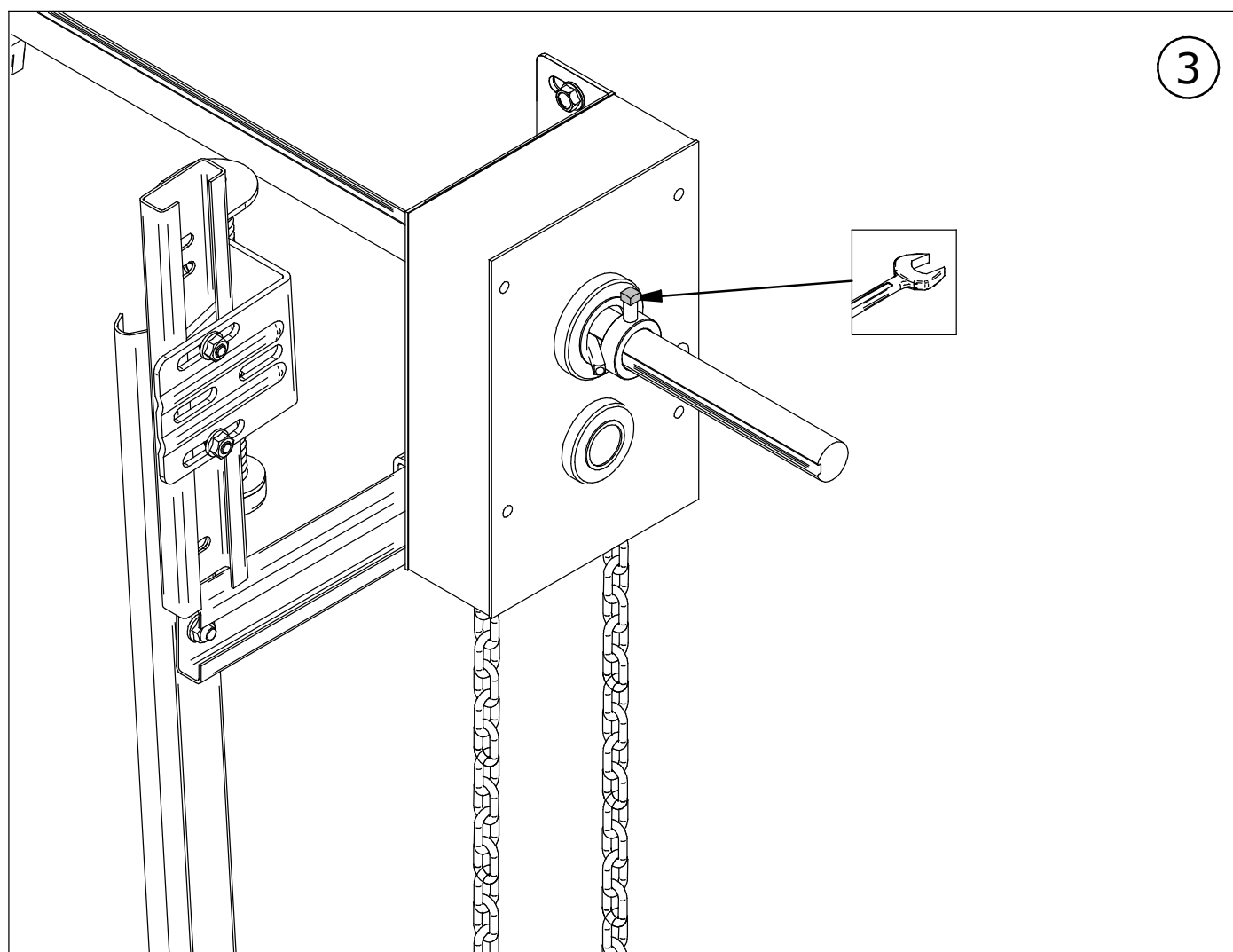
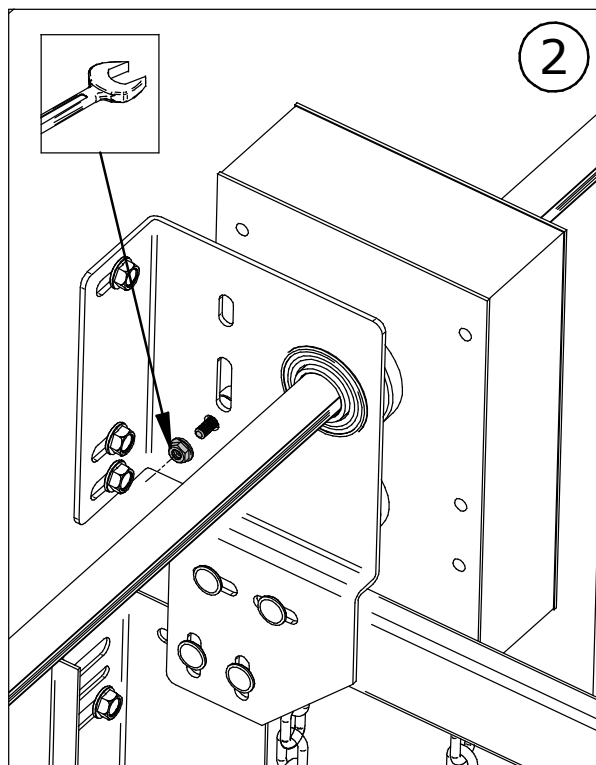
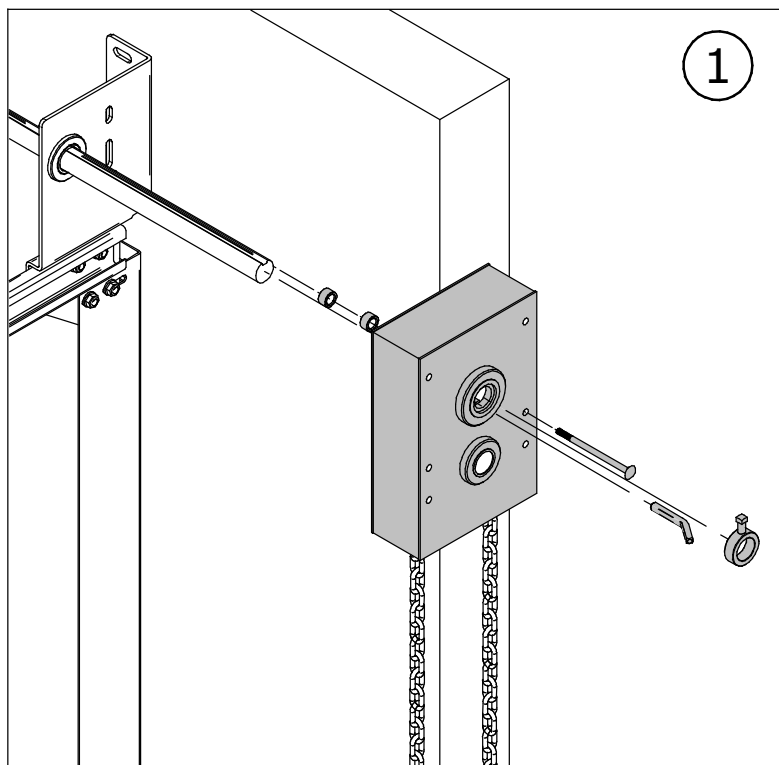


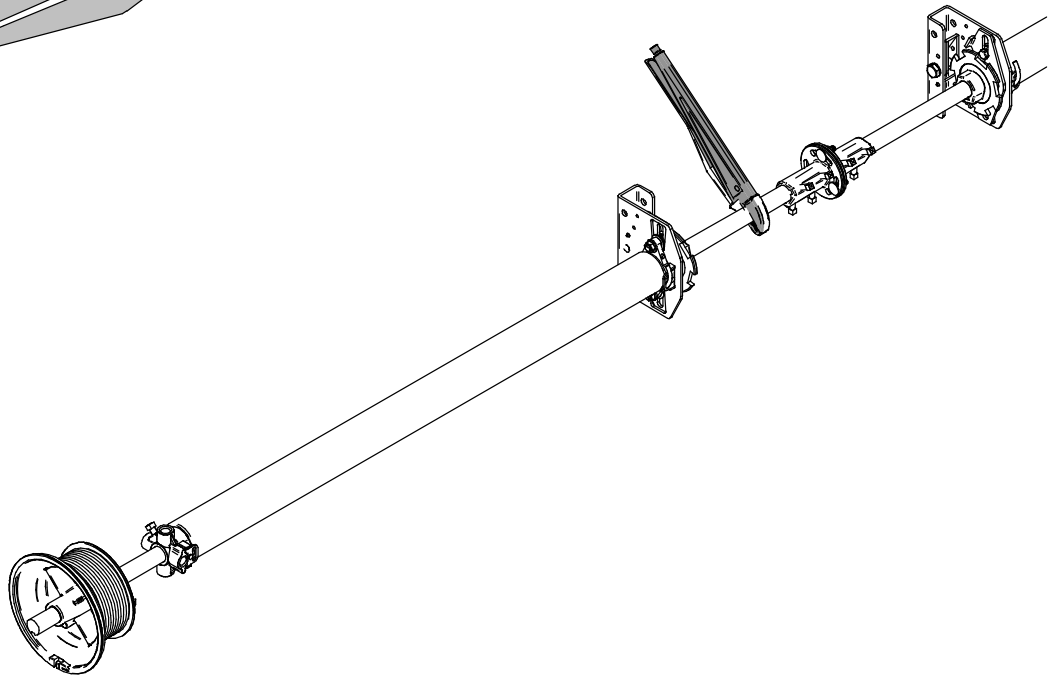
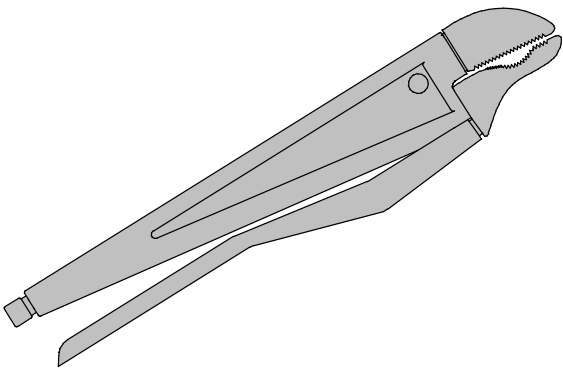
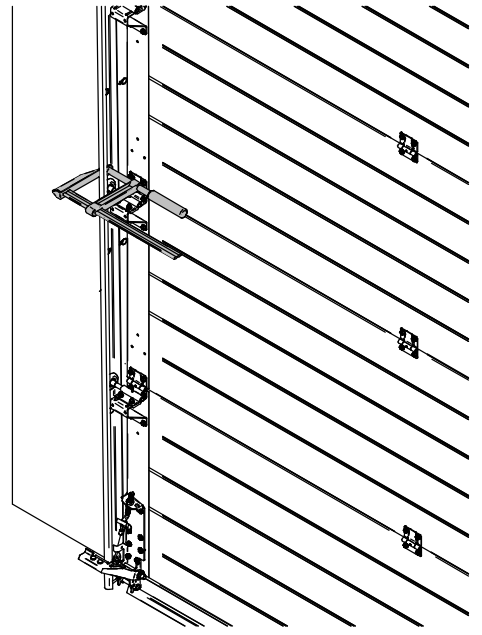
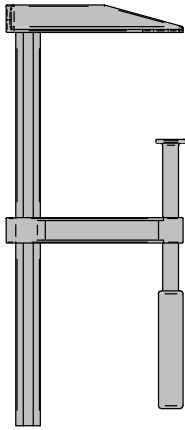


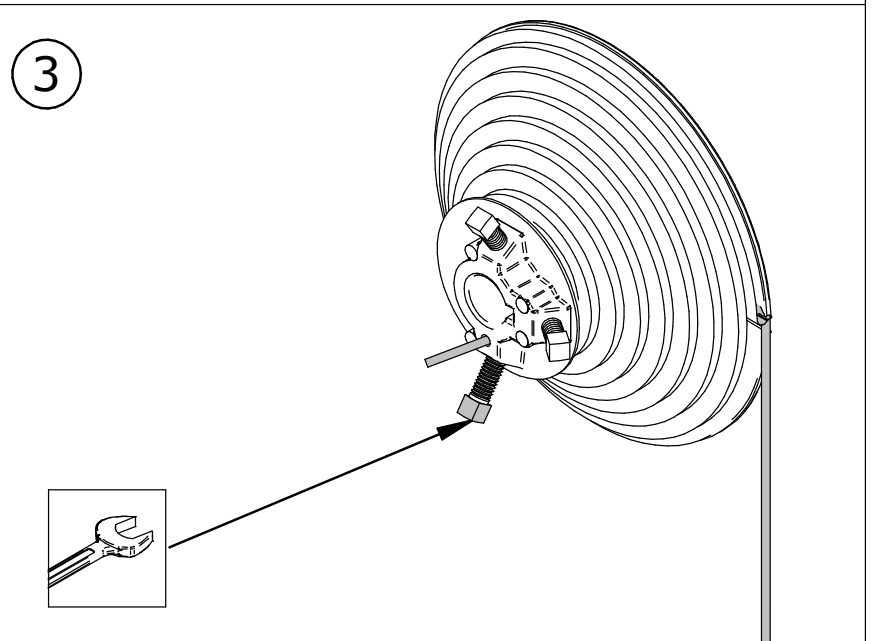
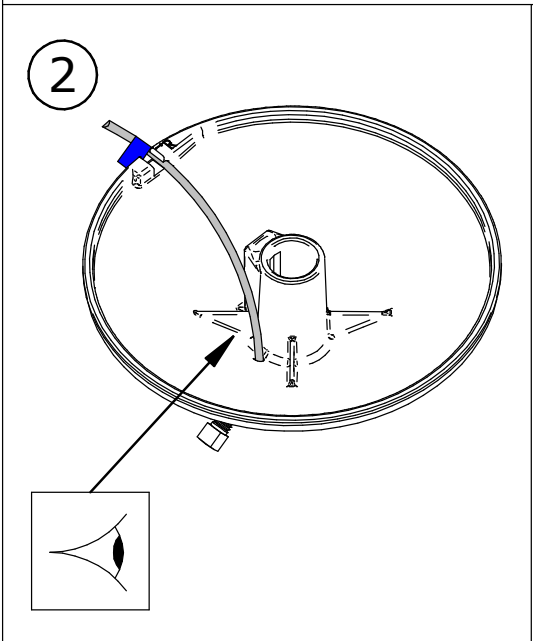
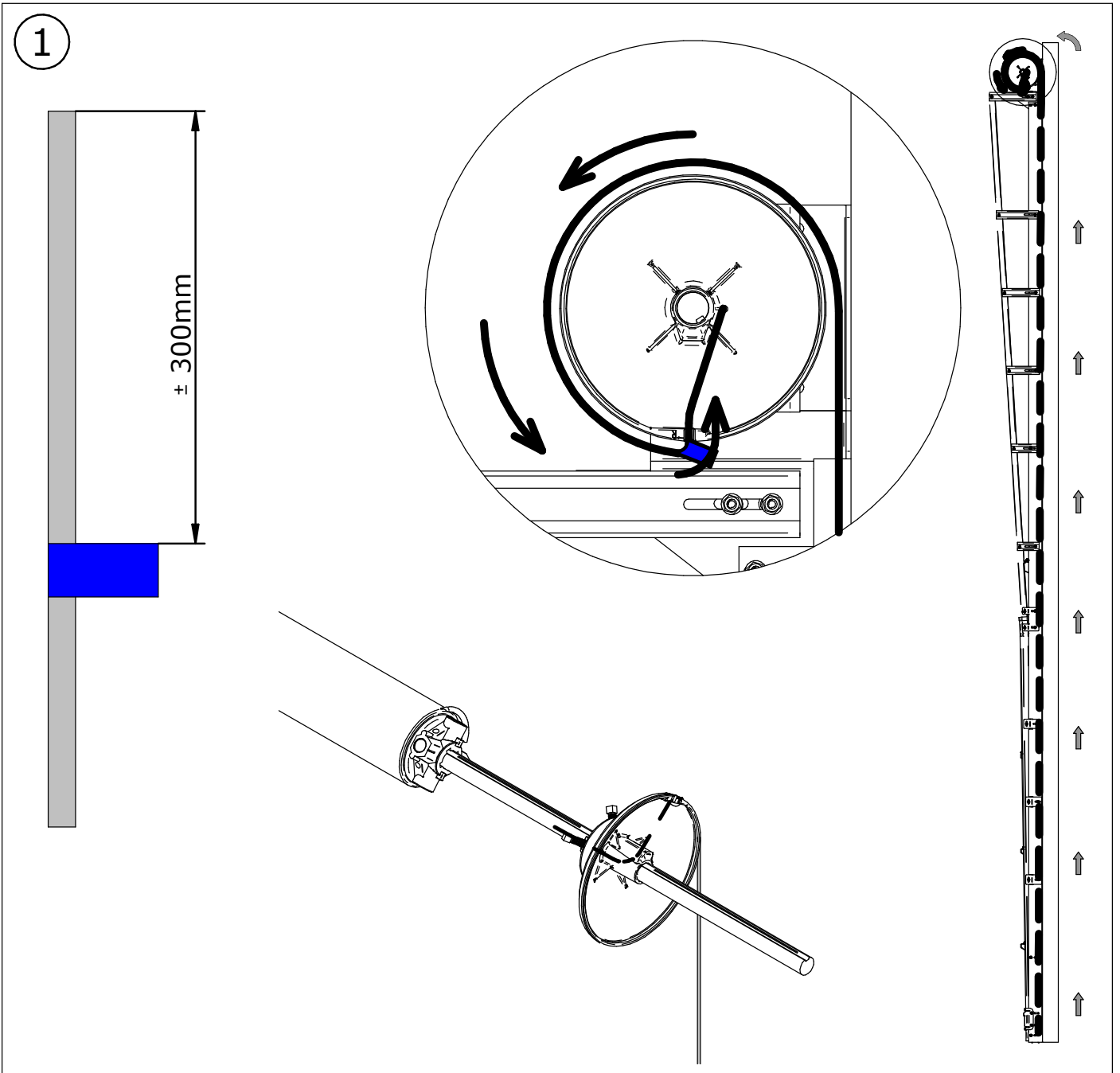
Option Optie



Option Optie



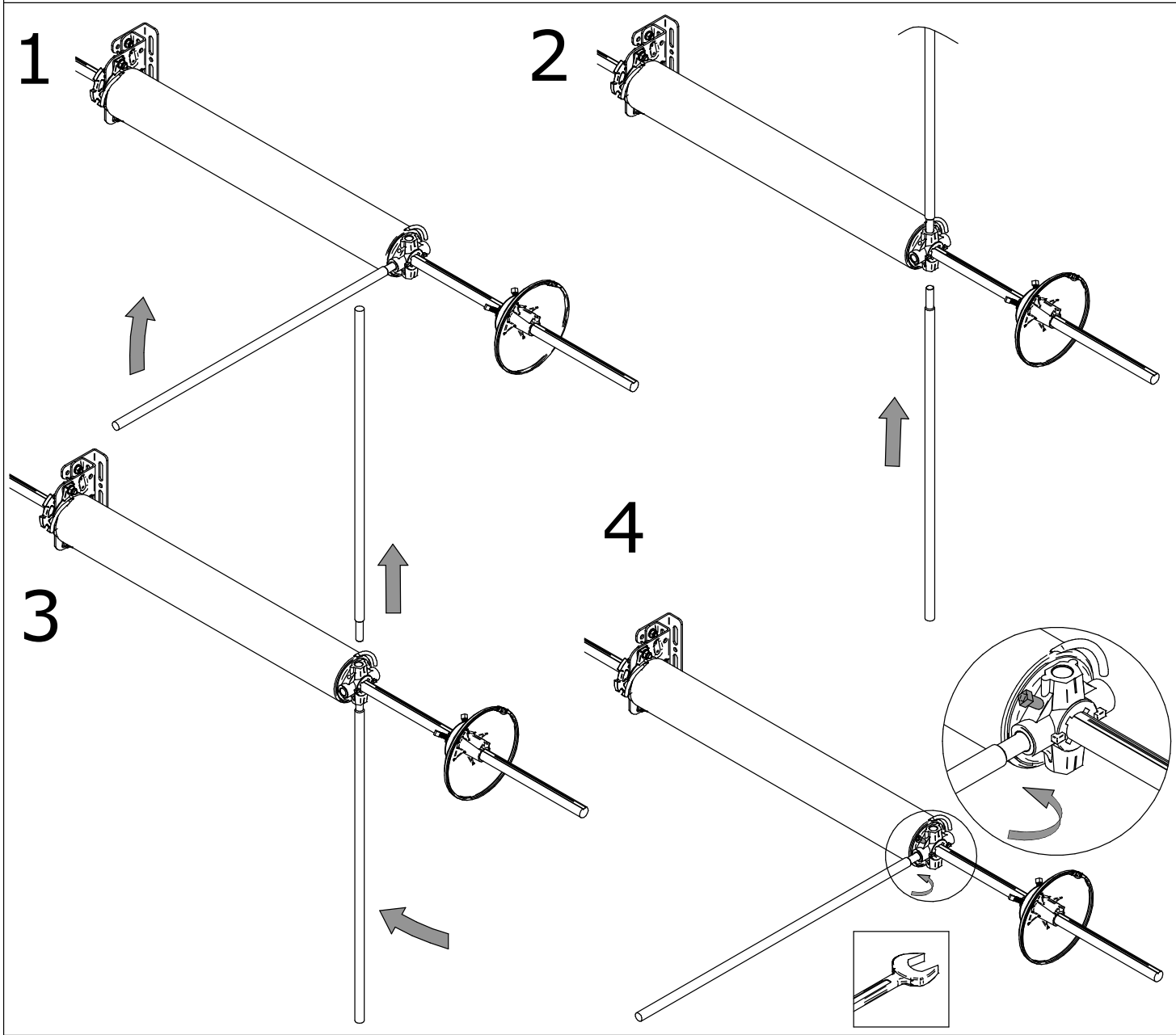
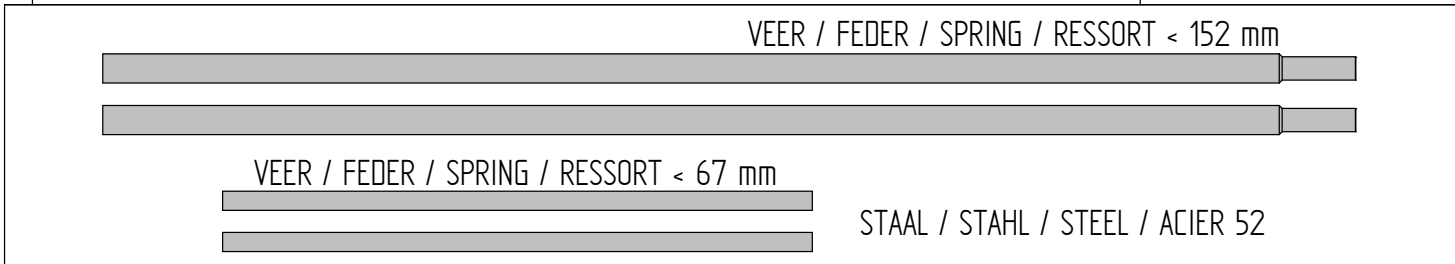


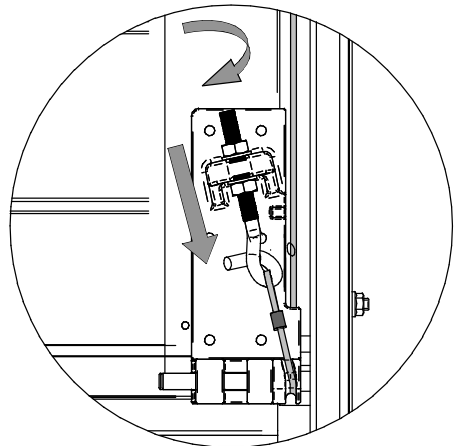
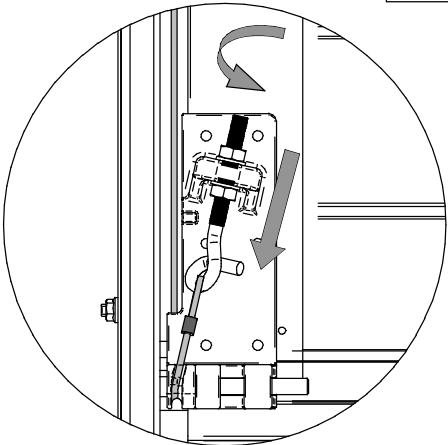
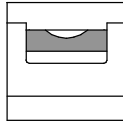
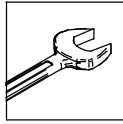
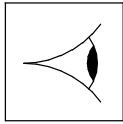
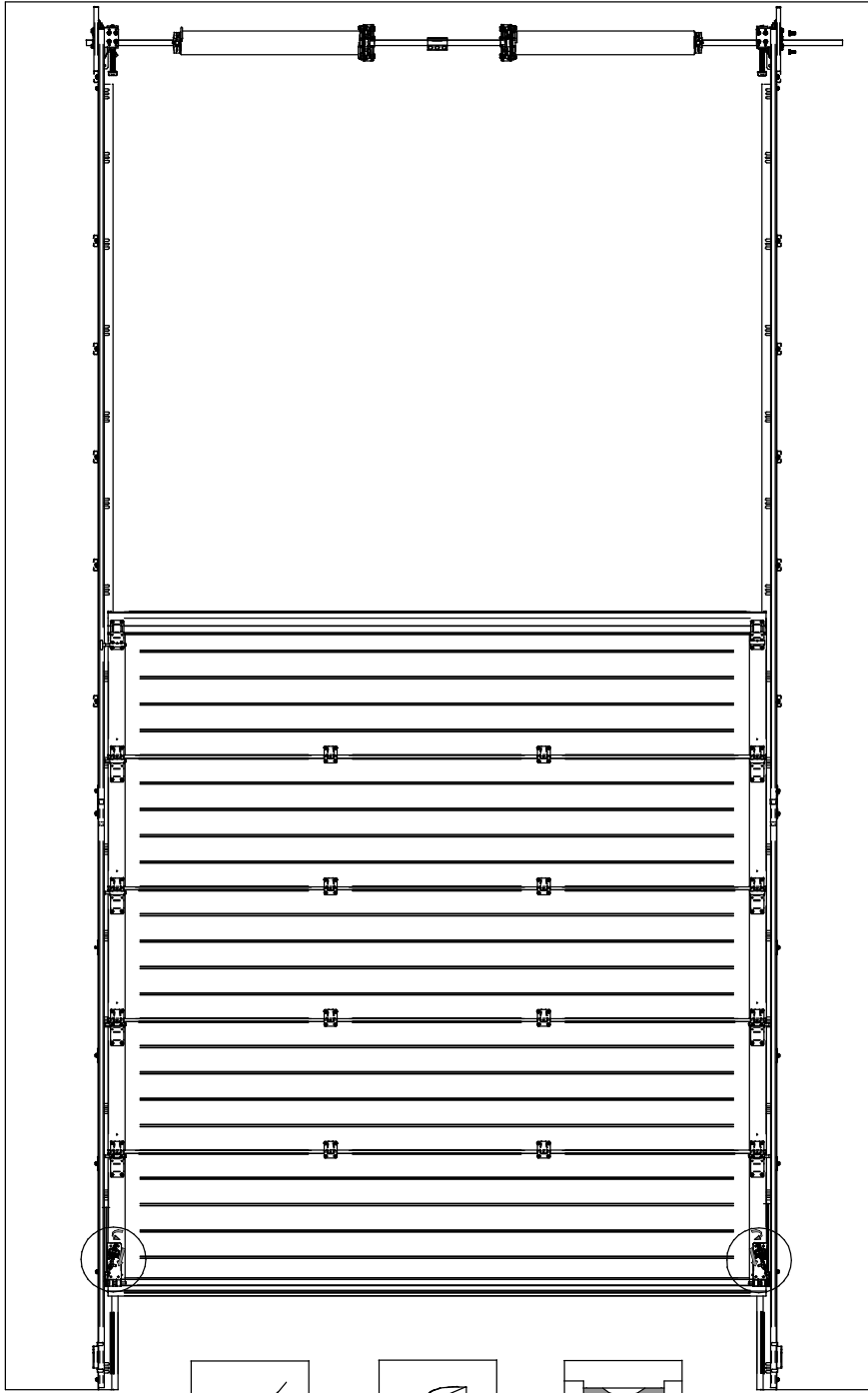


Turns x 360°

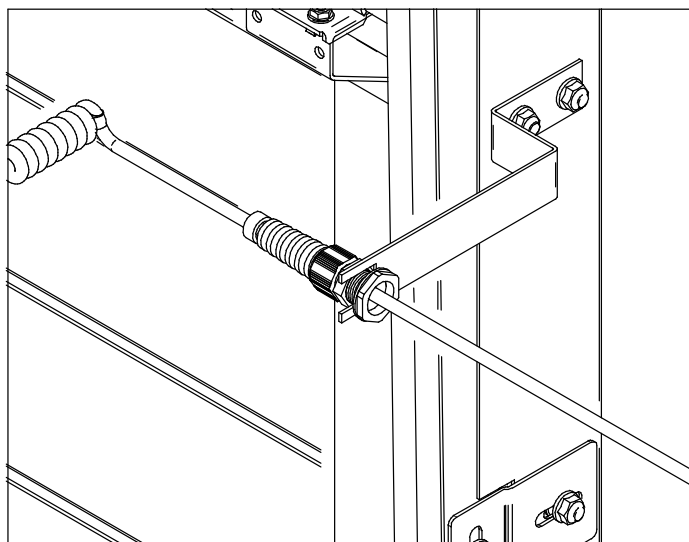
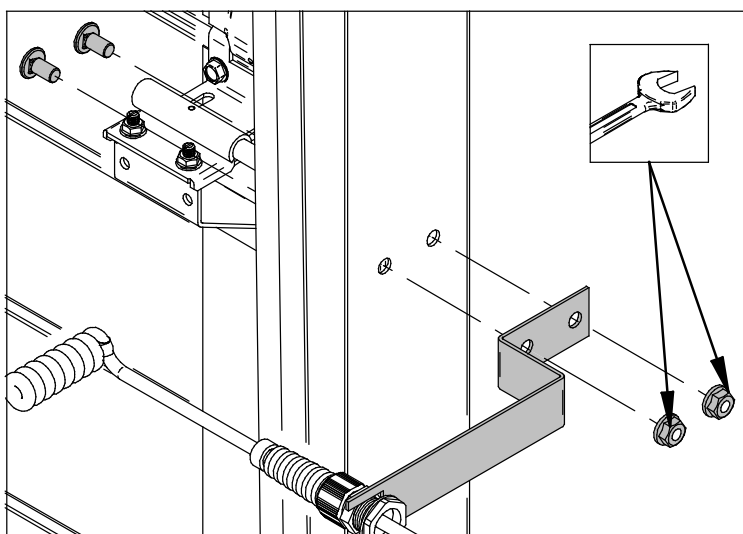
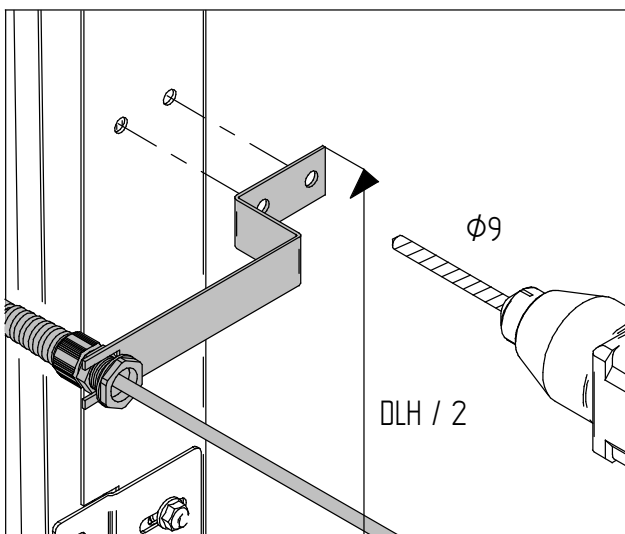
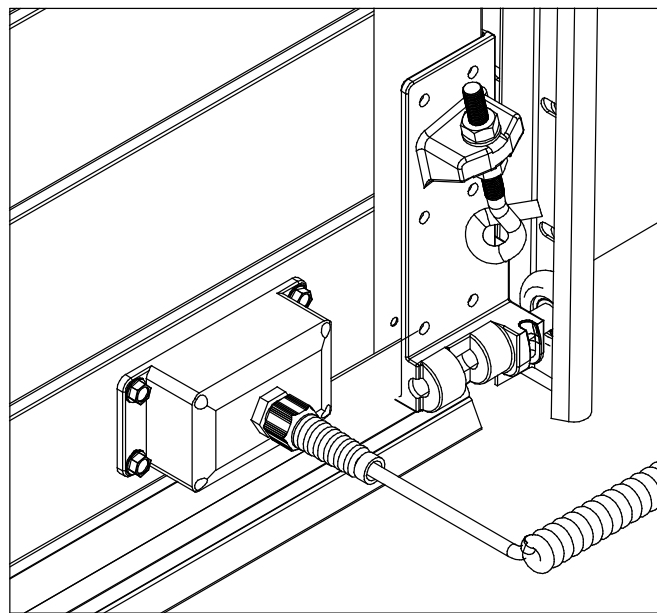
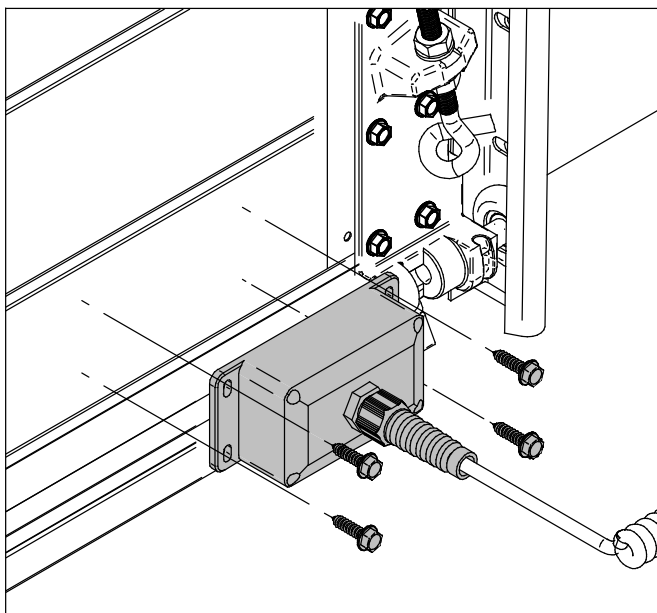


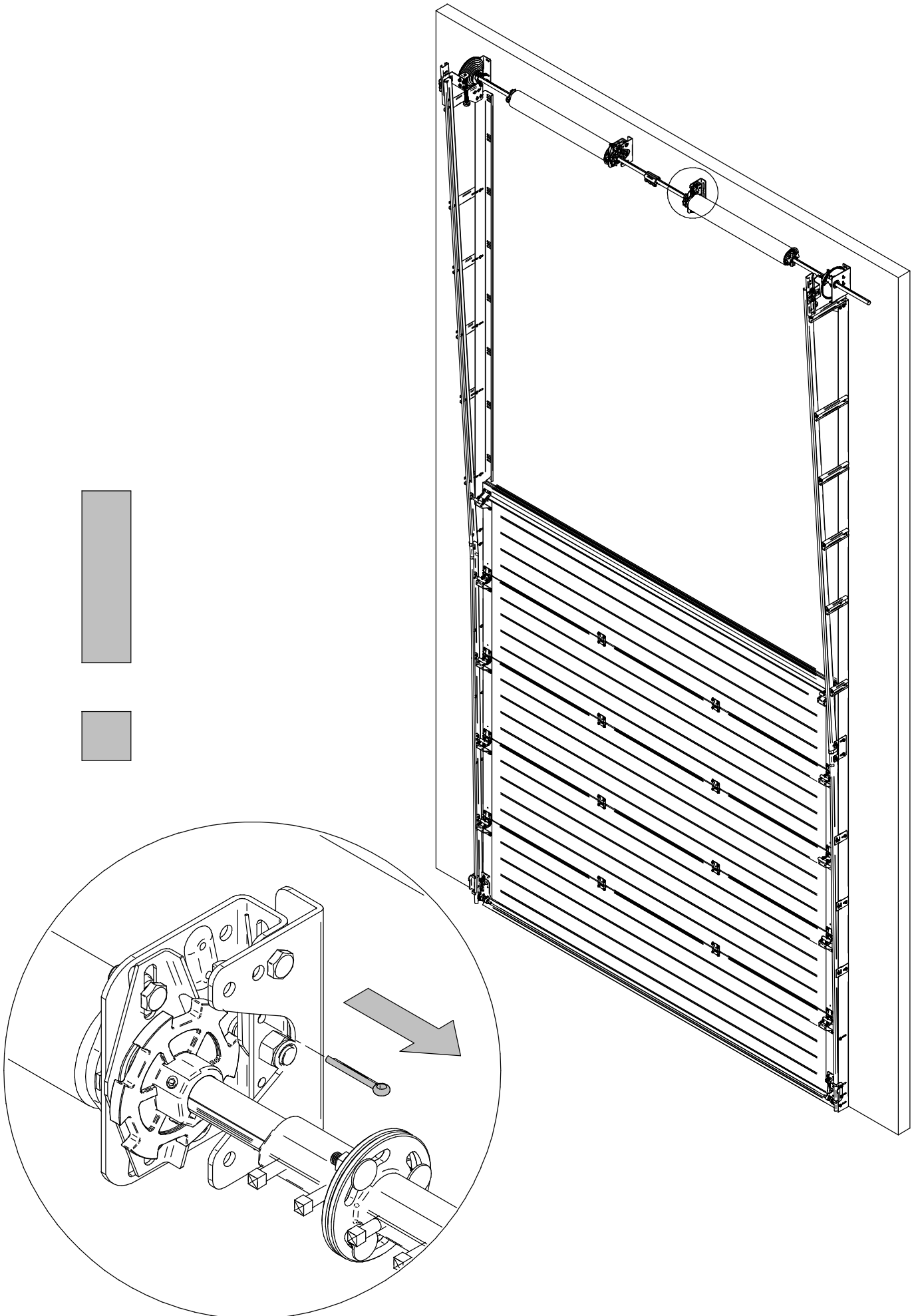
PW 12 Bon Hardware Industrie										Pitch	Hilft	E
										0	0	Klant
Aant	Deurtype	DMB	DMH	Secies	Velden	Beslag	Gewicht	Turns	Klant referentie: Transport			
			x					11.4				
Aant	Eenheid	Art. nr.	Artikel omschrijving				Doos	Lengte	Verpakt / Controle			
1	-		Springs Left 6,00x51x950 Powdercoated						<input type="checkbox"/>	<input type="checkbox"/>		
1	-		Springs Right 6,00x51x950 Powdercoated						<input type="checkbox"/>	<input type="checkbox"/>		

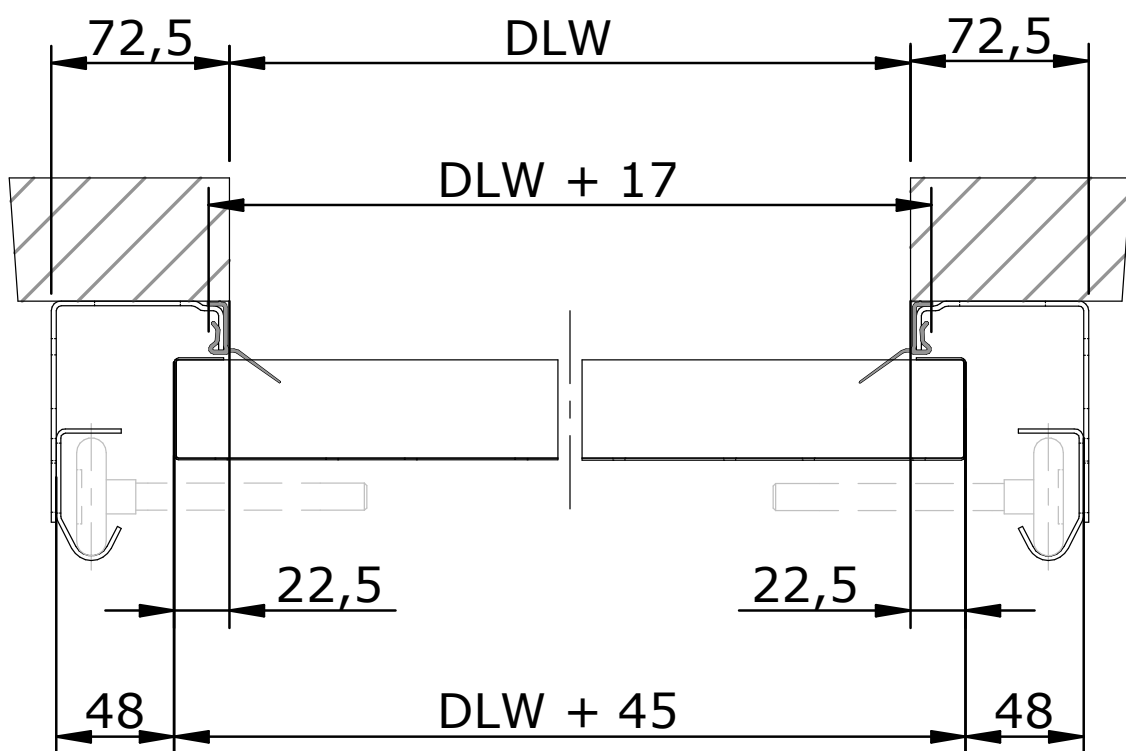




Option Optie

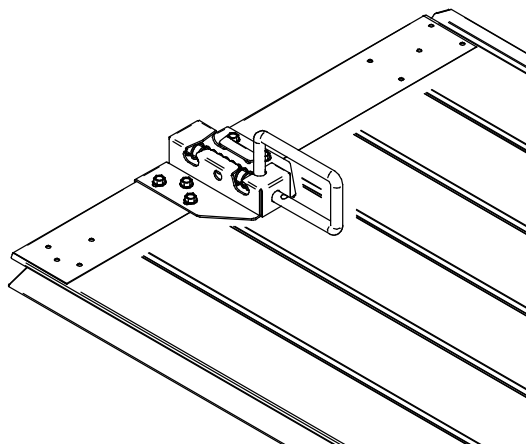
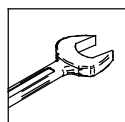
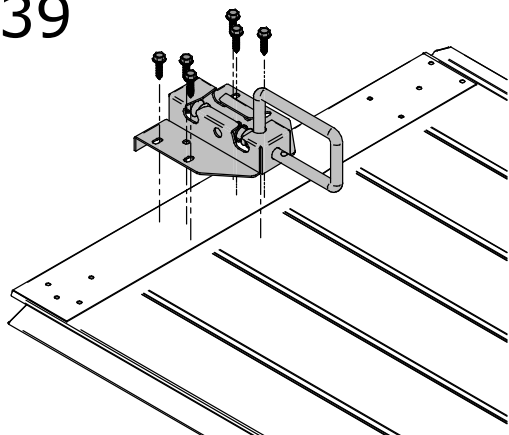




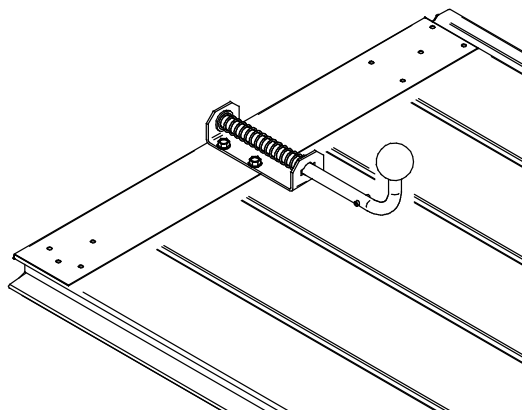
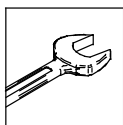
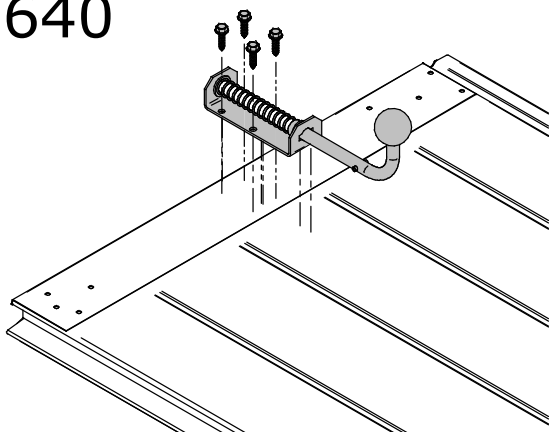


Options

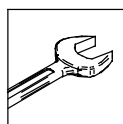
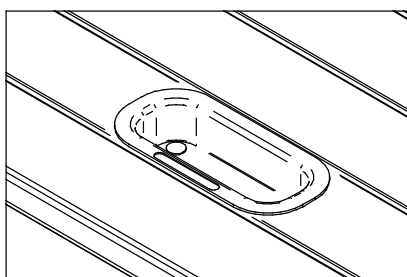
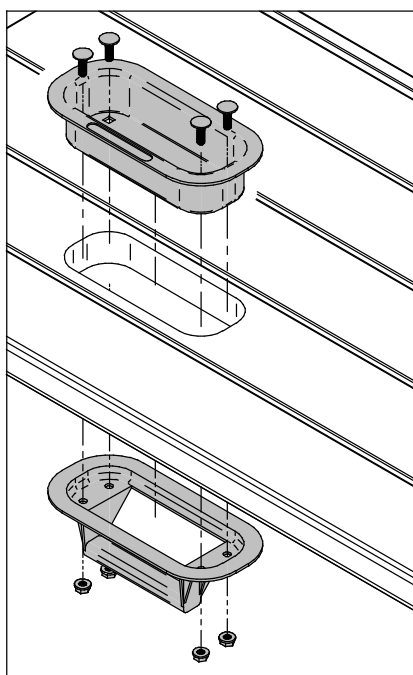
3639



3640



3850



4x

